



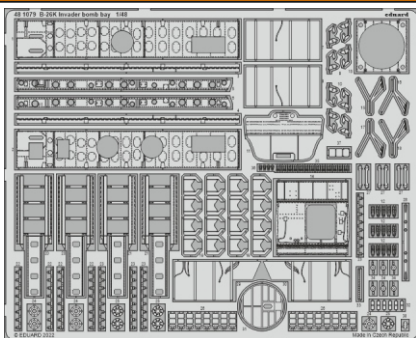
B-26K Invader bomb bay

eduard

48 1079

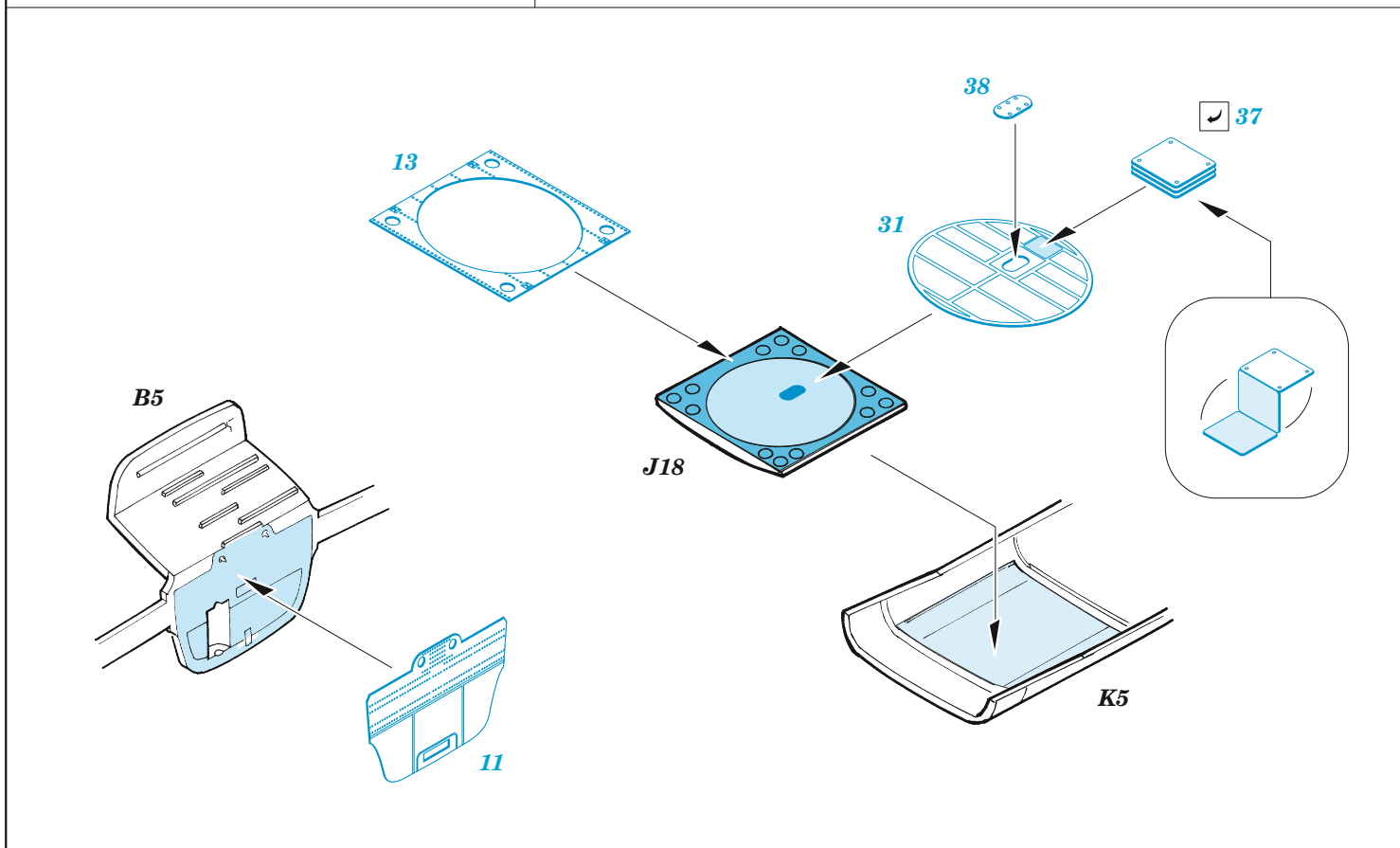
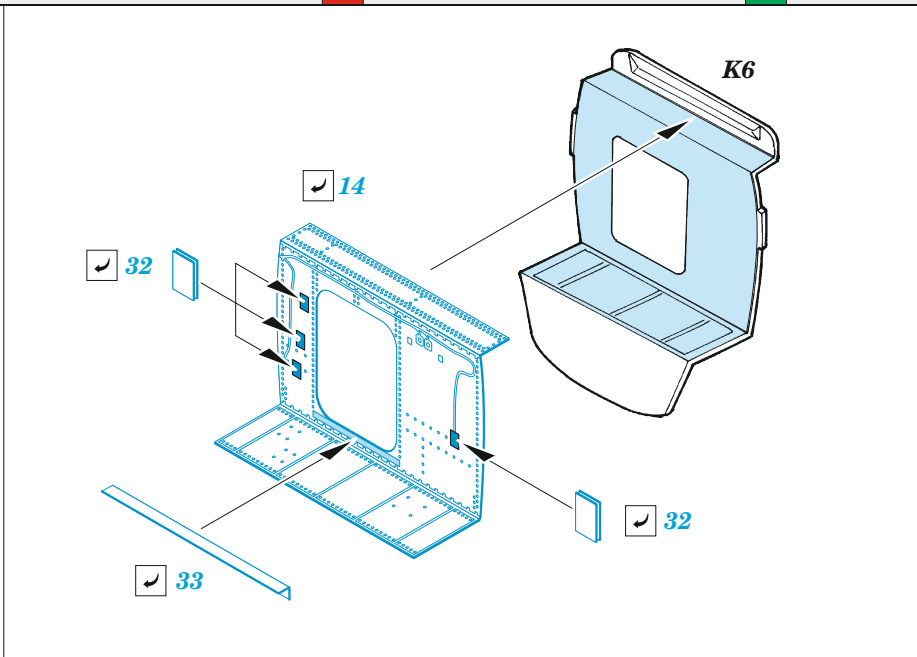
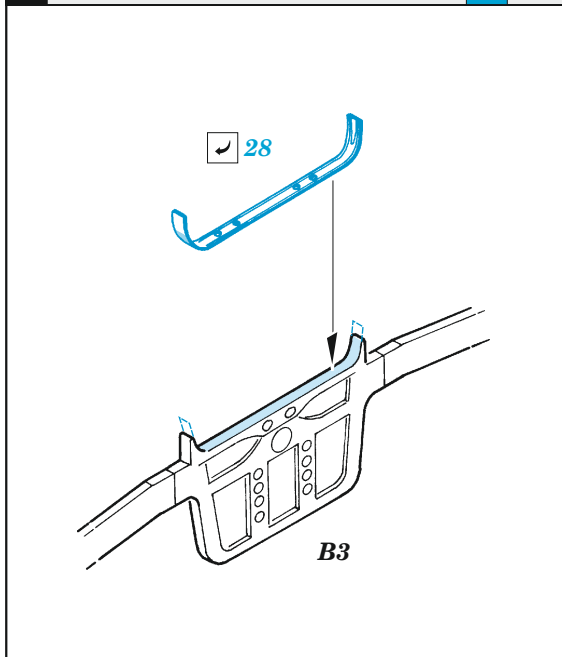
1/48

detail set for ICM 1/48 kit • sada detailů pro stavebnici ICM 1/48





- APPLY EXPRESS MASK AND PAINT BEFORE GLUING
POUŽIT EXPRESS MASK NABARVIT PŘED SLEPENÍM
 - SYMMETRICAL ASSEMBLY
SYMETRICKÁ MONTÁŽ
 - REMOVE
ODSTRANIT
 - GRIND
OBROUSIT
 - DRILL HOLE
VRTAT OTVOR
 - COLORED ETCHED PARTS
LEPTANÉ BAREVNÉ DÍLY
 - ETCHED PARTS
LEPTANÉ NEBAREVNÉ DÍLY
 - ORIGINAL KIT PARTS
PŮVODNÍ DÍLY STAVEBNICE
- BEND
OHNOUT
 - OPTION
VOLBA
 - REPLACE
NAHRADIT

ORIGINAL KIT PARTS PŮVODNÍ DÍLY STAVEBNICE	PHOTO-ETCHED PARTS LEPTANÉ DÍLY	PARTS TO BE REMOVED DÍLY K ODSTRANĚNÍ	FILL TMELIT
---	------------------------------------	--	----------------



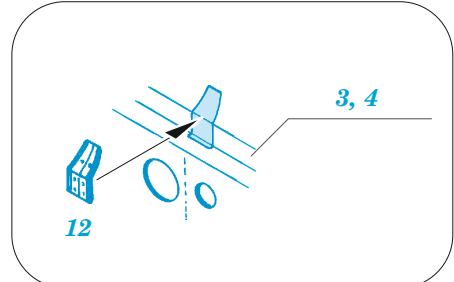






J20   J2

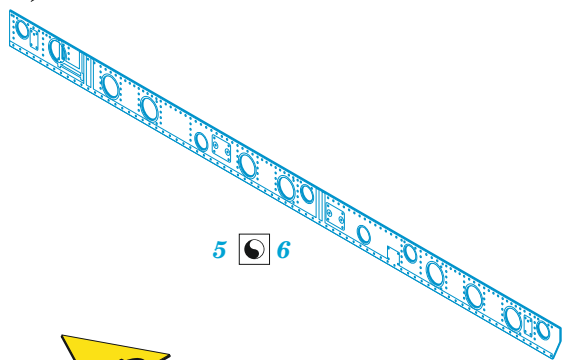
 2  1

 12 
5 pcs.

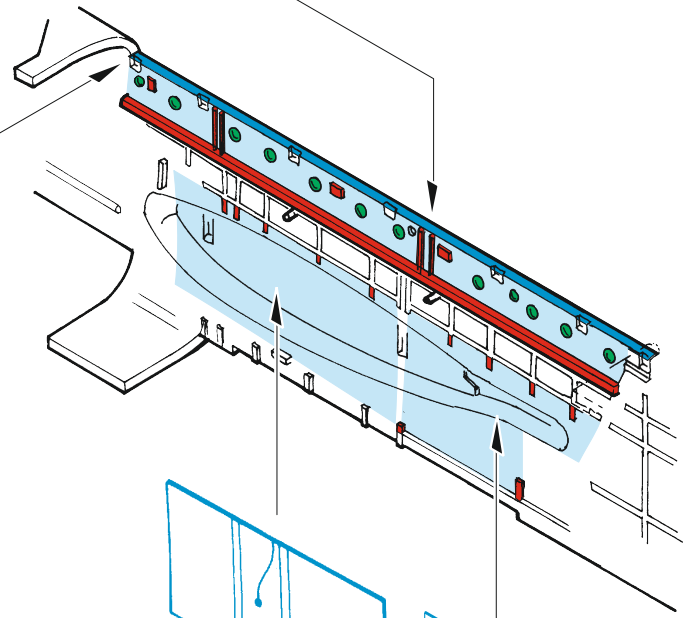
 3  4



H15  H1
 -fil
 



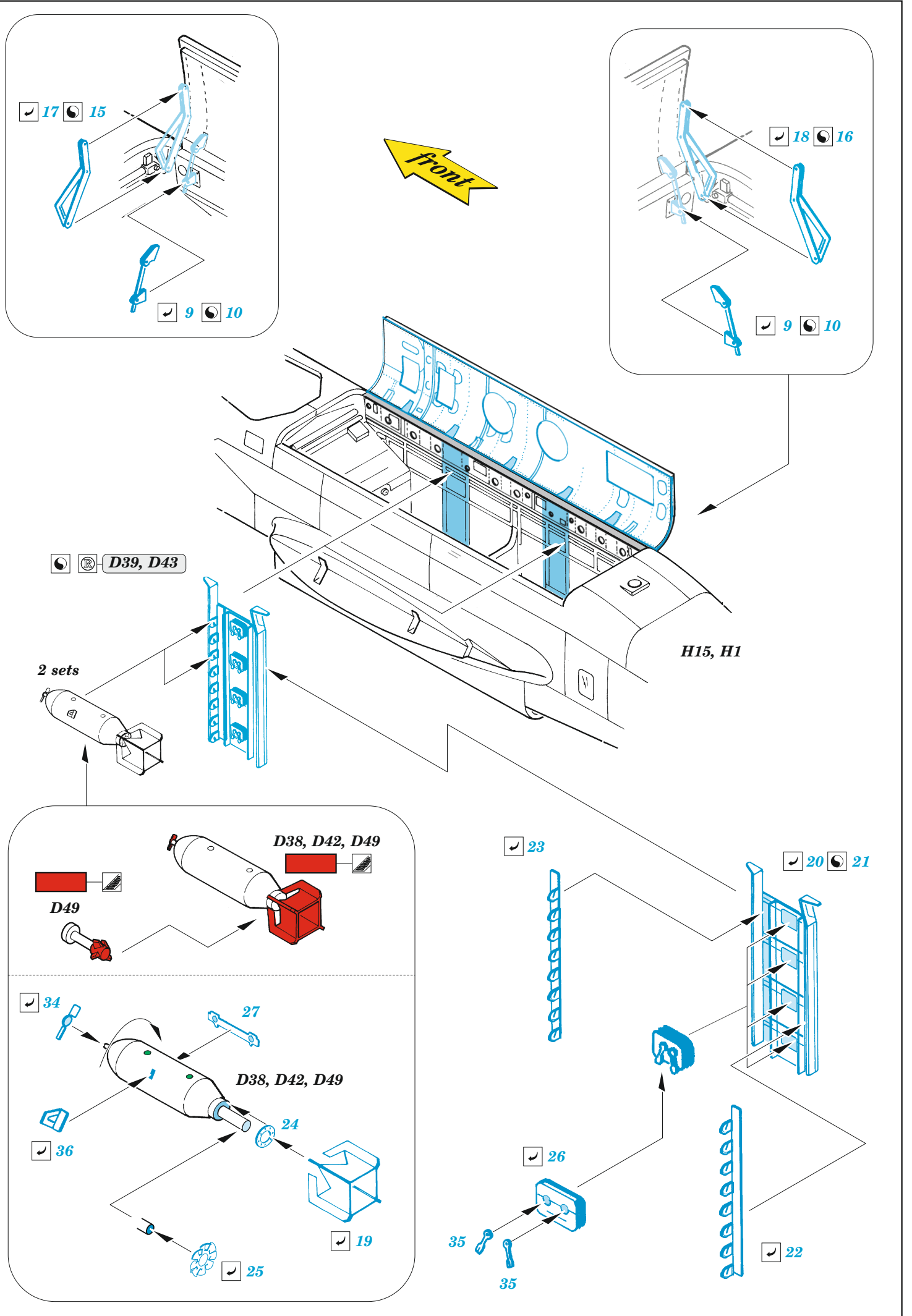
5  6



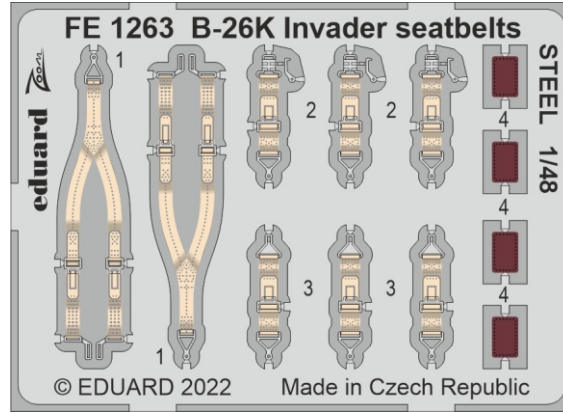
7  8

29  30





Related products: FE 1263 B-26K Invader seatbelts STEEL 1/48



Related products: 48 1080 B-26K Invader exterior & undercarriage 1/48

