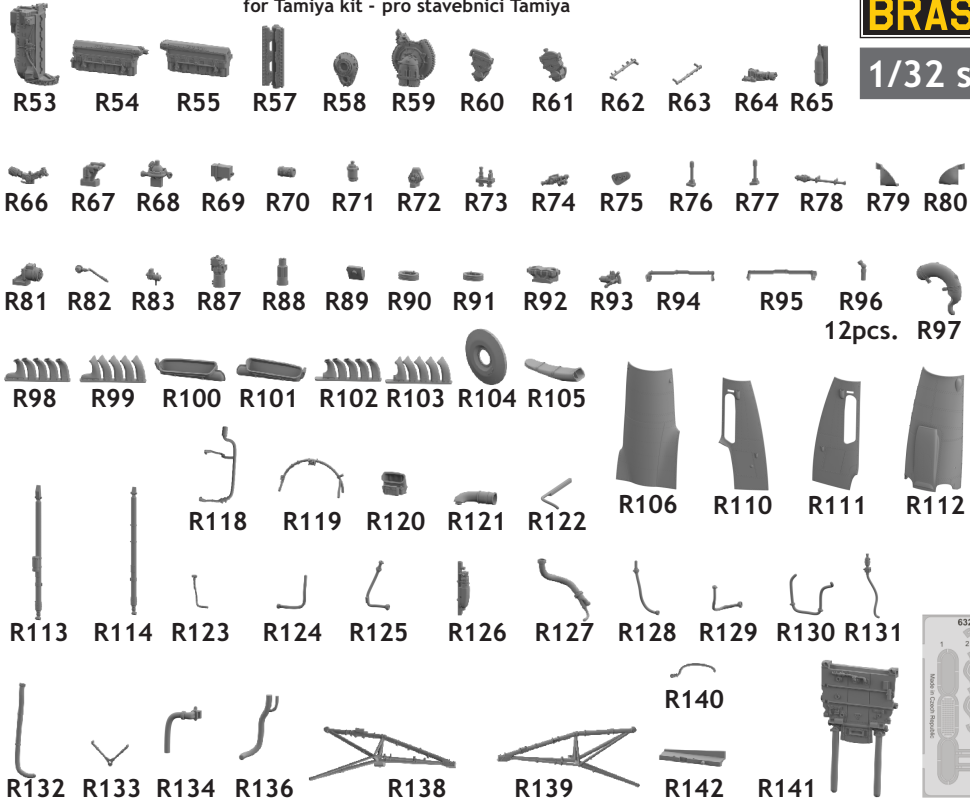


632 092 Mosquito FB Mk.VI left engine

for Tamiya kit - pro stavěbnici Tamiya



1/32 scale



COLOURS

GSI Creos (GUNZE)		Mr.METAL COLOR	
AQUEOUS	Mr.COLOR		
H 2	C 2	BLACK	MC213 STAINLESS
H 8	C 8	SILVER	MC214 DARK IRON
H 37	C 43	BROWN	MC215 COPPER
	C 92	SEMI GLOSS BLACK	
	C364	GRAY GREEN	

This product contains metal and resin detail parts for upgrading scale plastic models. When selecting this set make sure that it is for the kit mentioned in product name as these sets are made specifically for that kit. When upgrading the model some cutting or corrections may be necessary for parts to fit accurately. **WARNING!** This set contains small and sharp parts. Work carefully in a ventilated and well-lit room. Safety glasses are recommended. This product is not suitable for children below 14 years of age.

Tento výrobek obsahuje leptané a odlévané detaily pro úpravu a vylepšení plastického modelu. Při výběru sady kovových detailů zkontrolujte, zda je určena pro model, který chcete upravit. Model, pro který je sada určena, je uveden u názvu výrobku. Pro přesnou aplikaci kovových a odlévaných dílů může být zapotřebí upravit díly upravovaného modelu. **POZOR!** Sada obsahuje malé ostré díly. Pracujte ve větrané a dobře osvětlené místnosti. Doporučujeme použití ochranných brýlí. Tento výrobek není vhodný pro děti mladší 14 let.

eduard
435 21 Obrnice 170
Czech Republic
www.eduard.com



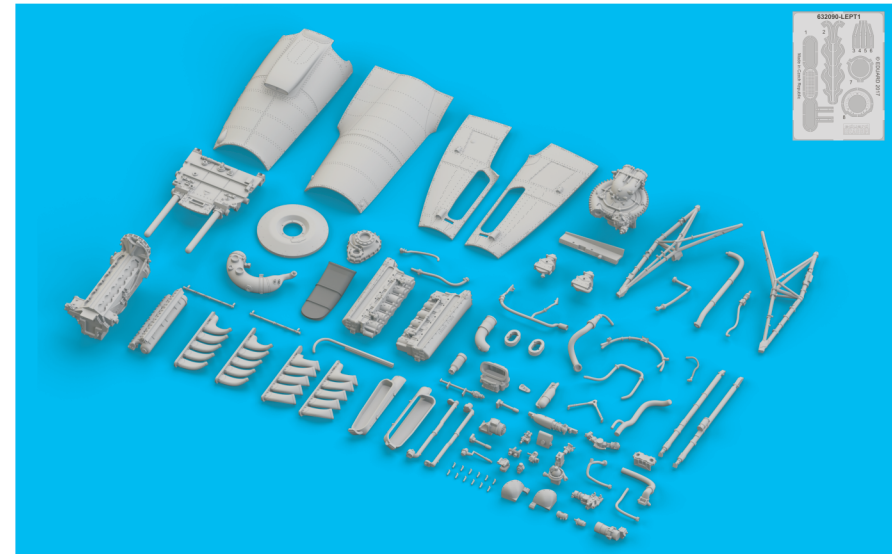
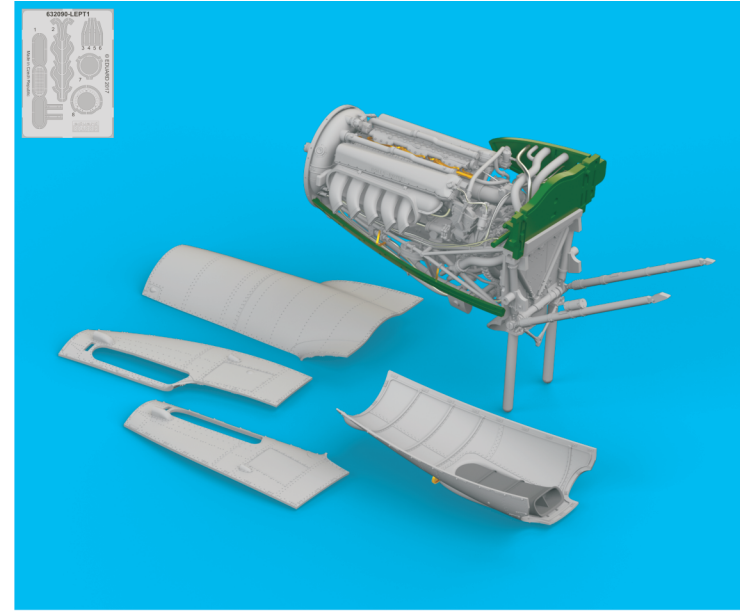
www.eduard.com



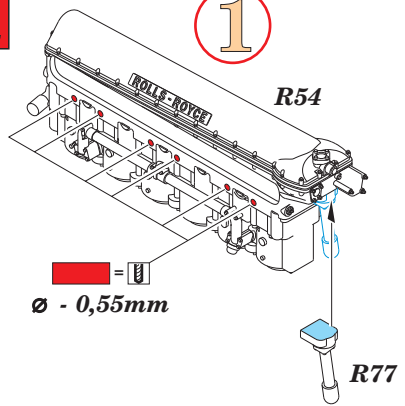
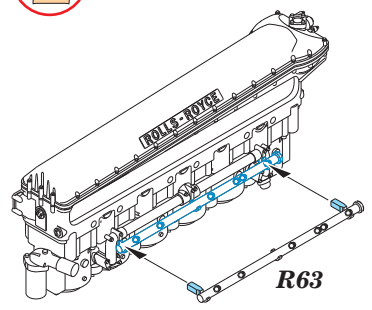
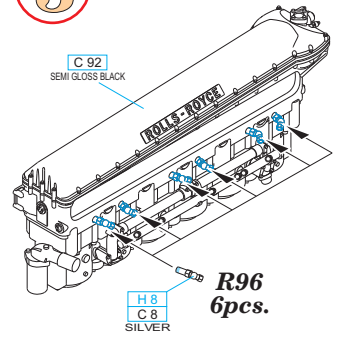
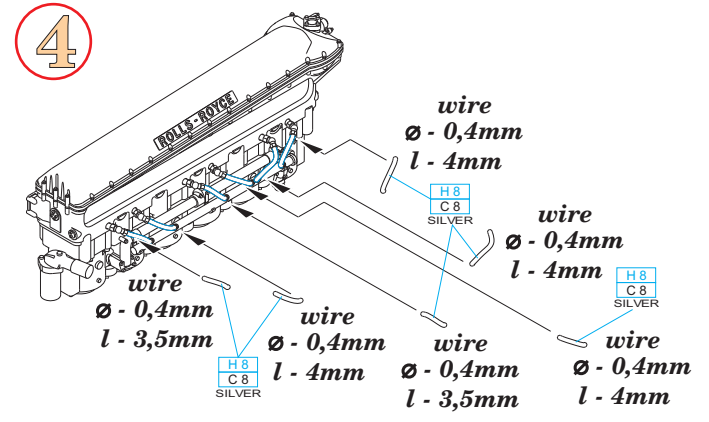
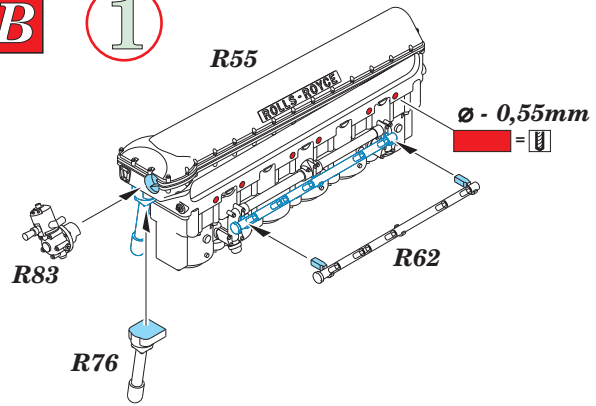
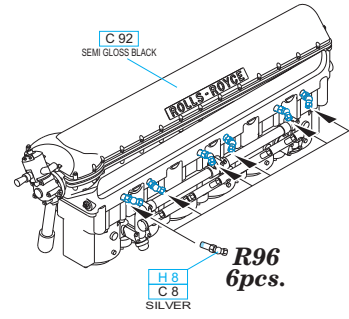
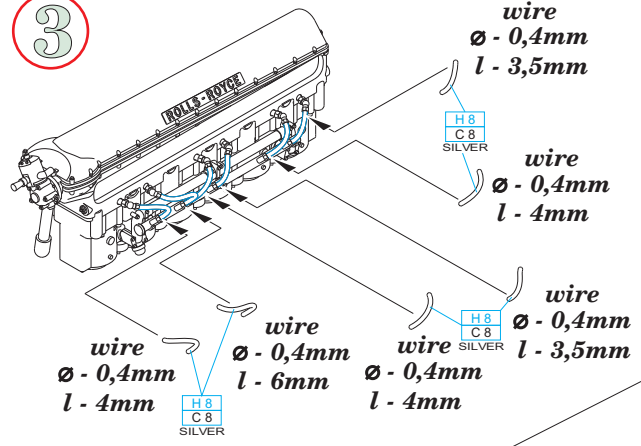
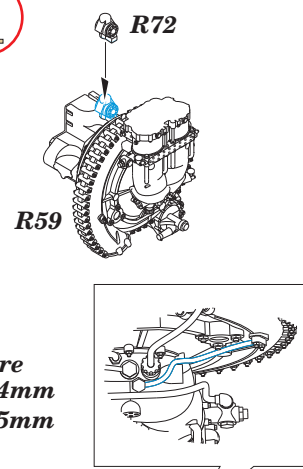
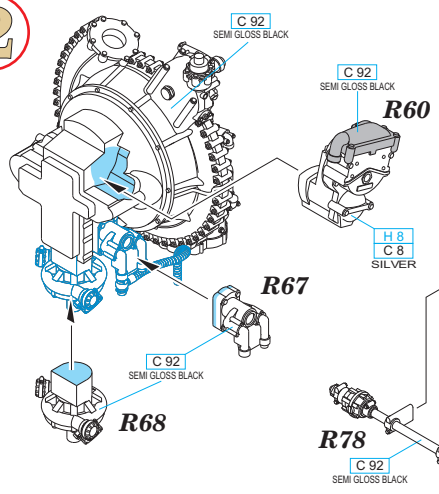
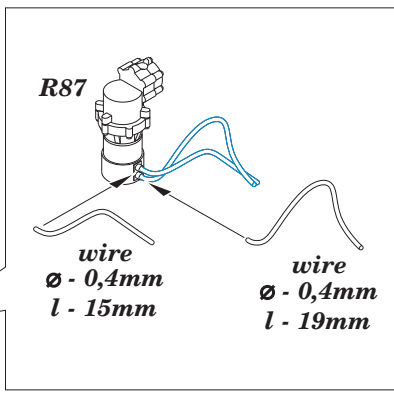
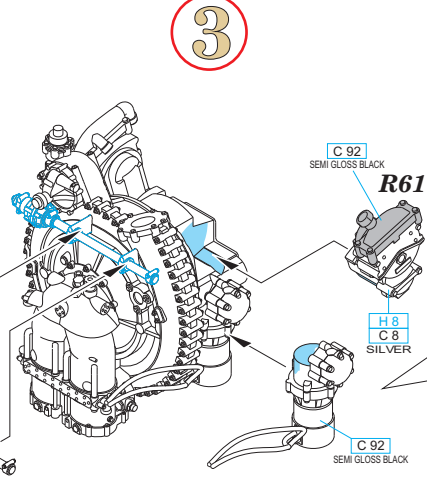
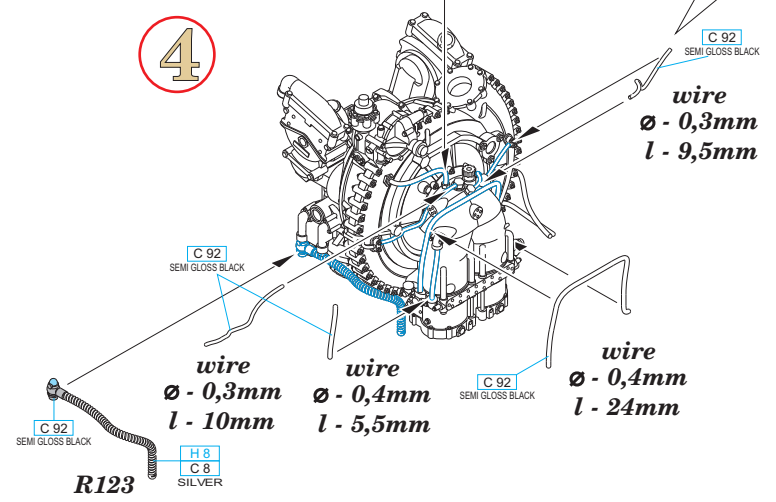
632 092 Mosquito FB Mk.VI left engine










for Tamiya kit - pro stavěbnici Tamiya

1/32



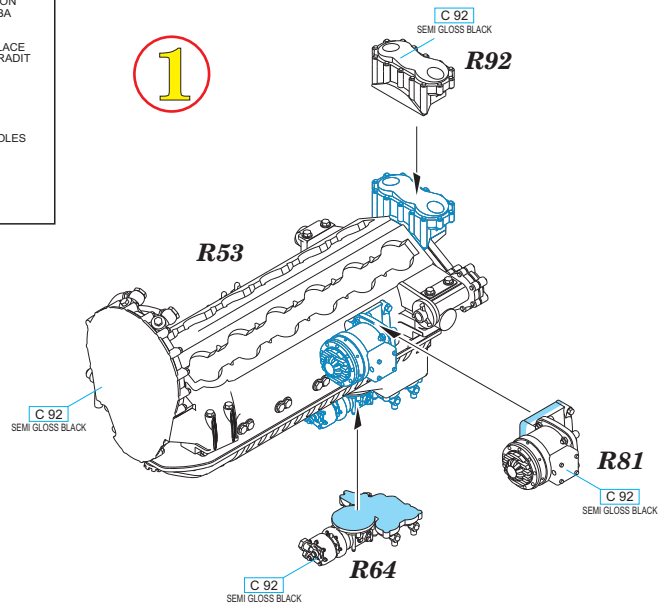
BEST ~~BRASS~~ RESIN AROUND!

A**1****2****3****4****B****1****2****3****C****1****2****3****4**

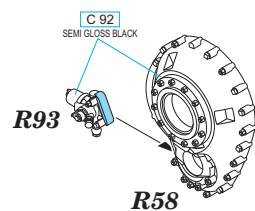
-  REMOVE
ODSTRANIT
-  BEND
OHNOUT
-  GRIND
OBROUSIT
-  OPTION
VOLBA
-  DRILL HOLE
VRTAT OTVOR
-  REPLACE
NAHRADIT
-  SYMMETRICAL ASSEMBLY
SYMETRICKÁ MONTÁŽ
-  SCRIBE THE PANEL AND HOLES
RYTI
-  REVERSE SIDE
OTOČIT

**PORT ENGINE
(LEFT SIDE)**

1

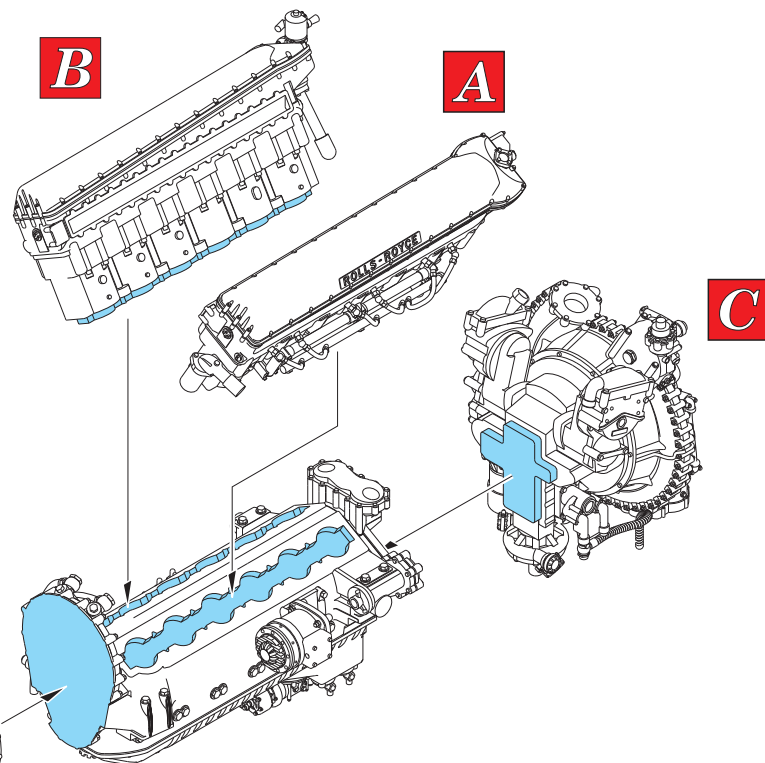


2



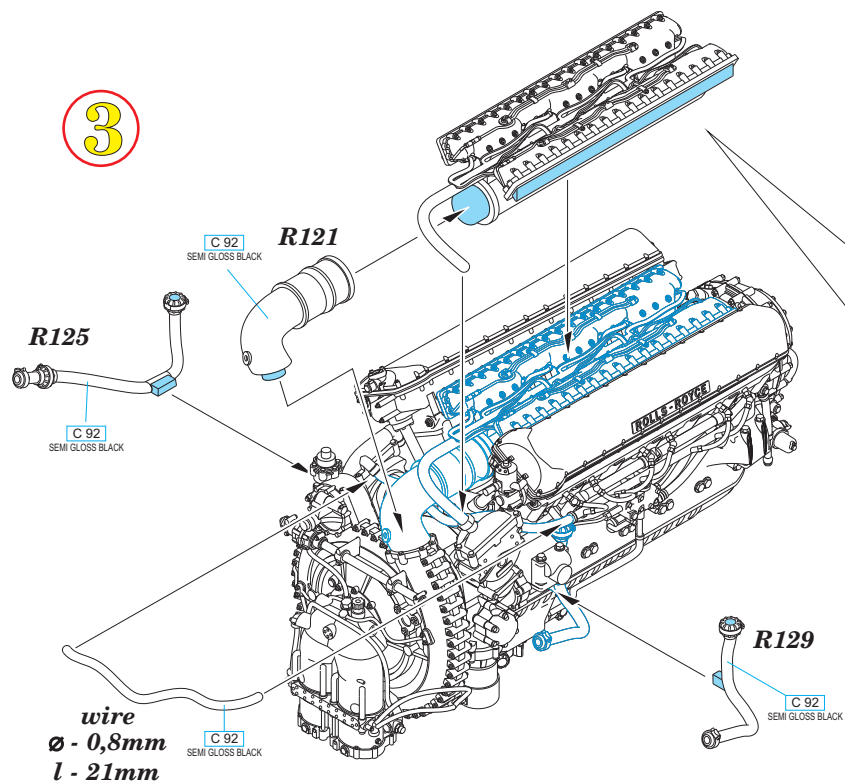
B

A

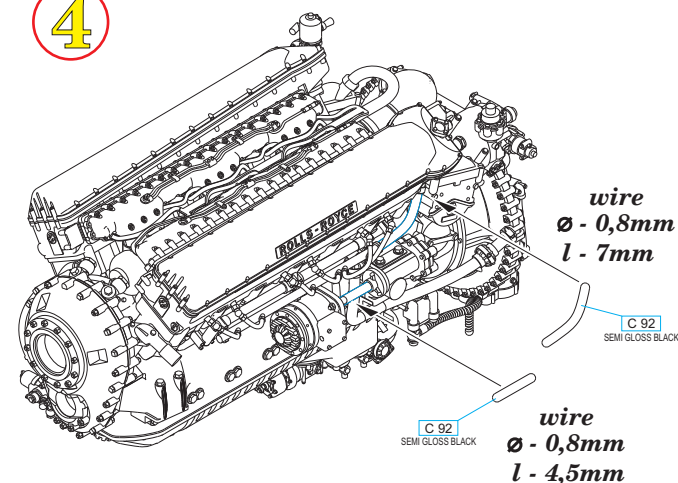
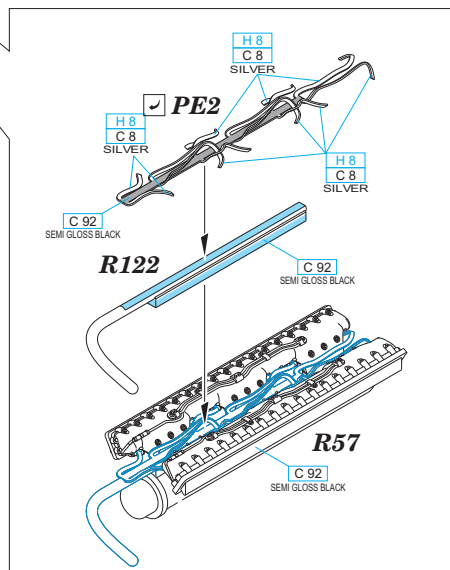


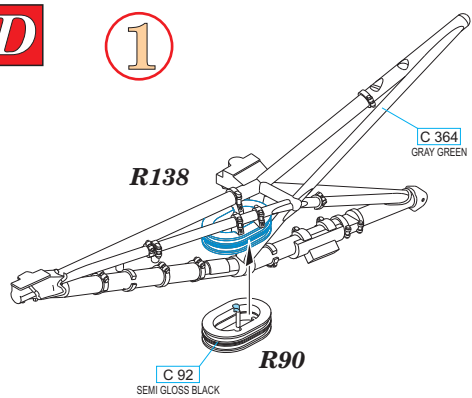
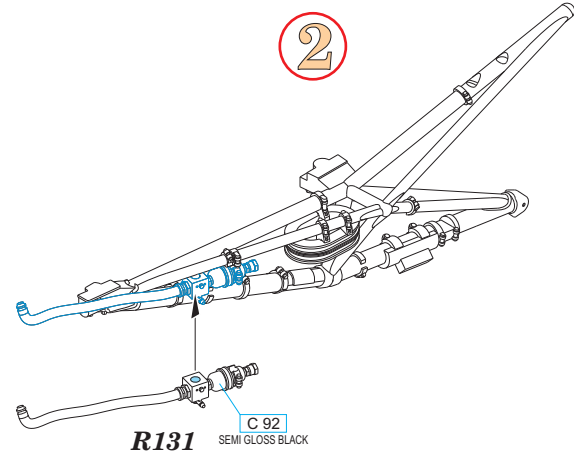
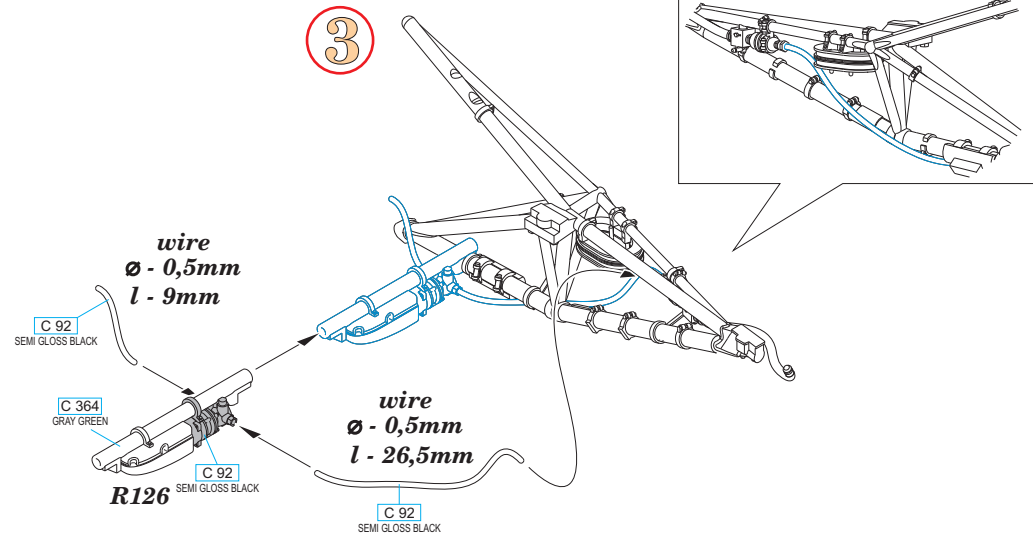
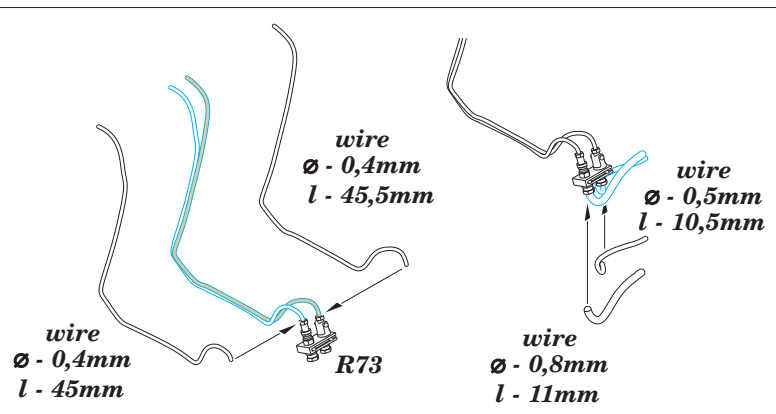
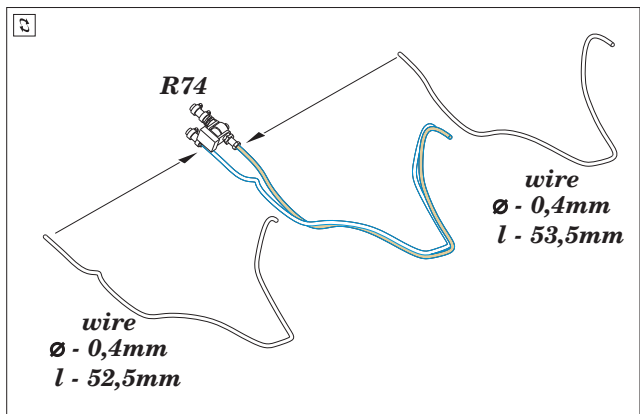
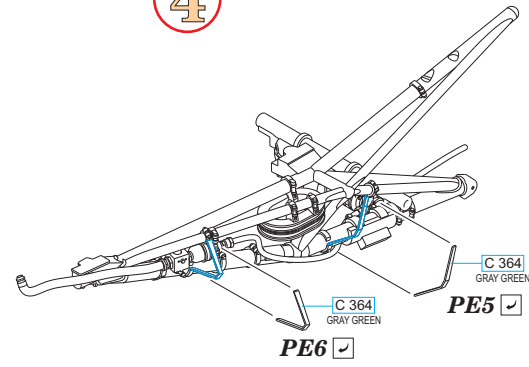
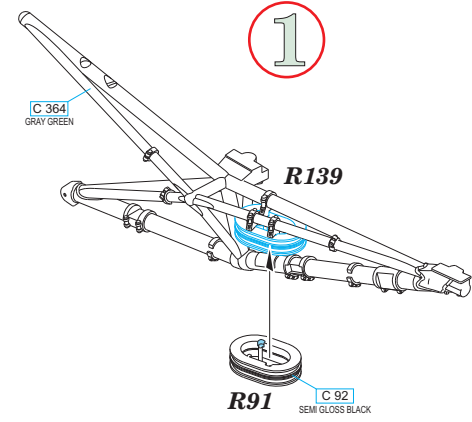
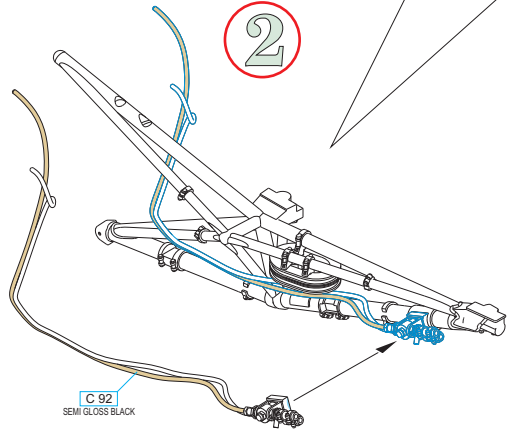
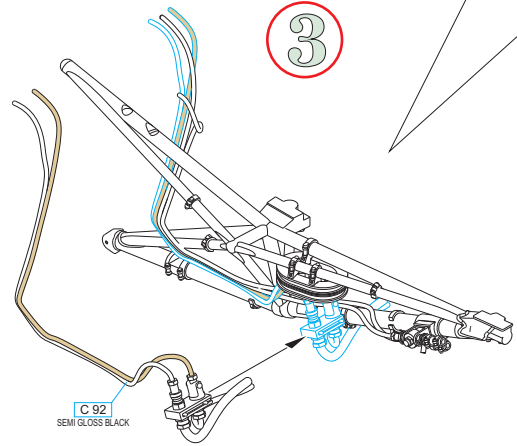
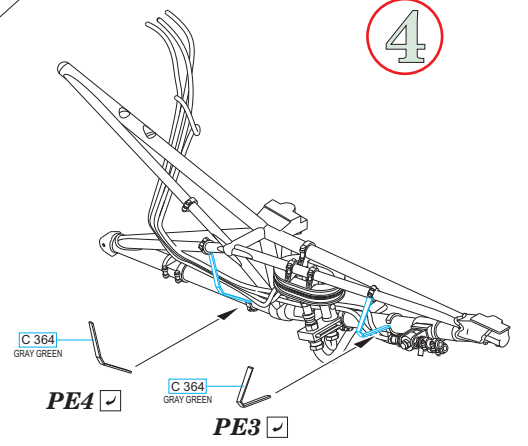
C

3

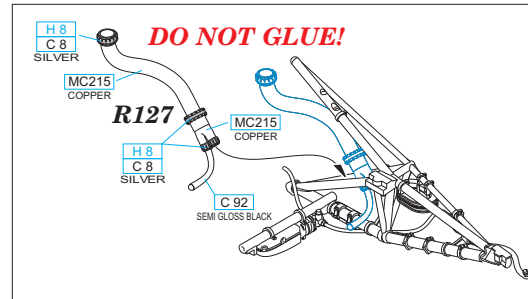
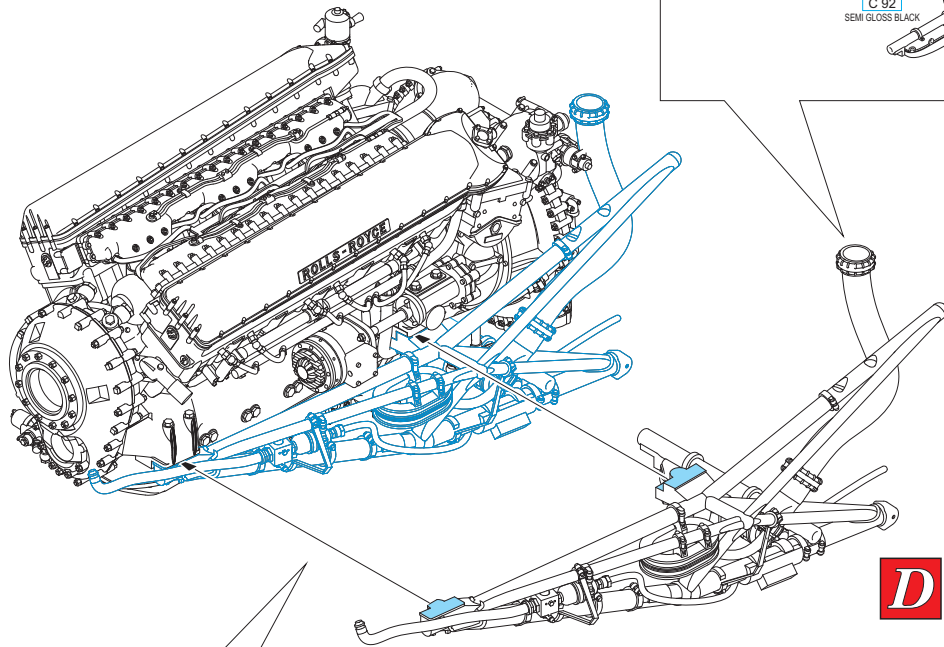


4

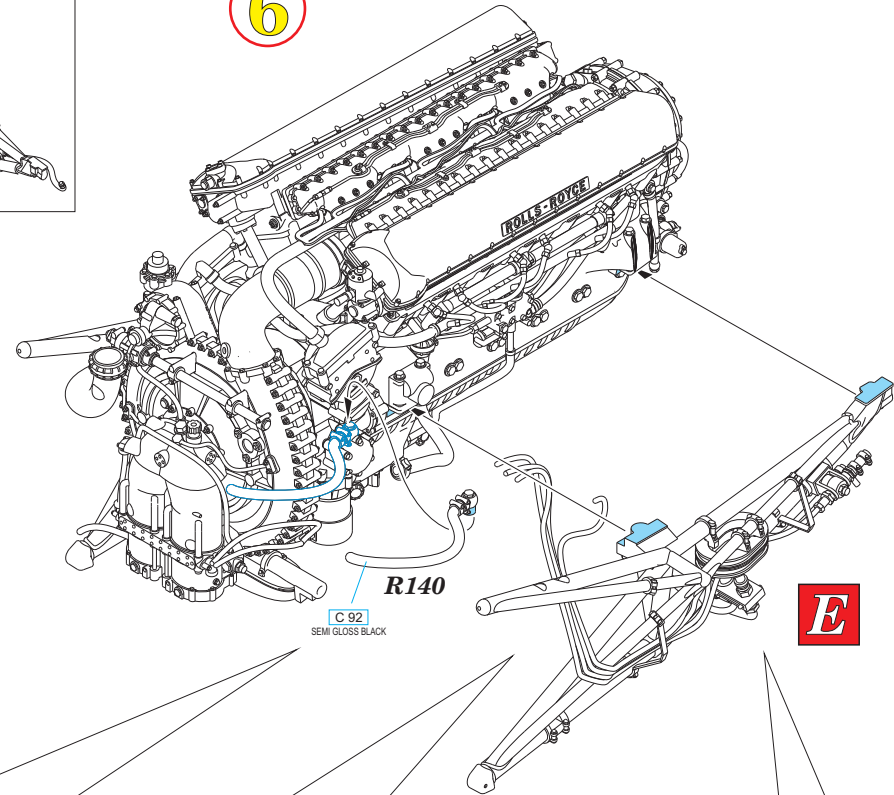


D**1****2****3****4****E****1****2****3****4**

5



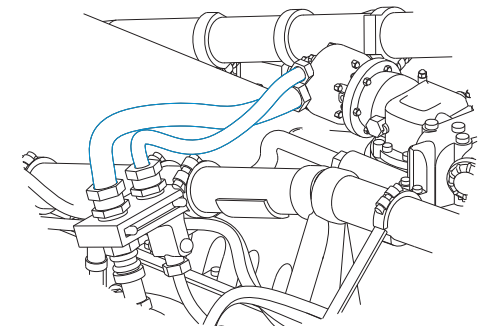
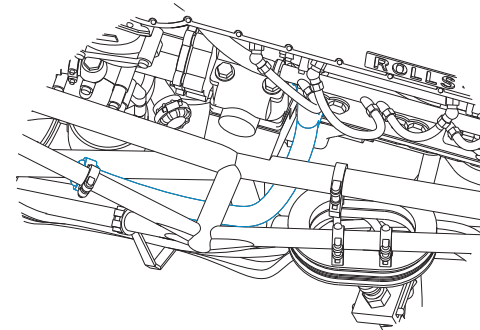
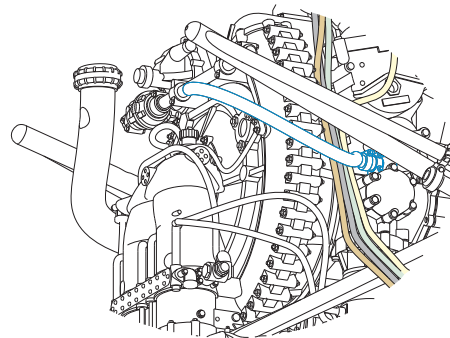
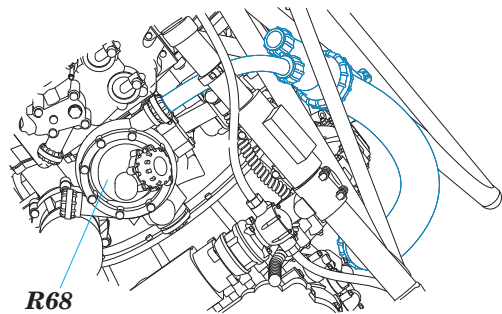
6



CORRECT POSITION OF R127

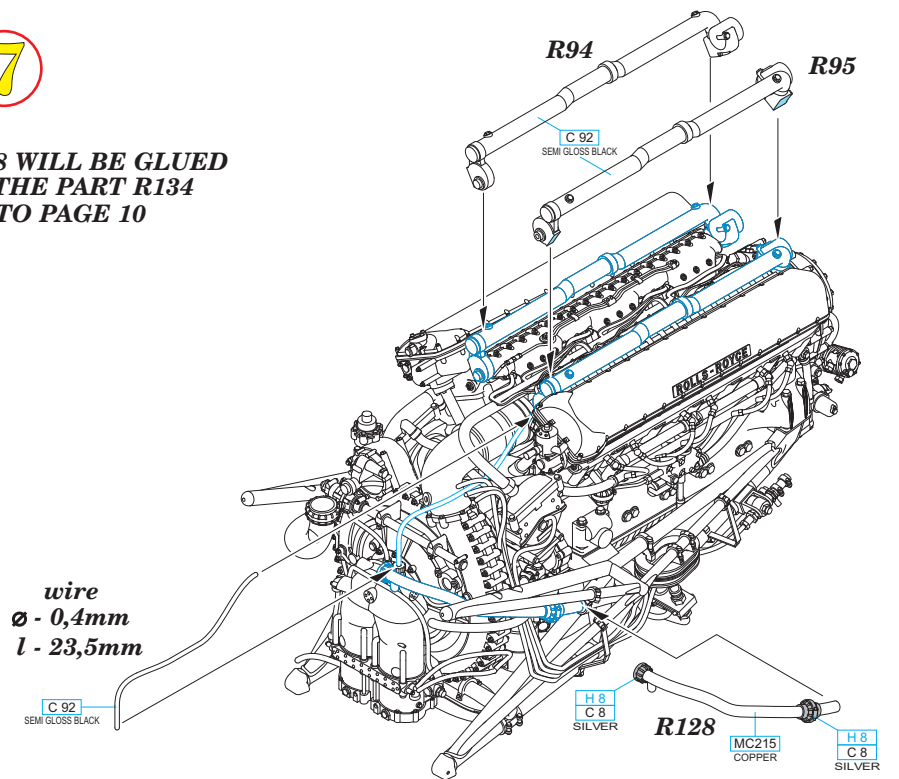
CORRECT POSITION OF WIRES

CORRECT POSITION OF R129

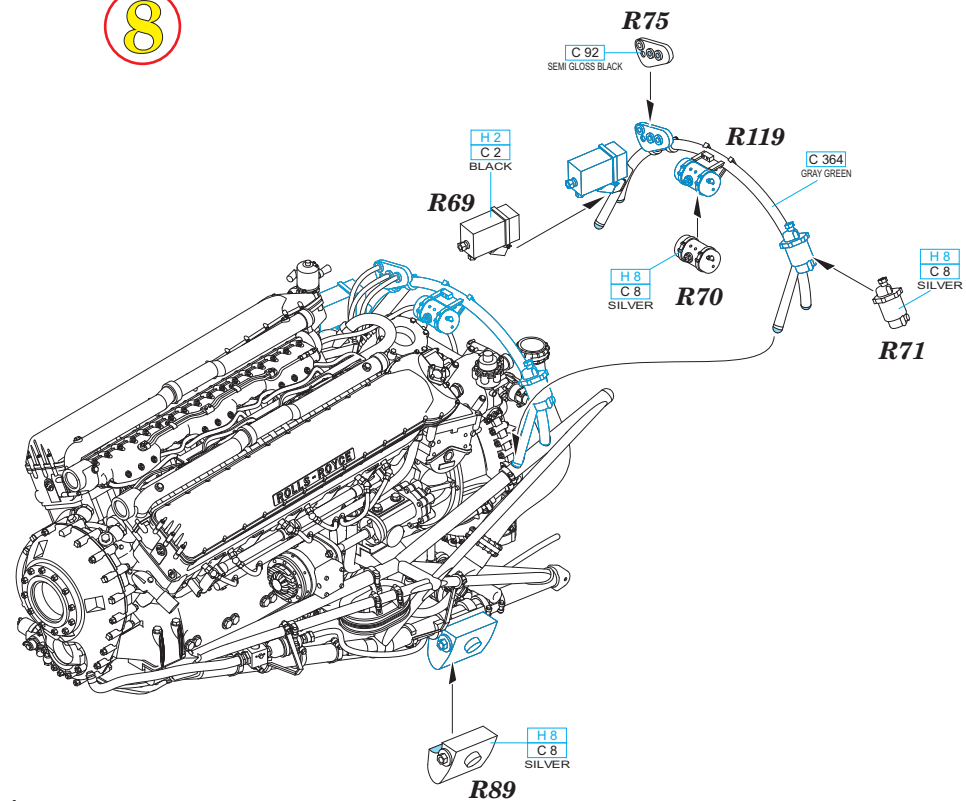


7

- R128 WILL BE GLUED TO THE PART R134
- GO TO PAGE 10

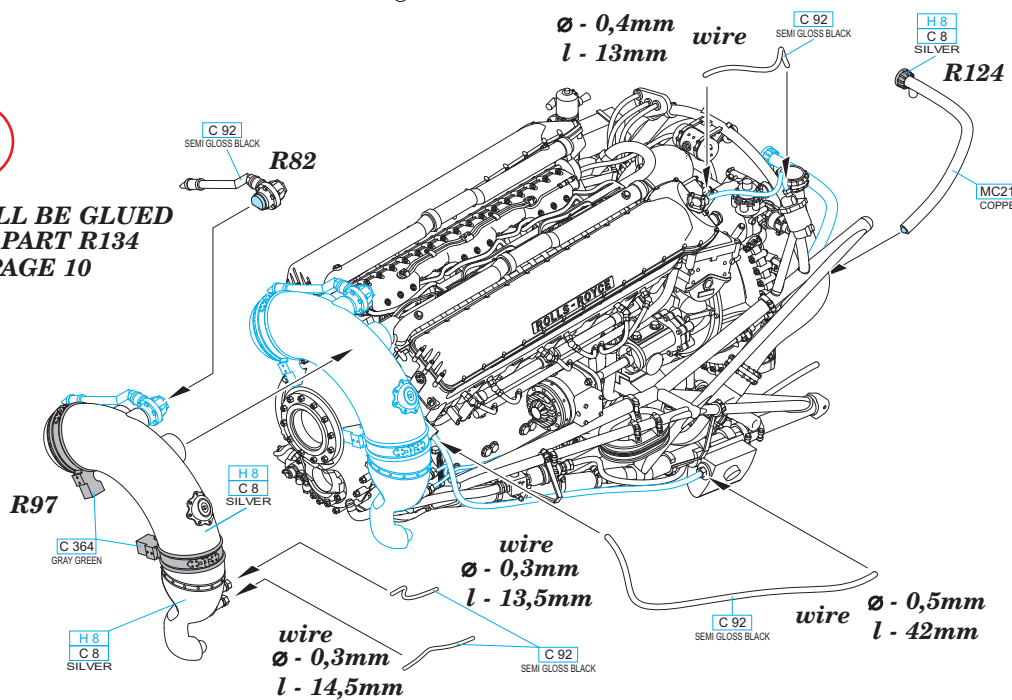


8

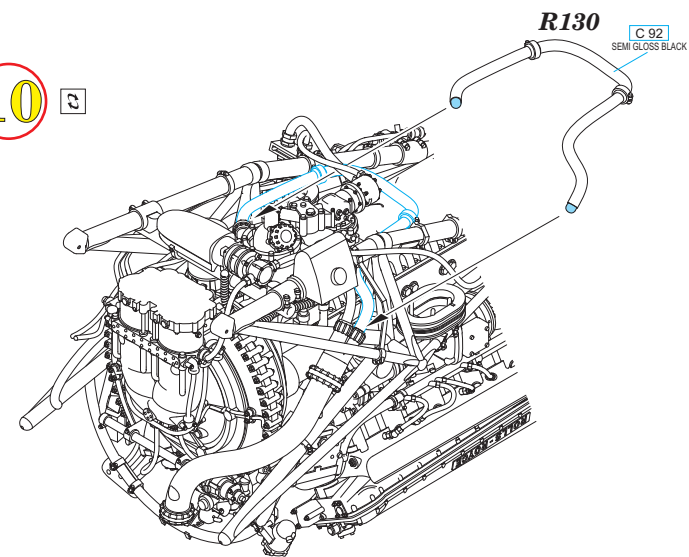


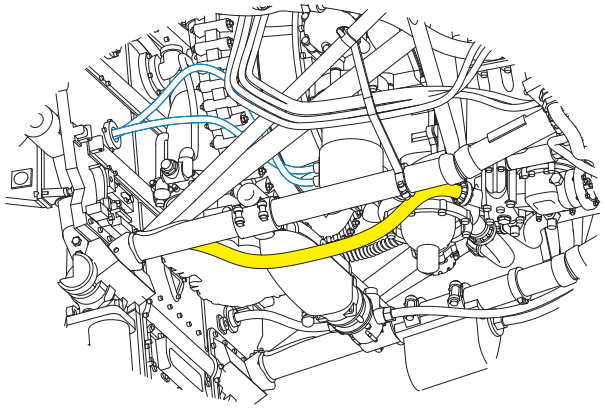
9

- R124 WILL BE GLUED TO THE PART R134
- GO TO PAGE 10

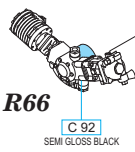
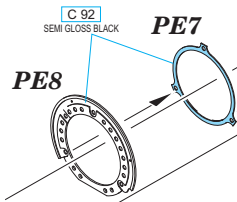
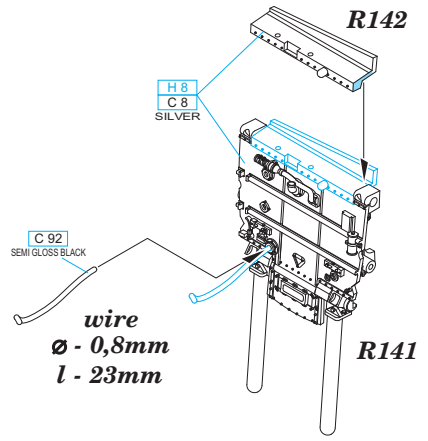
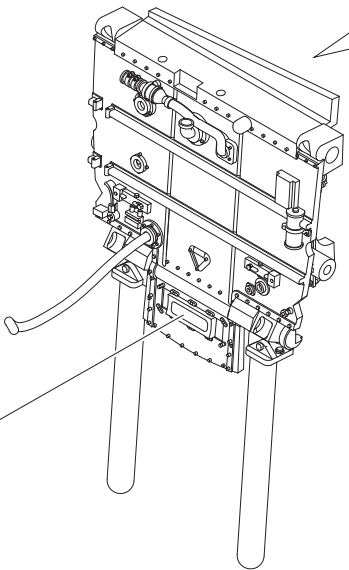
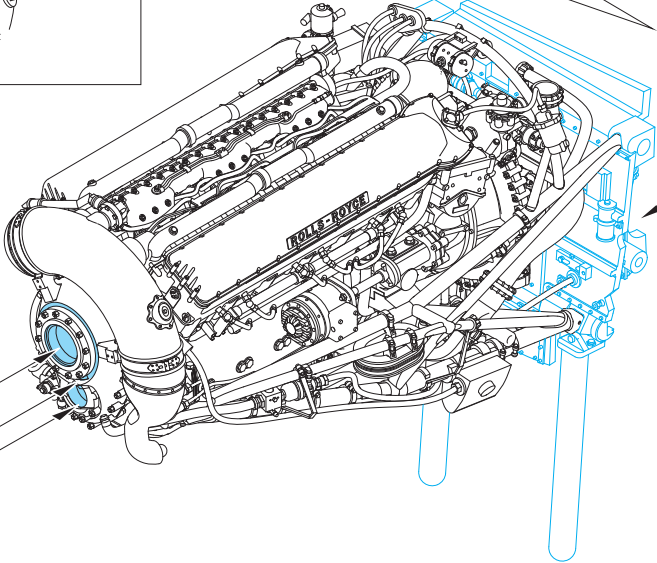


10

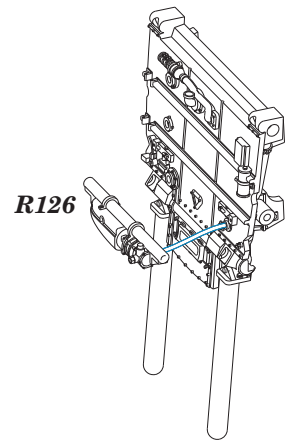




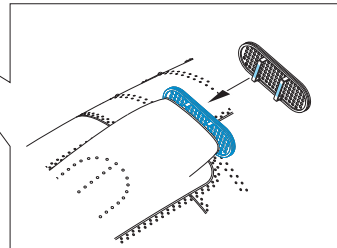
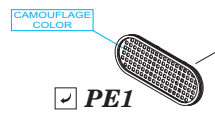
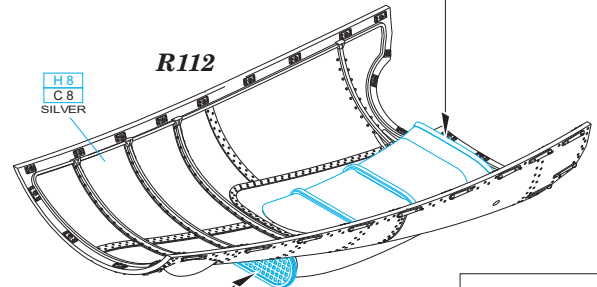
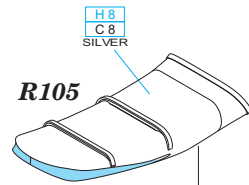
11



CORRECT POSITION OF WIRE

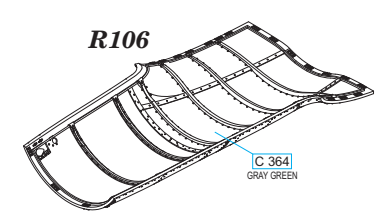
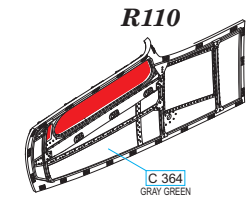
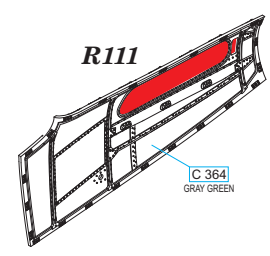
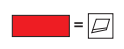
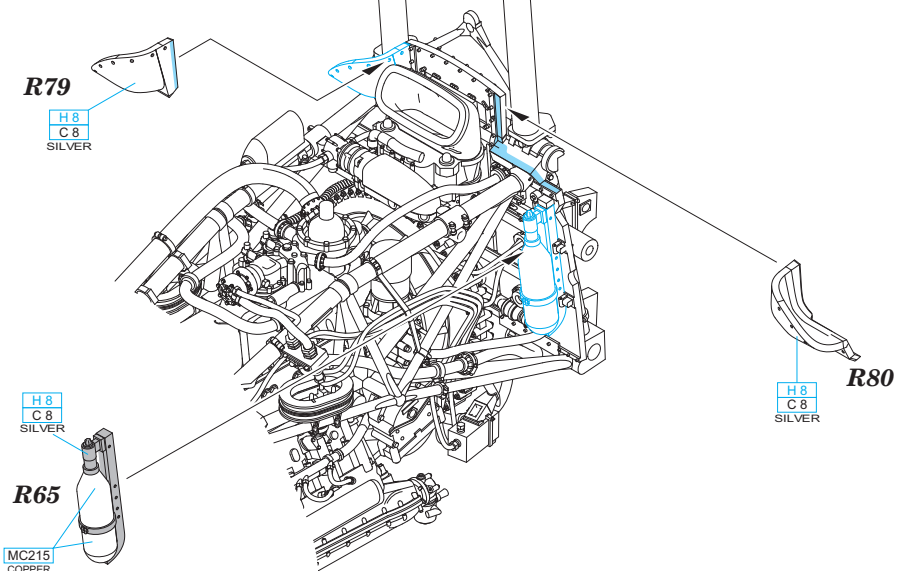
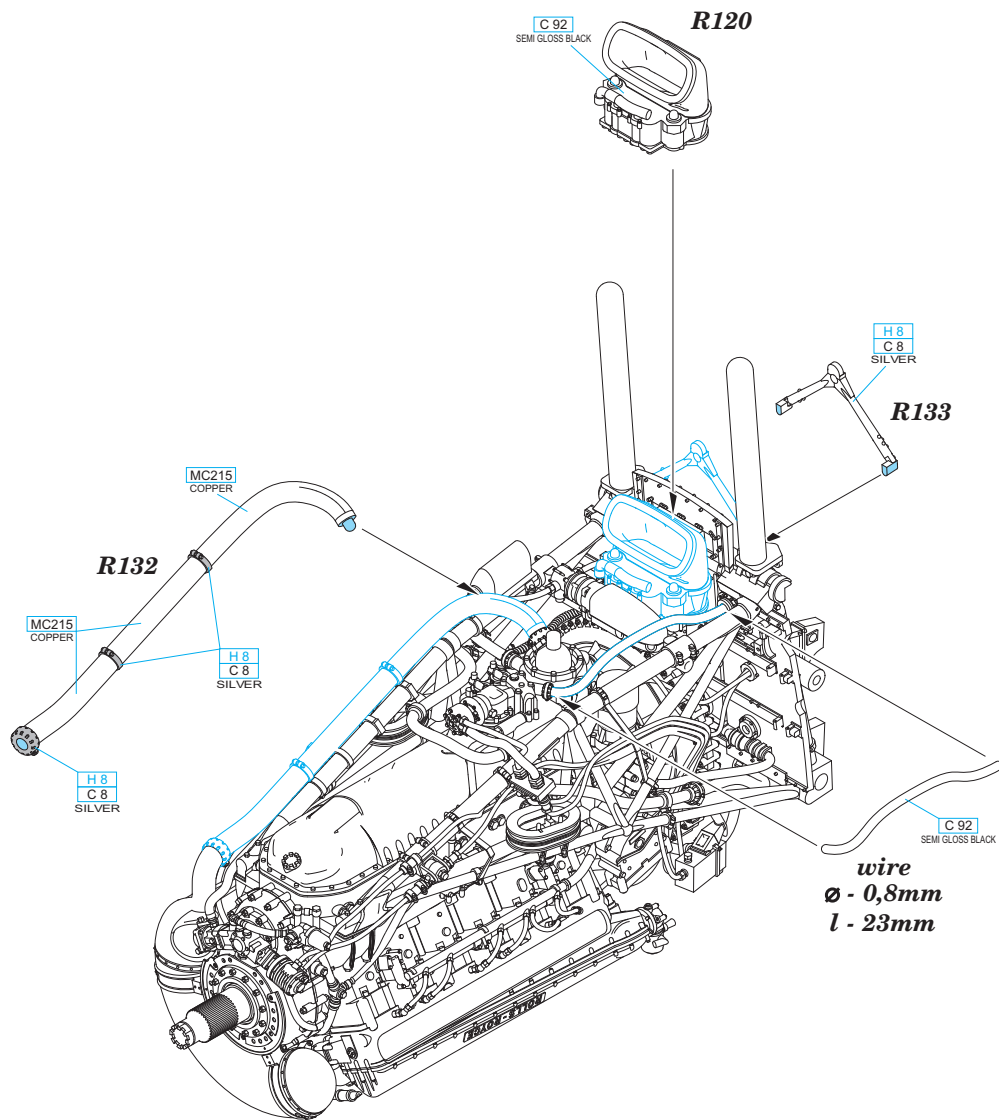


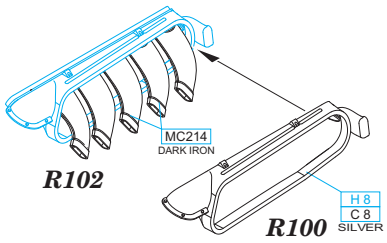
12



13

14

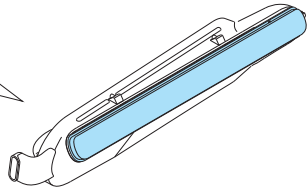




R102

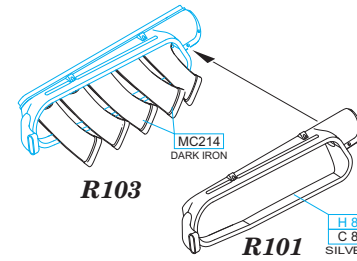
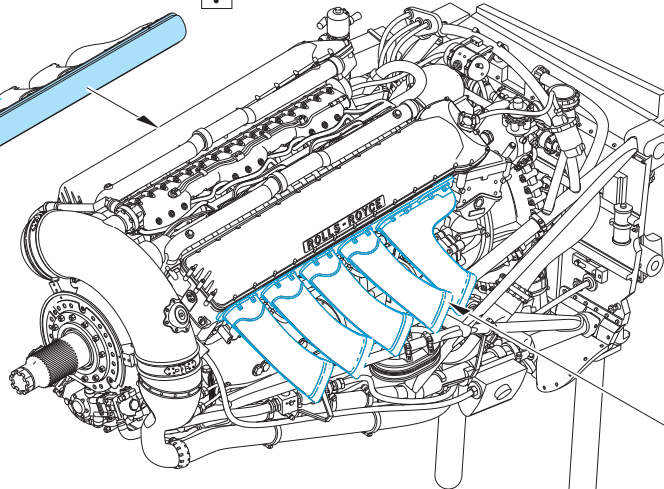
R100

15



R98

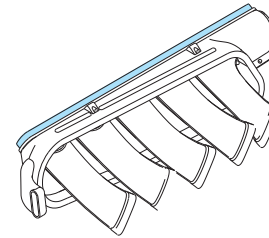
MC214
DARK IRON



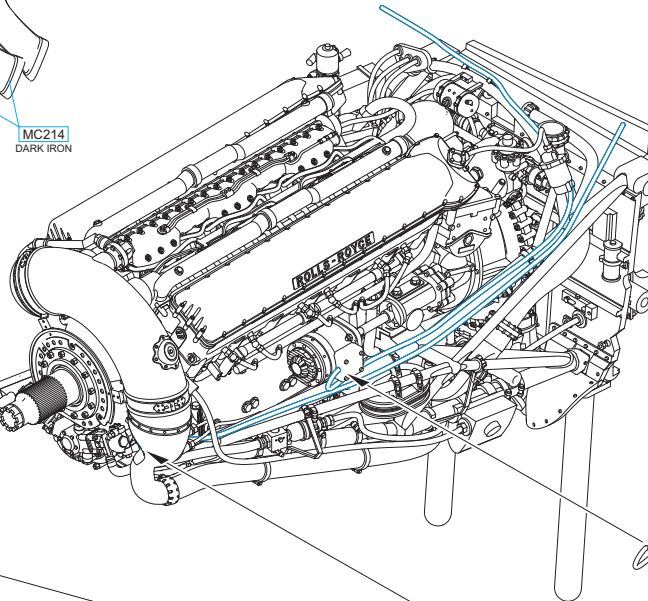
R103

R101

16



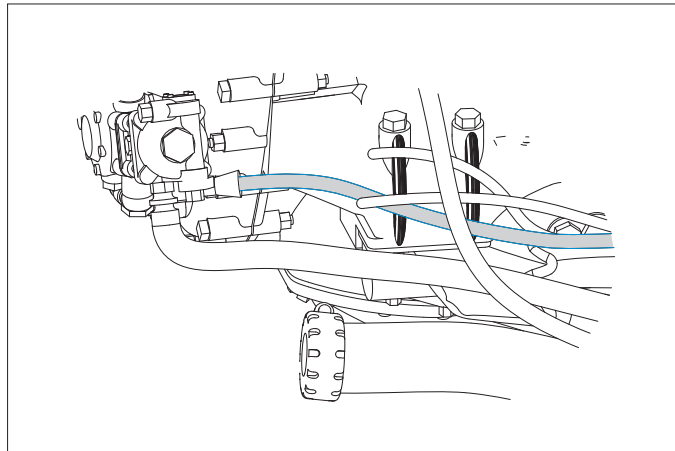
R99



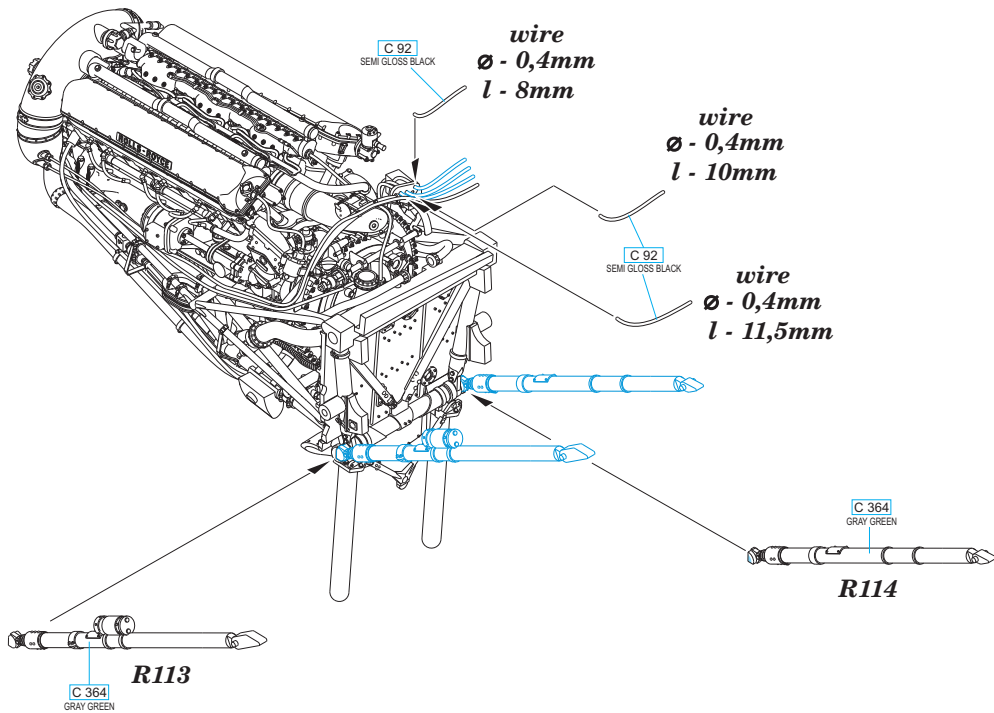
wire
Ø - 0,4mm
l - 67,5mm

C 92
SEM GLOSS BLACK

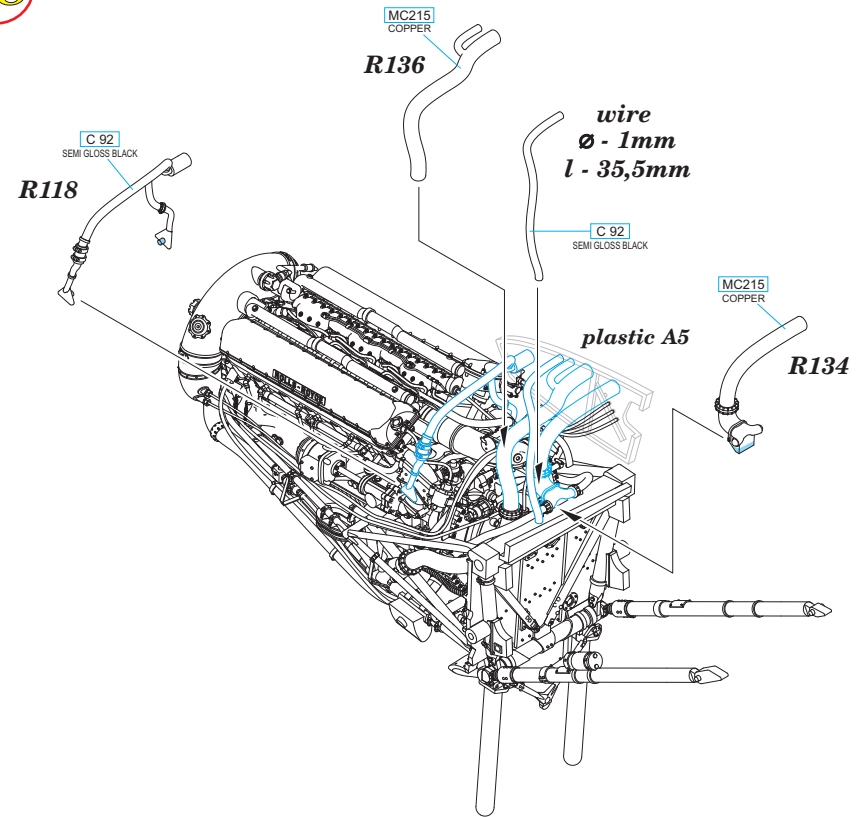
wire
Ø - 0,4mm
l - 60,5mm



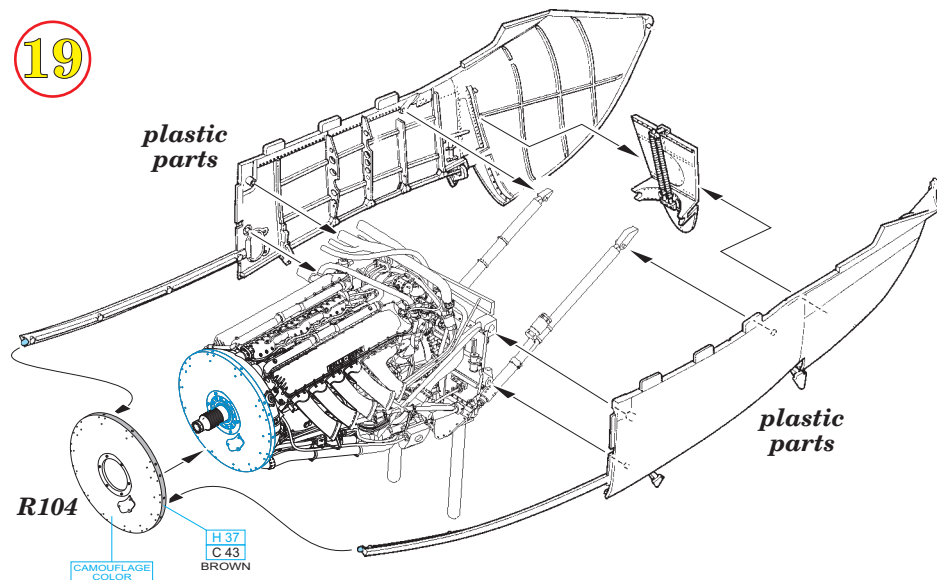
17



18



19



20

CORRECT POSITION OF WIRES

