



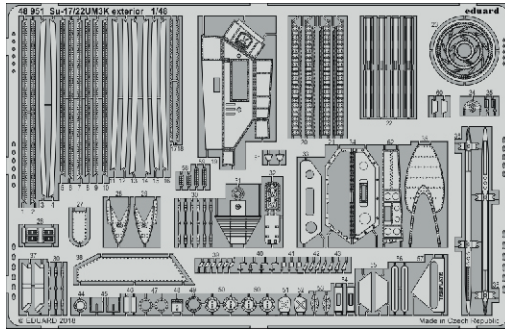
Su-17/22UM3K exterior

eduard

48 951

1/48

detail set for 1/48 KITTY HAWK kit • sada detailů pro stavebnici 1/48 KITTY HAWK



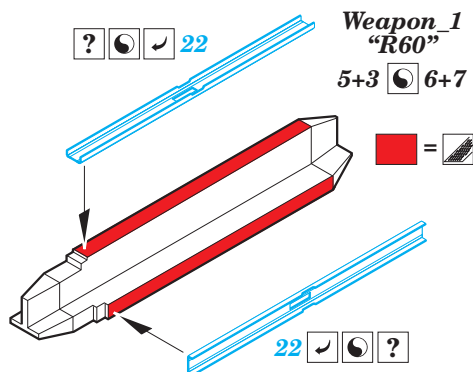
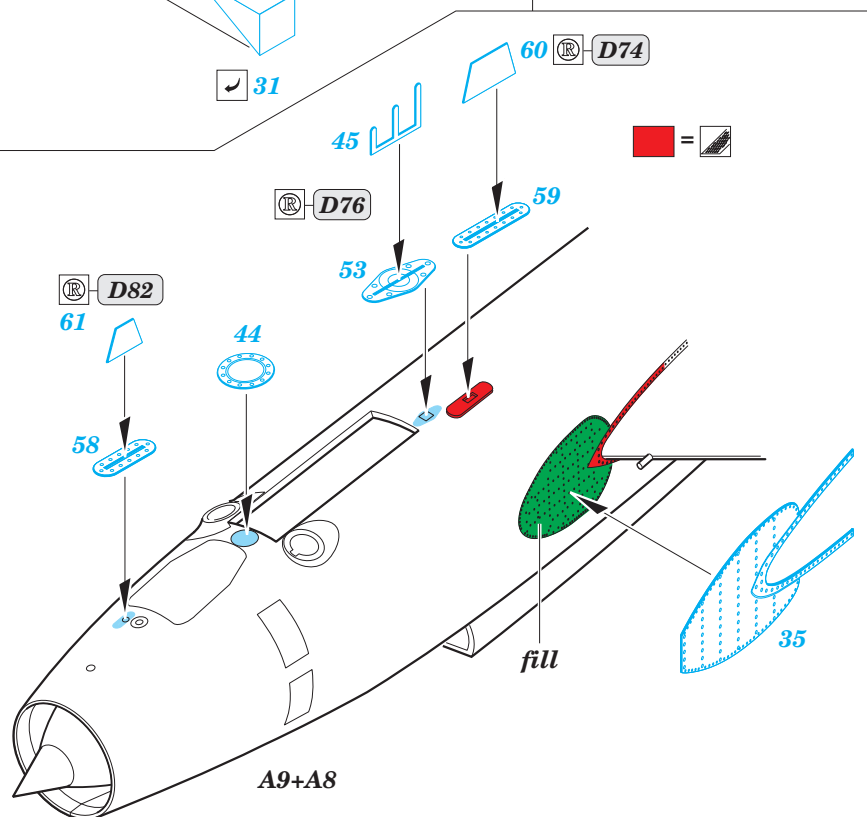
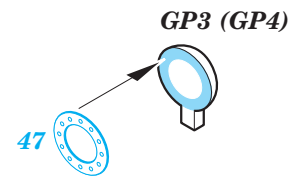
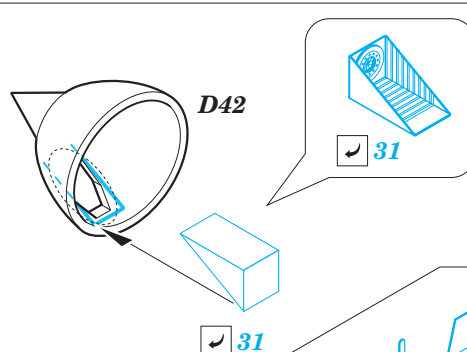
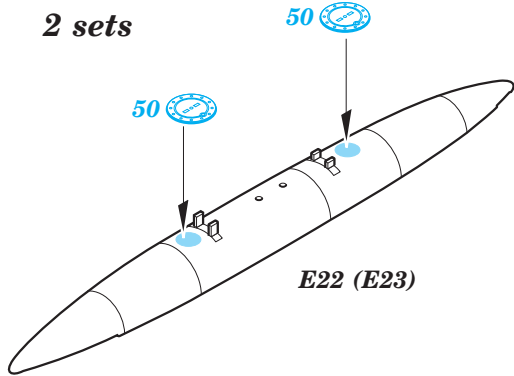
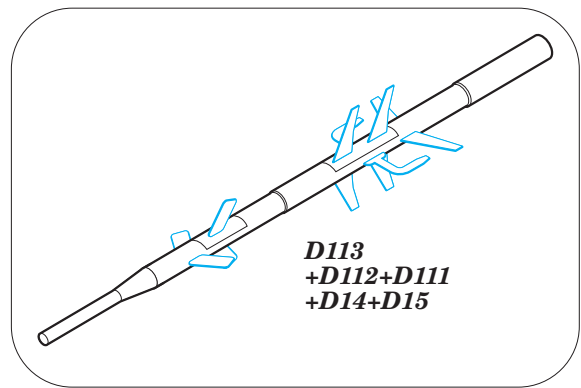
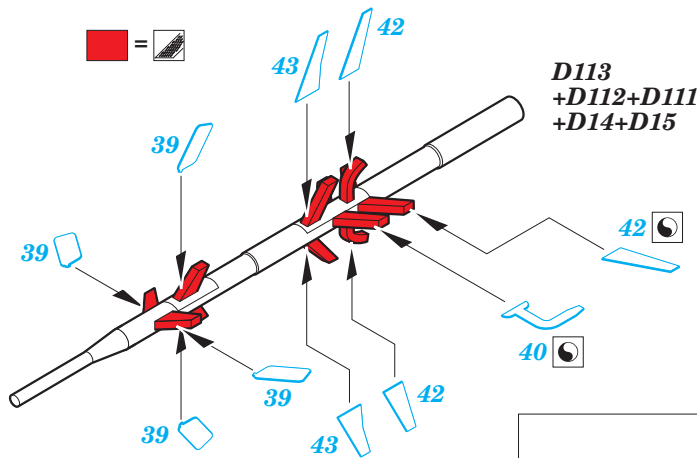
- APPLY EXPRESS MASK AND PAINT BEFORE GLUING
POUŽIT EXPRESS MASK NABARVIT PŘED SLEPENÍM
 - SYMMETRICAL ASSEMBLY
SYMETRICKÁ MONTÁŽ
 - REMOVE
ODSTRANIT
 - GRIND
OBROUSIT
 - DRILL HOLE
VRTAT OTVOR
 - COLORED ETCHED PARTS
LEPTANÉ BAREVNÉ DÍLY
 - ETCHED PARTS
LEPTANÉ NEBAREVNÉ DÍLY
 - ORIGINAL KIT PARTS
PŮVODNÍ DÍLY STAVEBNICE
- BEND
OHNOUT
 - OPTION
VOLBA
 - REPLACE
NAHRADIT

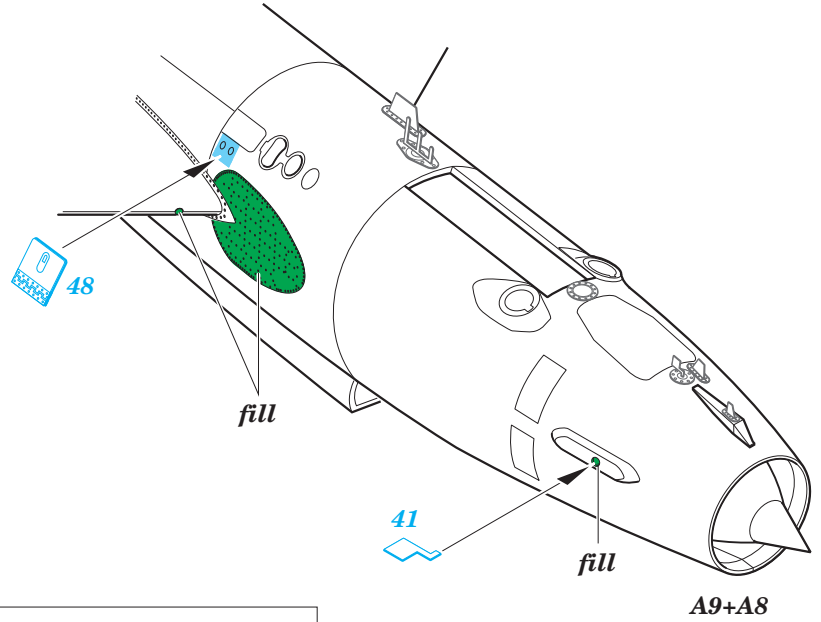
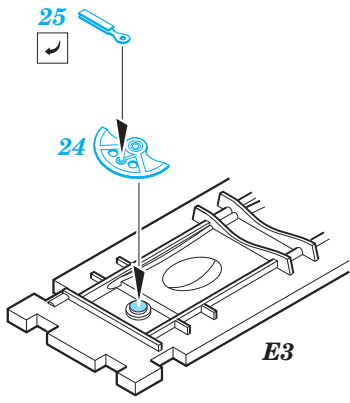
ORIGINAL KIT PARTS
PŮVODNÍ DÍLY STAVEBNICE

PHOTO-ETCHED PARTS
LEPTANÉ DÍLY

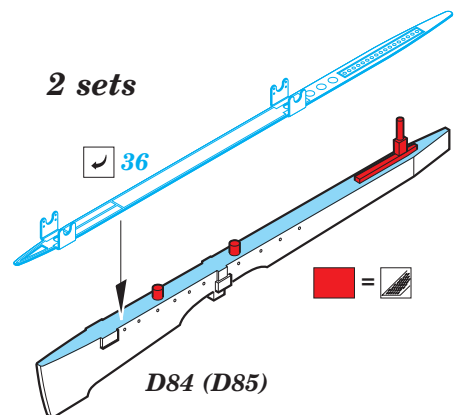
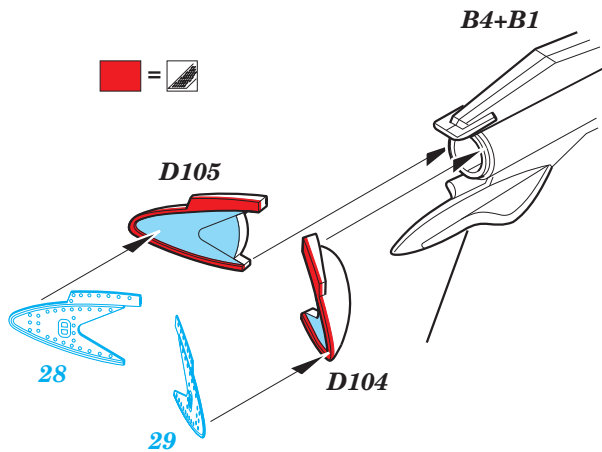
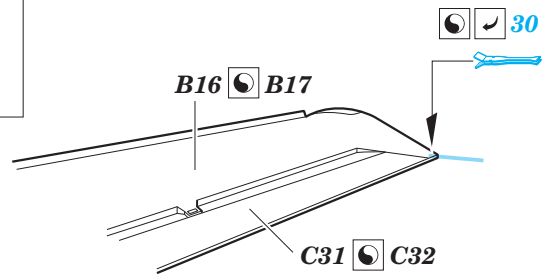
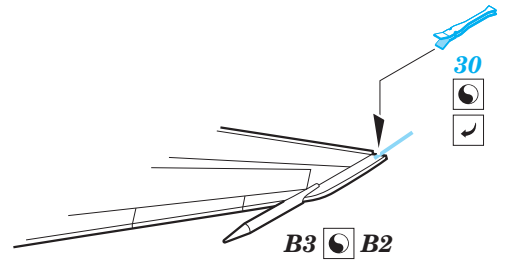
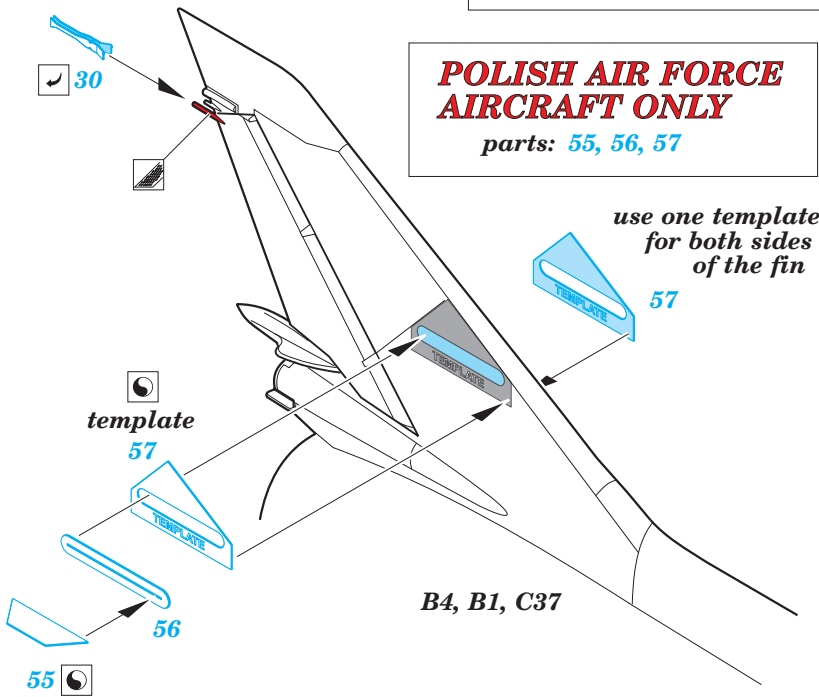
PARTS TO BE REMOVED
DÍLY K ODSTRANĚNÍ

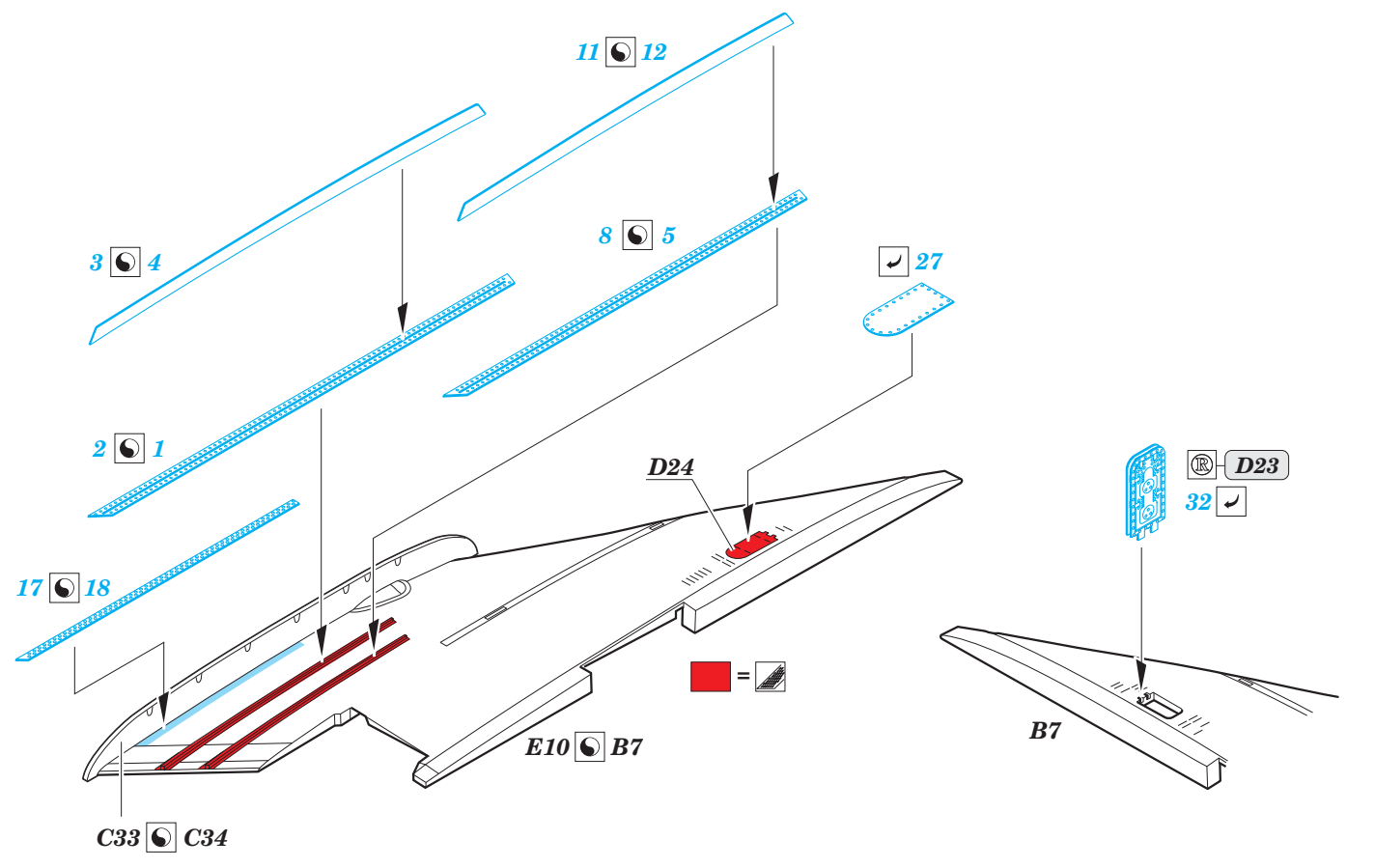
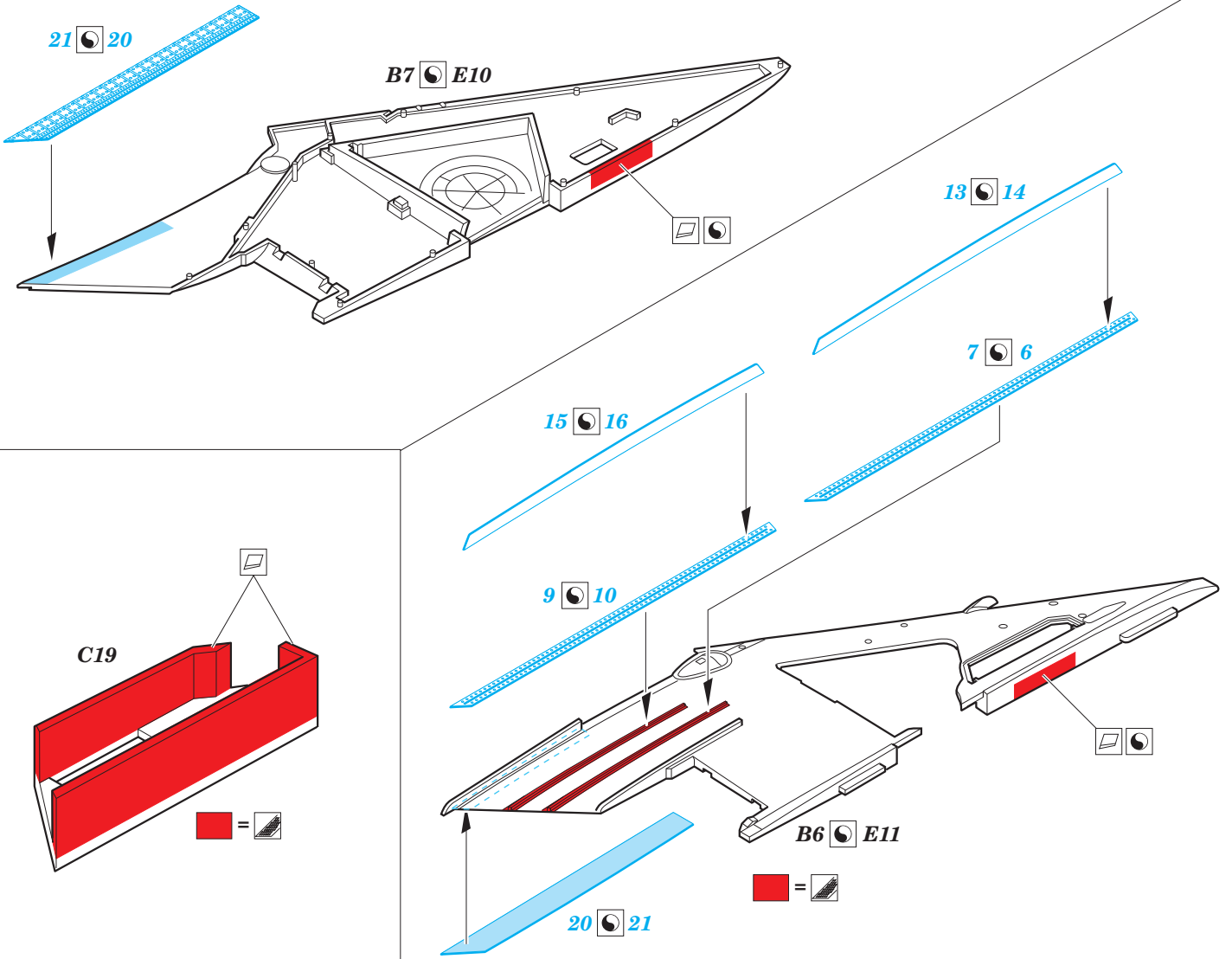
FILL
TMELIT

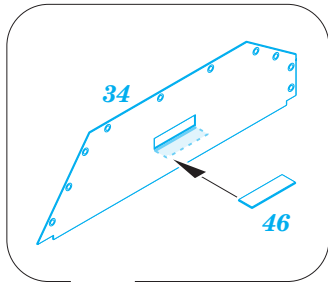
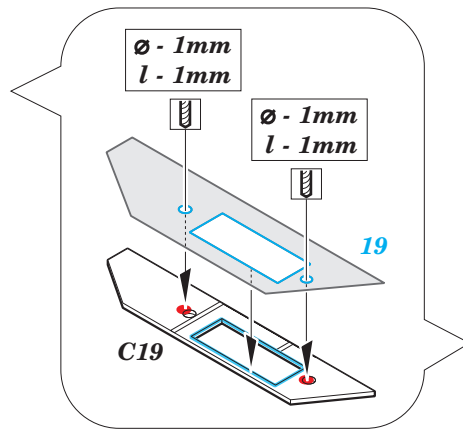
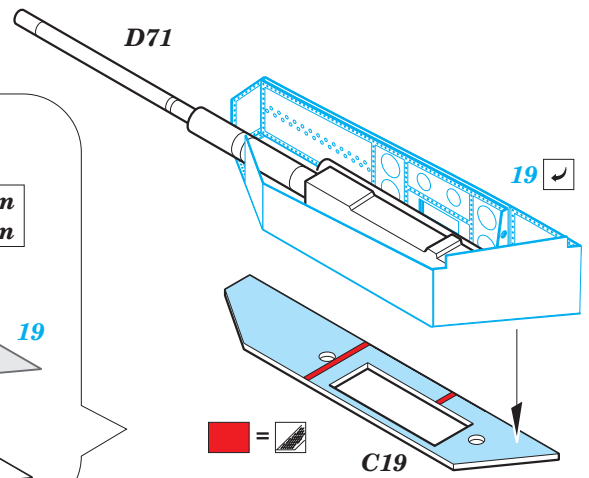
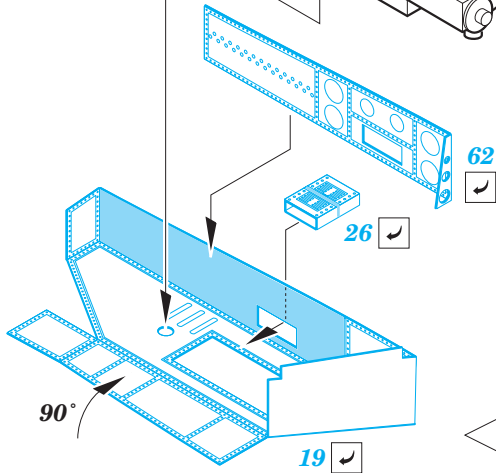
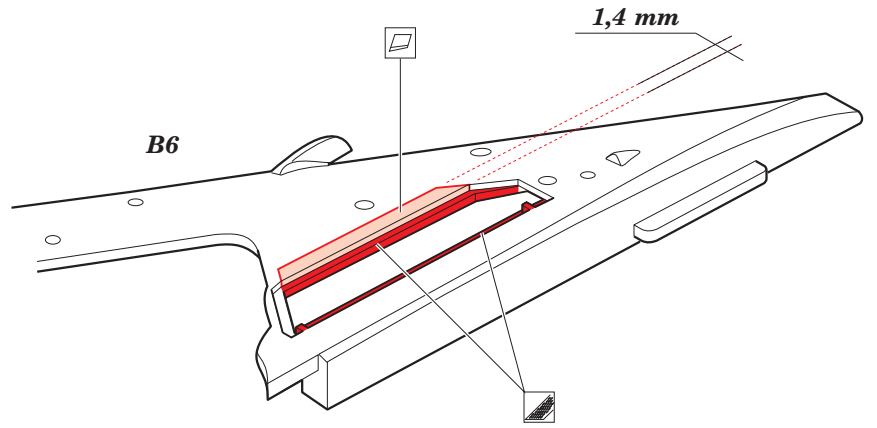
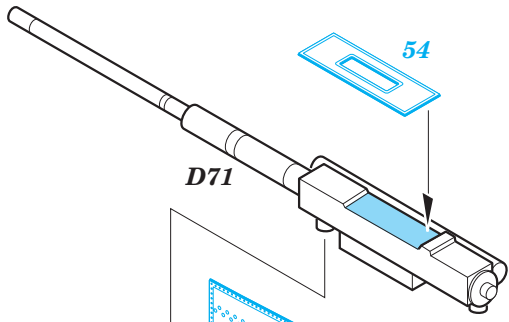




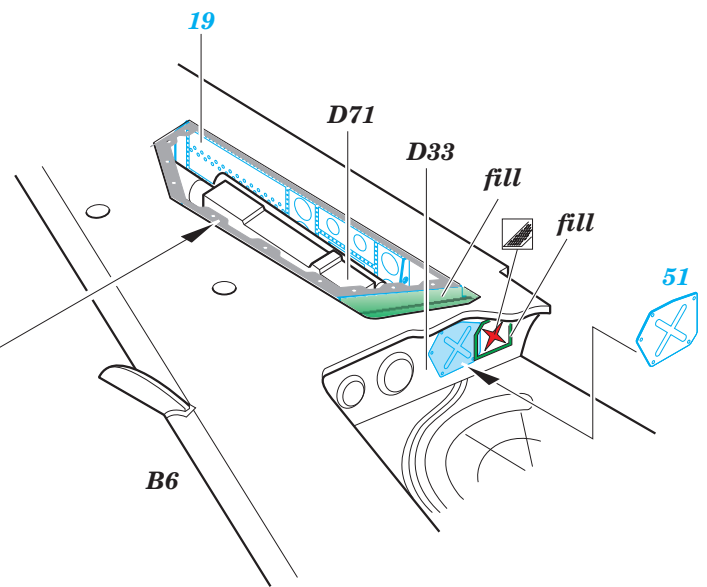
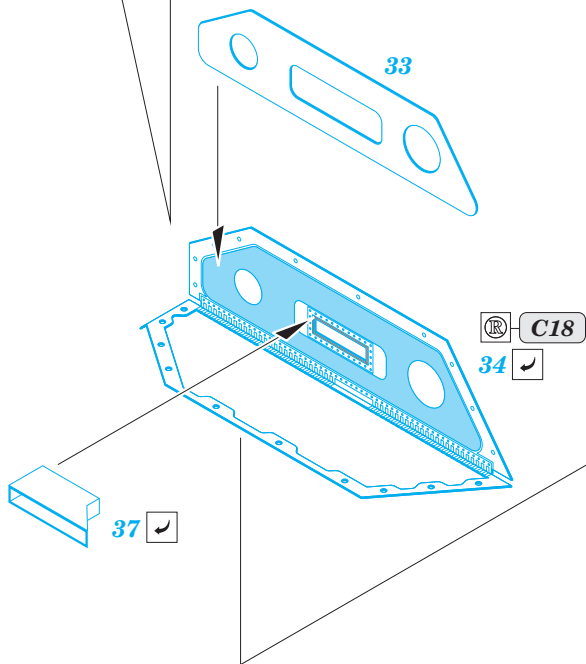
**POLISH AIR FORCE
AIRCRAFT ONLY**
parts: 55, 56, 57



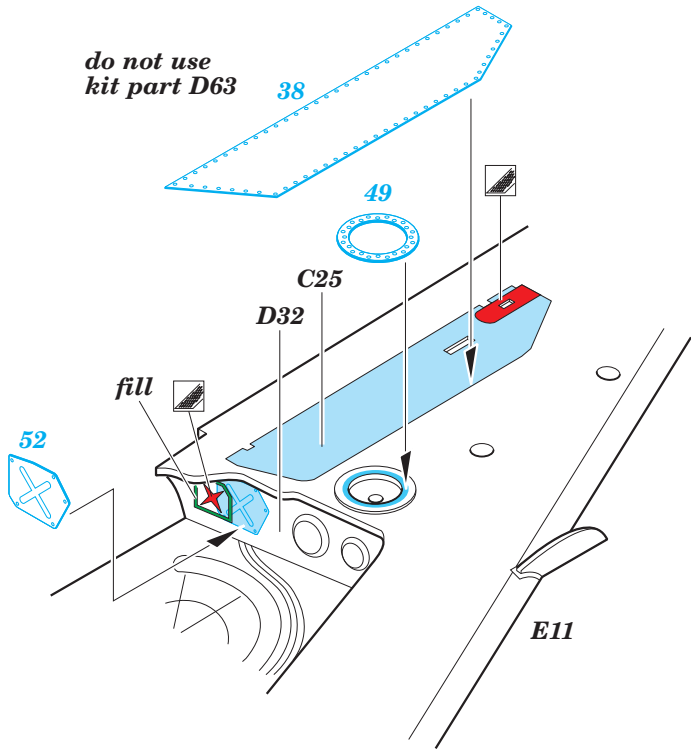




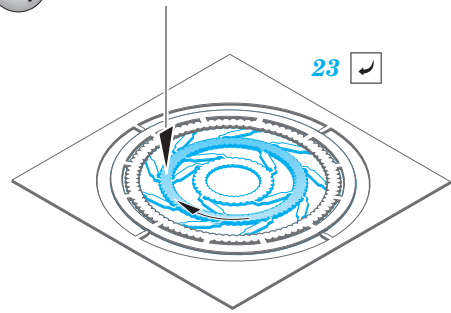
■ =



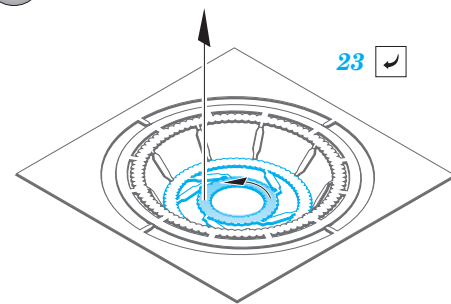
do not use
kit part D63



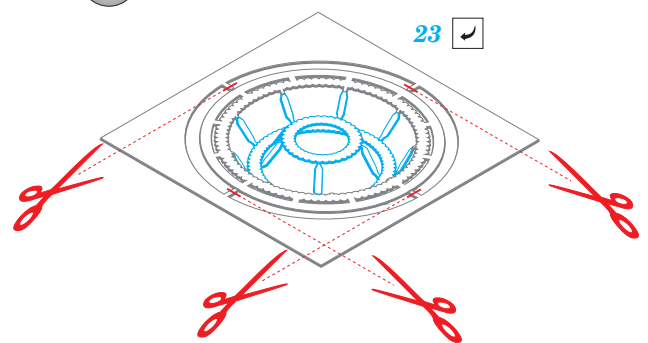
1.) *push and turn*



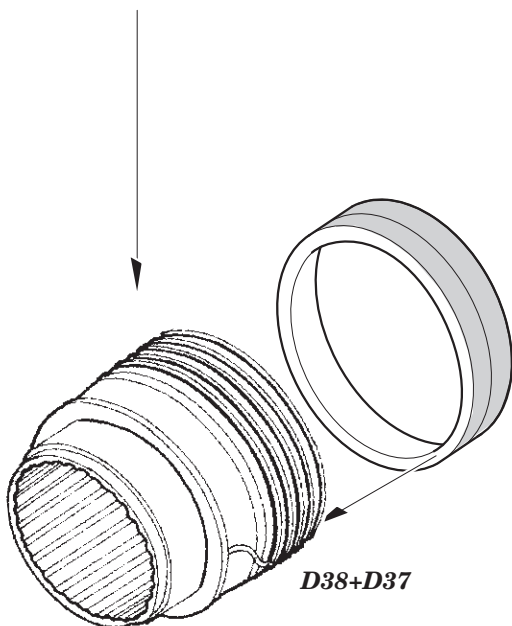
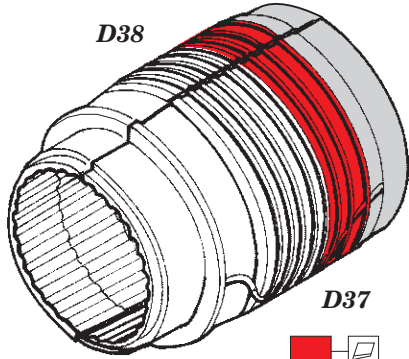
2.) *pull and turn*



3.) *cut*



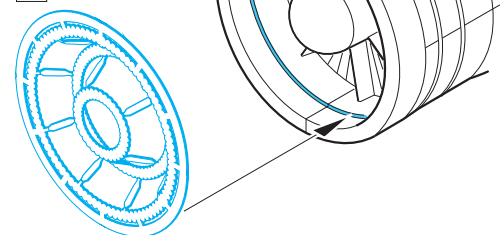
Exhaust Nozzle Correction



D36, D91, D44, D47

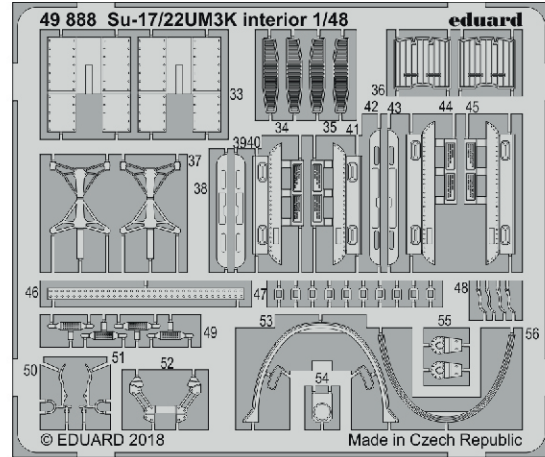
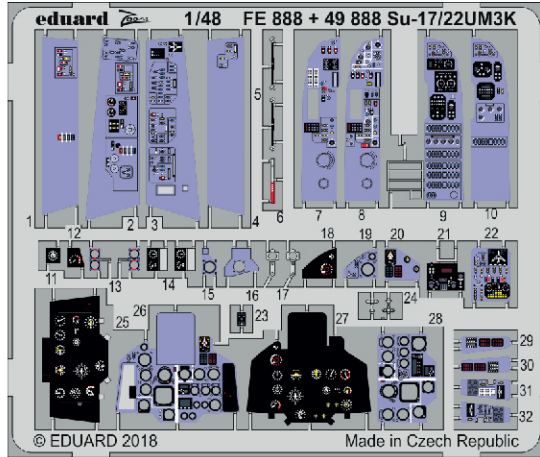
Ⓜ *D49*

✓ *23*

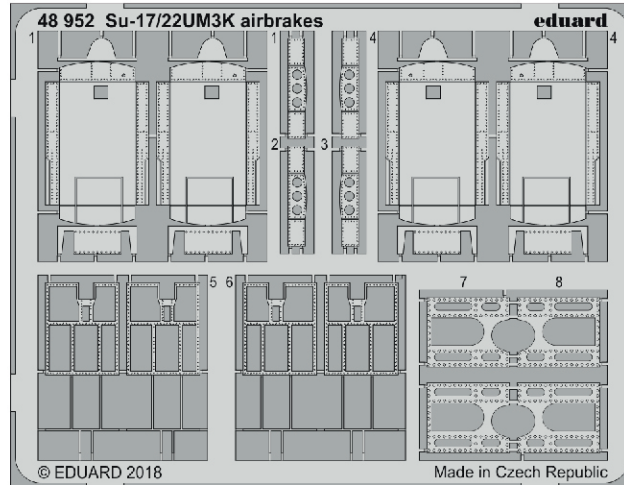


Related products:

FE 888 Su-17/22UM3K 1/48
49 888 Su-17/22UM3K interior 1/48



48 952 Su-17/22UM3K airbrakes 1/48



FE 889 Su-17/22UM3K seatbelts STEEL 1/48

