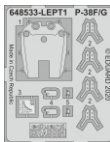
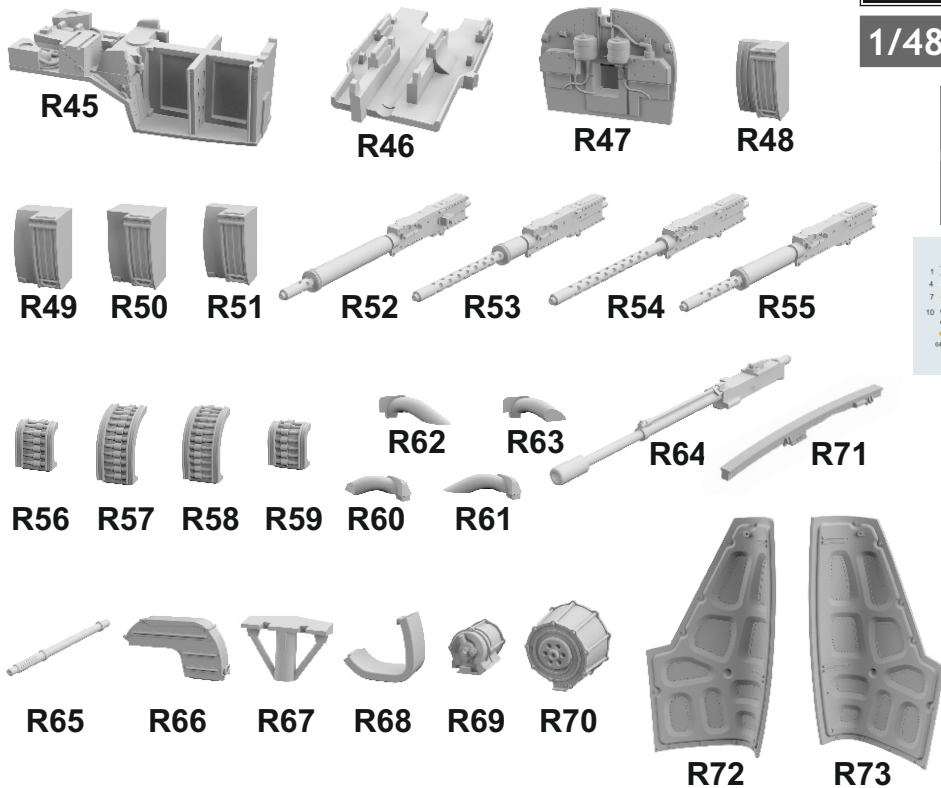


648 533 P-38F/G nose gun bay

for Tamiya kit - pro stavebnici Tamiya

eduard
BRASSIN

1/48 scale

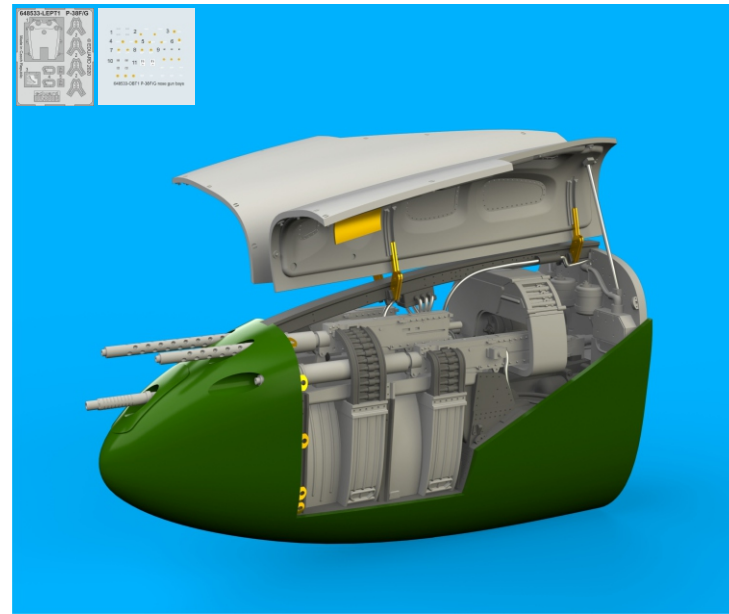


648 533 P-38F/G nose gun bay

for Tamiya kit - pro stavebnici Tamiya

1/48

BRASSIN



BRASSIN

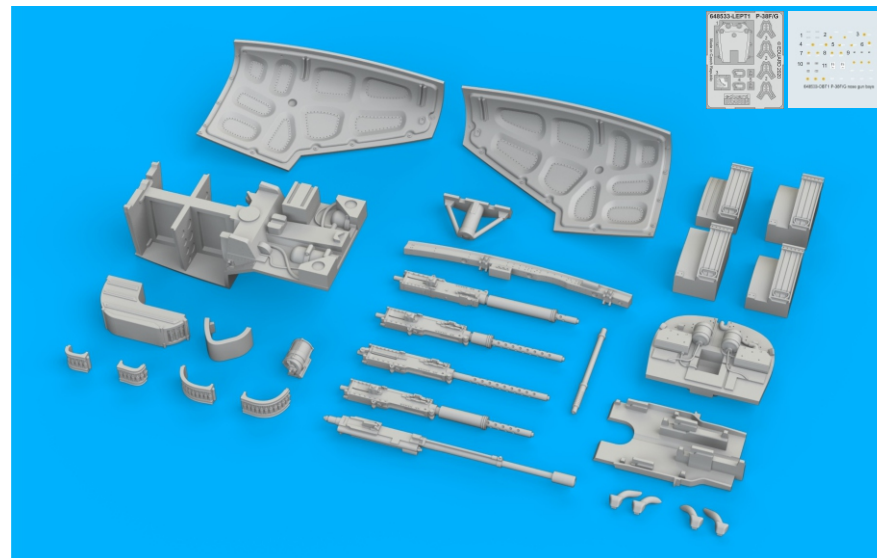
eduard

COLOURS

GSI Creos (GUNZE)		Mr.METAL COLOR	
AQUEOUS	Mr.COLOR		
H 2	C 2	BLACK	MC215 COPPER
H 8	C 8	SILVER	MC219 BRASS
H 28	C 78	METAL BLACK	
	C381	ZINC-CHROMATE	

This product contains metal and resin detail parts for upgrading scale plastic models. When selecting this set make sure that it is for the kit mentioned in product name as these sets are made specifically for that kit. When upgrading the model some cutting or corrections may be necessary for parts to fit accurately. **WARNING!** This set contains small and sharp parts. Work carefully in a ventilated and well-lit room. Safety glasses are recommended. This product is not suitable for children below 14 years of age.

Tento výrobek obsahuje leptané a odlévané detaily pro úpravu a vylepšení plastického modelu. Při výběru sady kovových detailů zkontrolujte, zda je určena pro model, který chcete upravit. Model, pro který je sada určena, je uveden u názvu výrobku. Pro přesnou aplikaci kovových a odlévaných dílů může být zapotřebí upravit díly upravovaného modelu. **POZOR!** Sada obsahuje malé ostré díly. Pracujte ve větrané a dobře osvětlené místnosti. Doporučujeme použití ochranných brýlí. Tento výrobek není vhodný pro děti mladší 14 let.

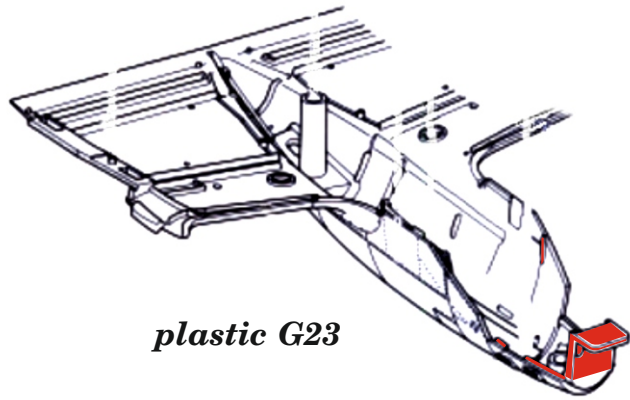


eduard
435 21 Obrnice 170
Czech Republic
www.eduard.com

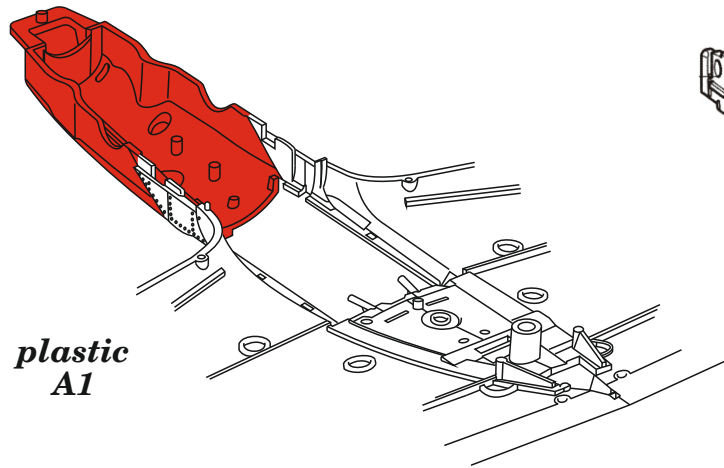
www.eduard.com
39,95



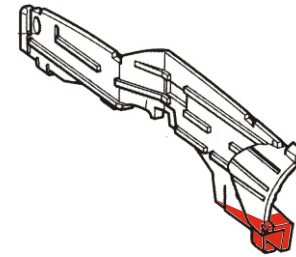
BEST ~~BRASS~~ RESIN AROUND!



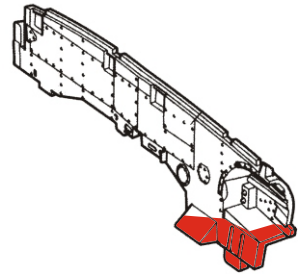
plastic G23



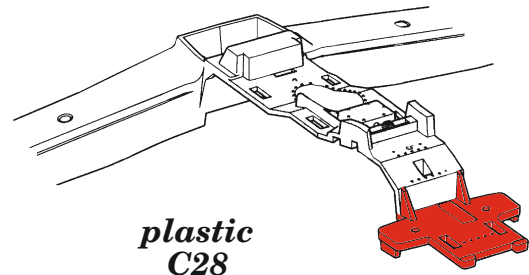
plastic A1



plastic C30



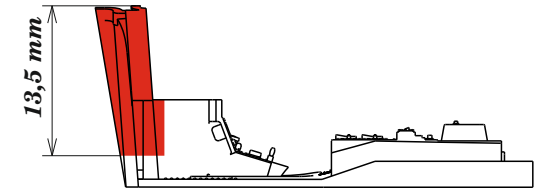
plastic C31



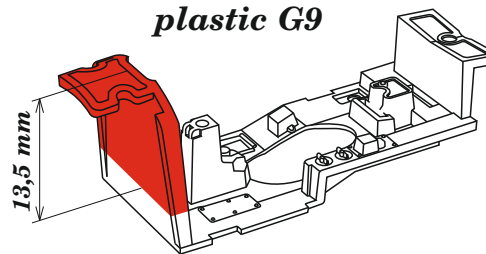
plastic C28

DO NOT USE PARTS C32, C34, C35

CUT OFF THE RED HIGHLIGHTED PART IF 648544 BRASSIN SET IS USED AS WELL

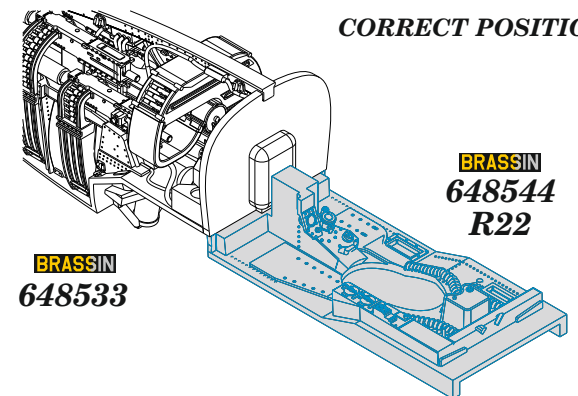


R22



plastic G9

CORRECT POSITION

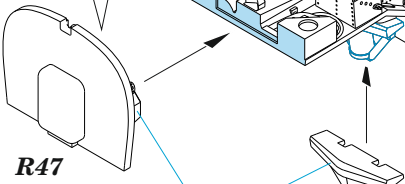
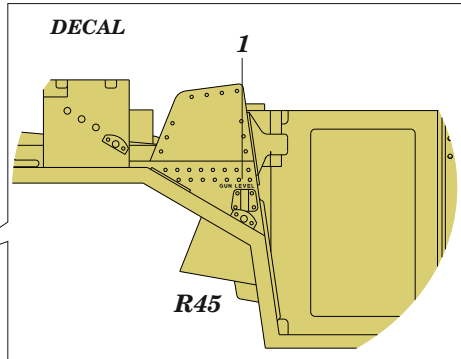
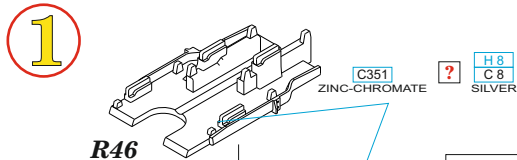
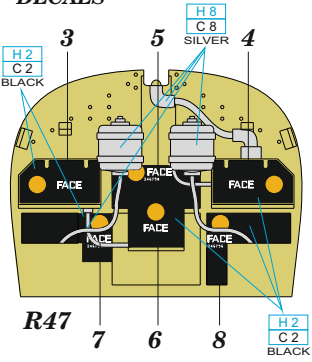


BRASSIN 648533

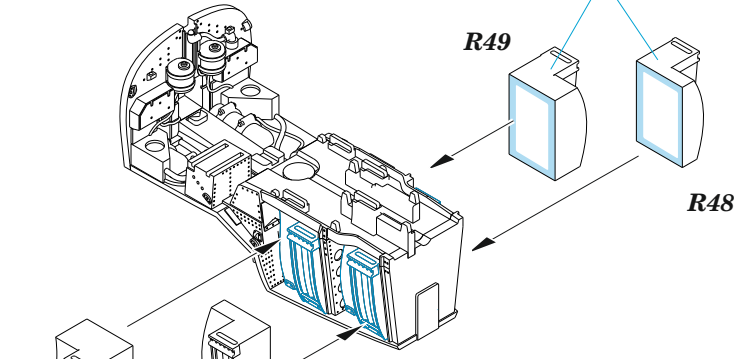
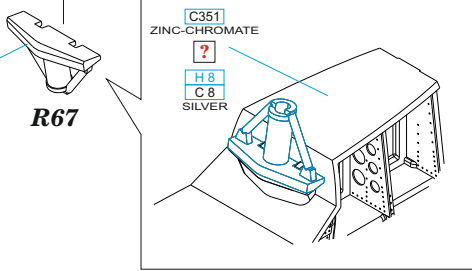
BRASSIN 648544 R22

	REMOVE ODSTRANIT		BEND OHNOUT		SYMMETRICAL ASSEMBLY SYMETRICKÁ MONTÁŽ
	GRIND OBROUSIT		OPTION VOLBA		SCRIBE THE PANEL AND HOLES RYTÍ
	DRILL HOLE VRTAT OTVOR		REPLACE NAHRADIT		REVERSE SIDE OTOČIT

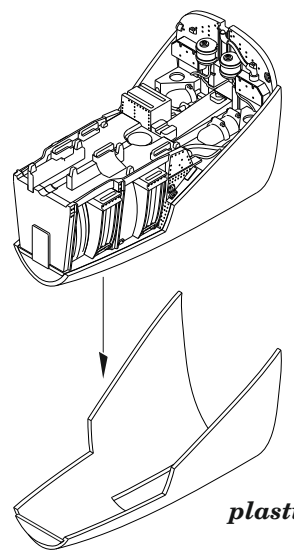
DECALS



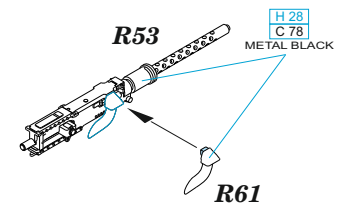
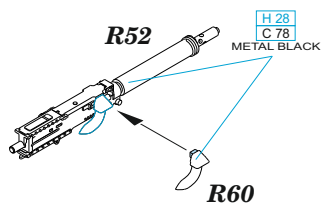
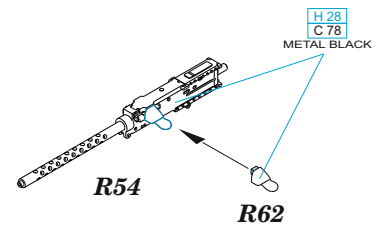
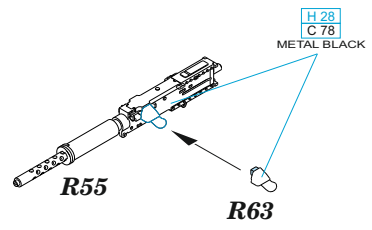
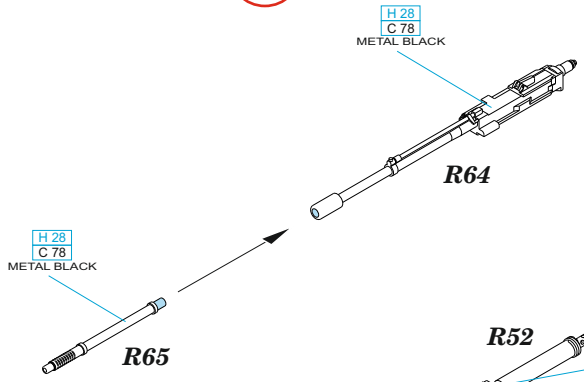
C351
ZINC-CHROMATE
?
H 8
C 8
SILVER



3



4

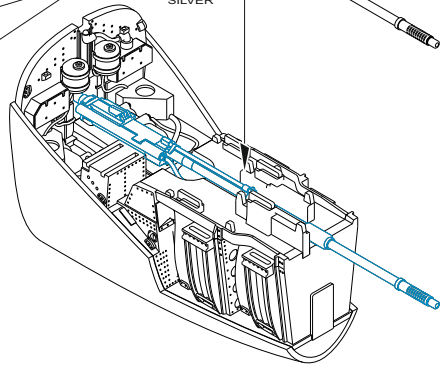


5

wire
Ø - 0,4mm
l - 5mm

R64+R65

H 8
C 8
SILVER



6

H 28
C 78
METAL BLACK

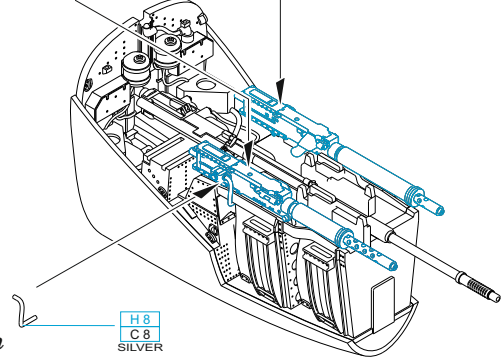
H 28
C 78
METAL BLACK

R55

R52

H 8
C 8
SILVER

wire
Ø - 0,4mm
l - 6,5mm



7

H 28
C 78
METAL BLACK

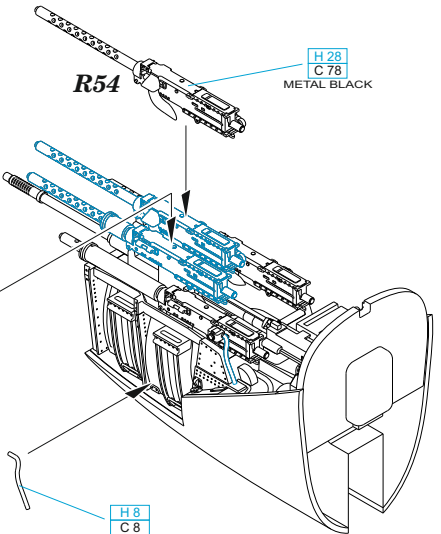
R54

H 28
C 78
METAL BLACK

R53

wire
Ø - 0,4mm
l - 7mm

H 8
C 8
SILVER



8

PE1

R57

R56

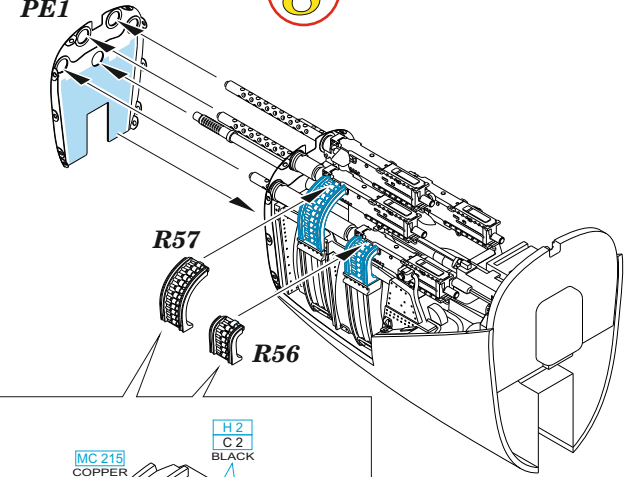
MC 215
COPPER

H 2
C 2
BLACK

H 8
C 8
SILVER

MC 219
BRASS

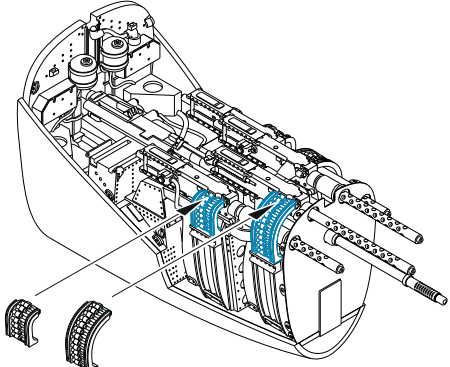
R56, R57, R58, R59



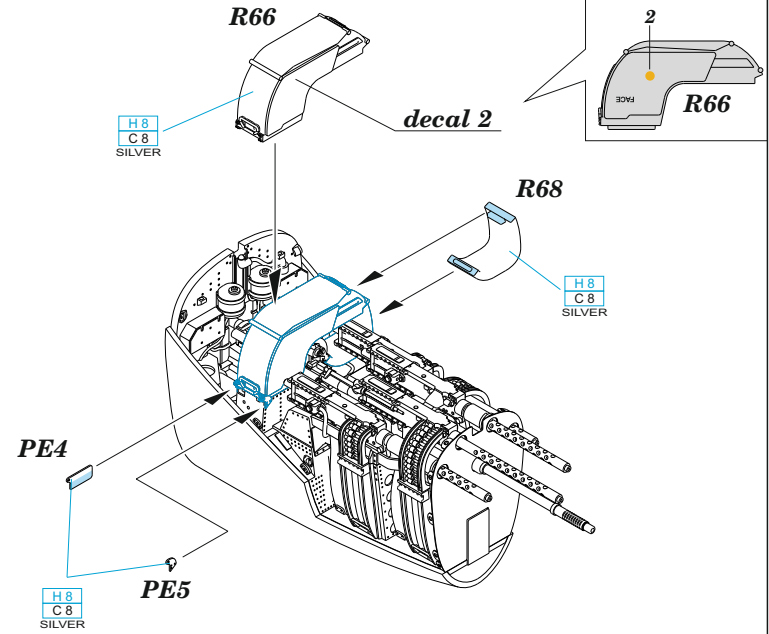
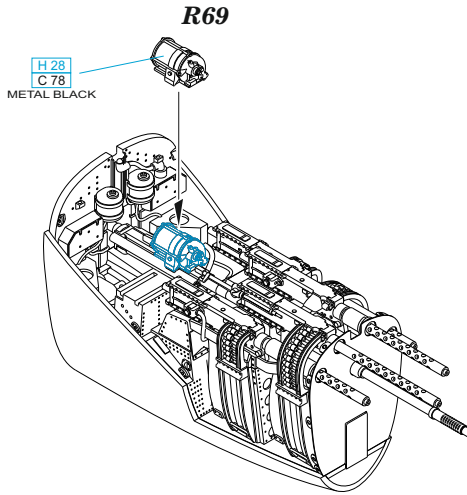
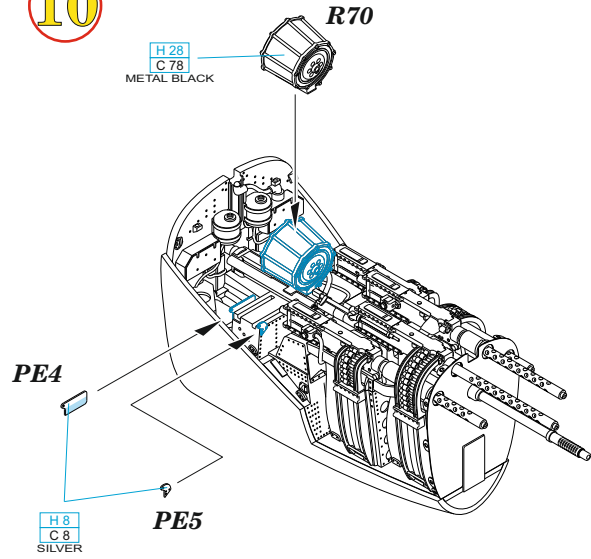
9

R59

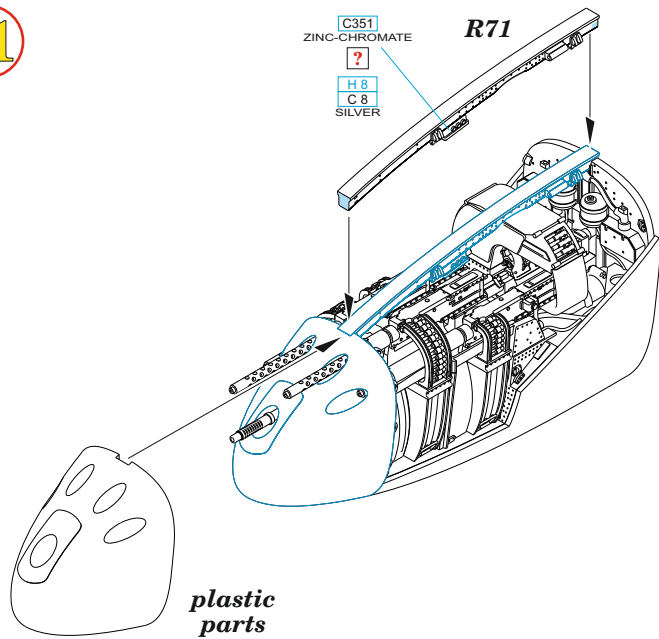
R58



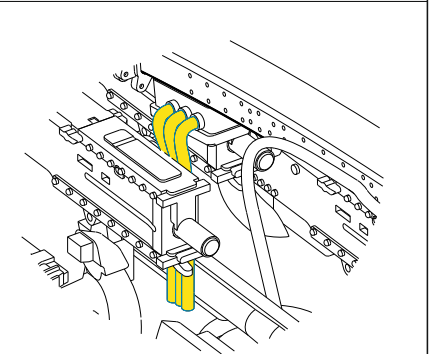
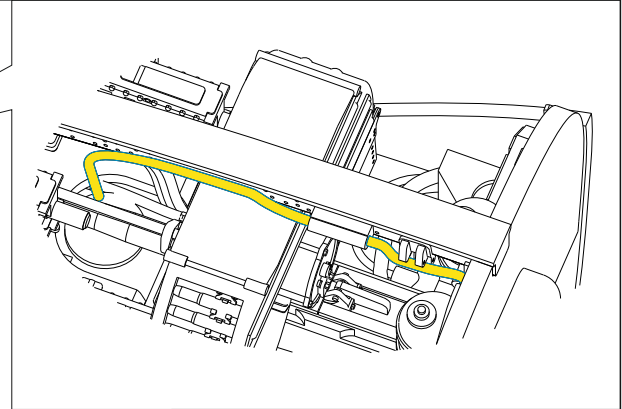
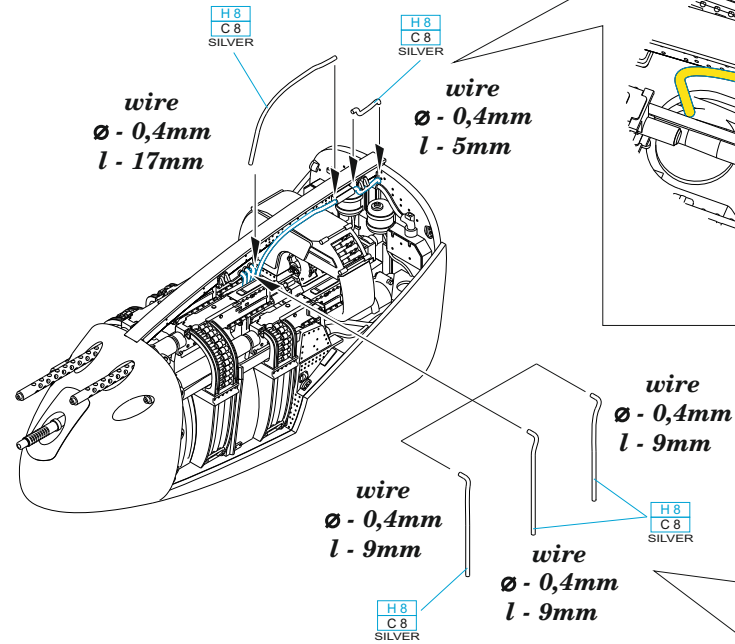
10

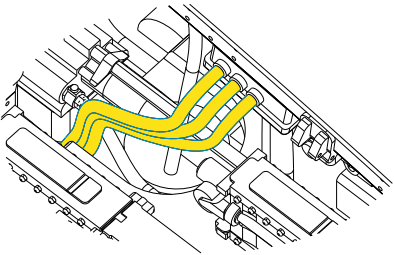


11

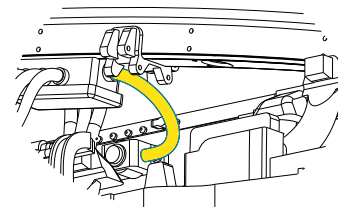
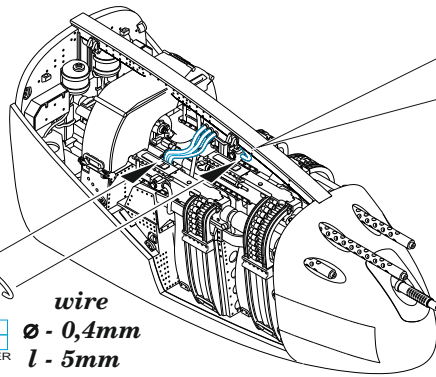


12

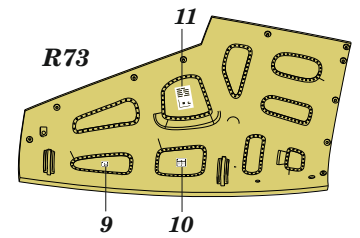




13



DECAL



- wire
Ø - 0,4mm
l - 14mm
- wire
Ø - 0,4mm
l - 14mm
- wire
Ø - 0,4mm
l - 14mm
- wire
Ø - 0,4mm
l - 5mm

14

- wire
Ø - 0,4mm
l - 12,5mm
- PE2
- PE2
- ZINC-CHROMATE

- wire
Ø - 0,4mm
l - 12,5mm
- PE2
- PE2
- PE3
- ZINC-CHROMATE

