



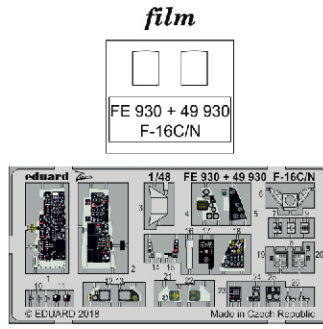
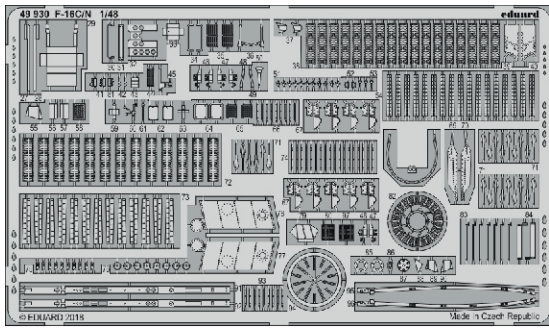
F-16C/N

eduard

49 930

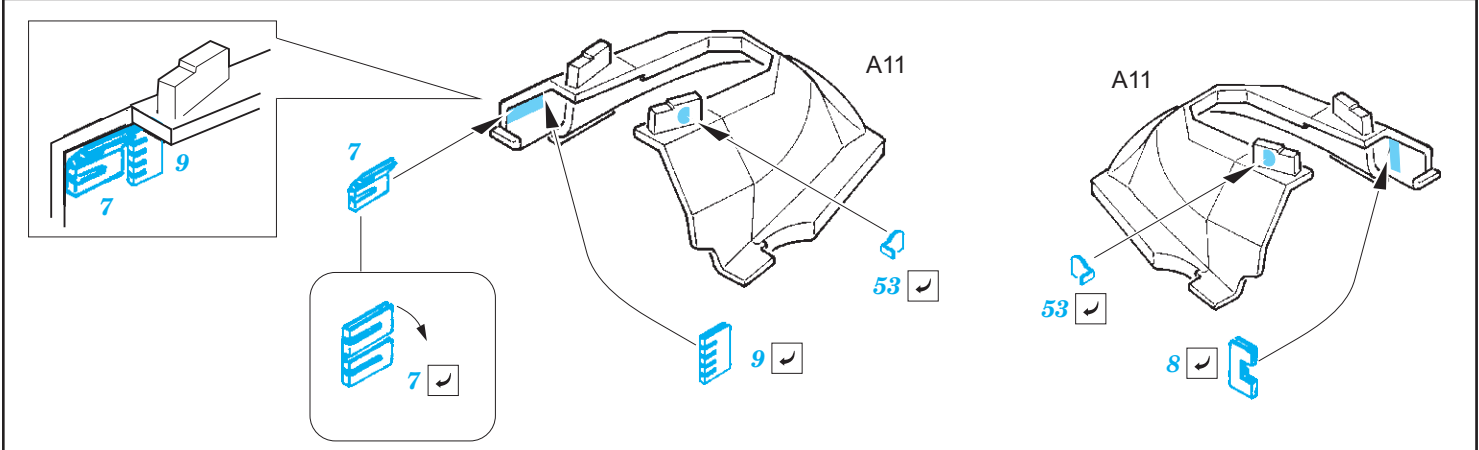
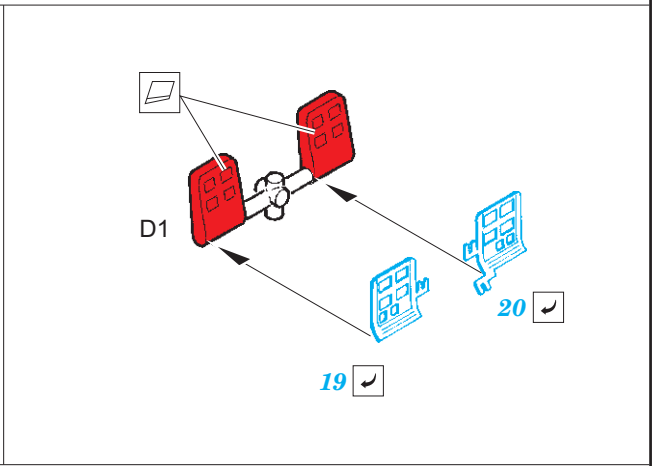
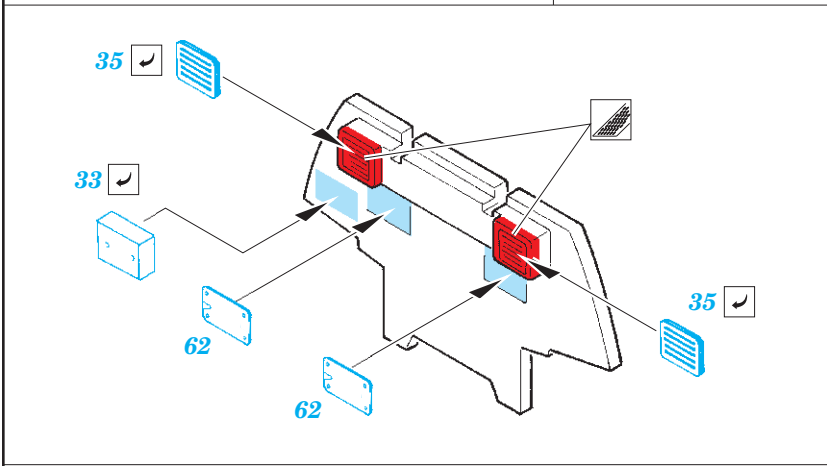
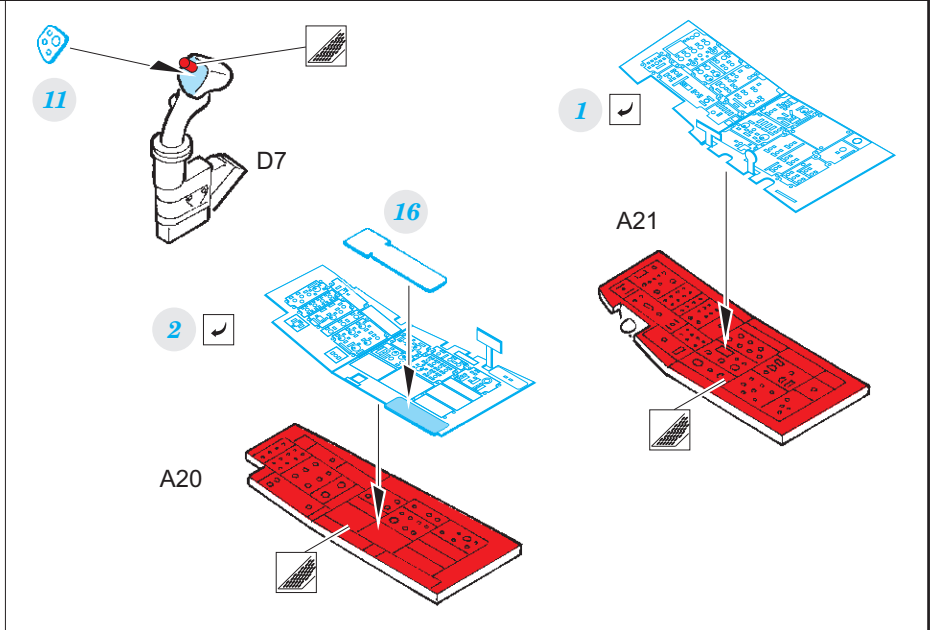
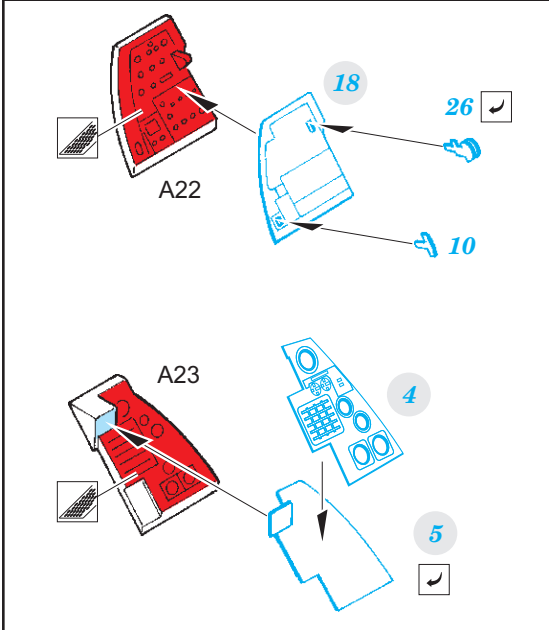
1/48

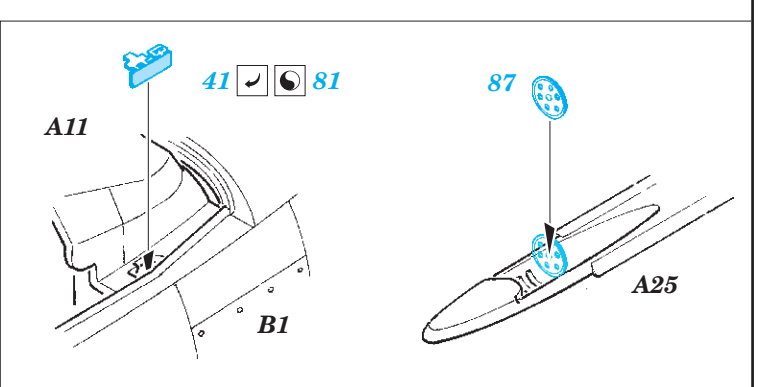
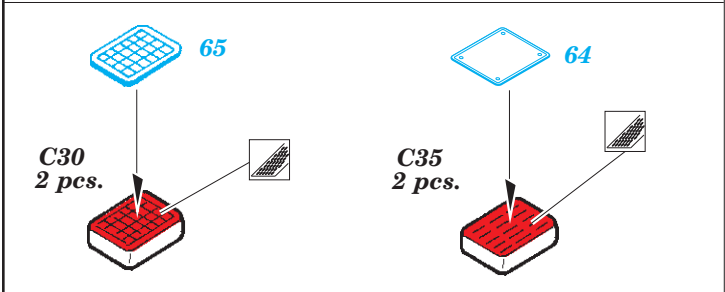
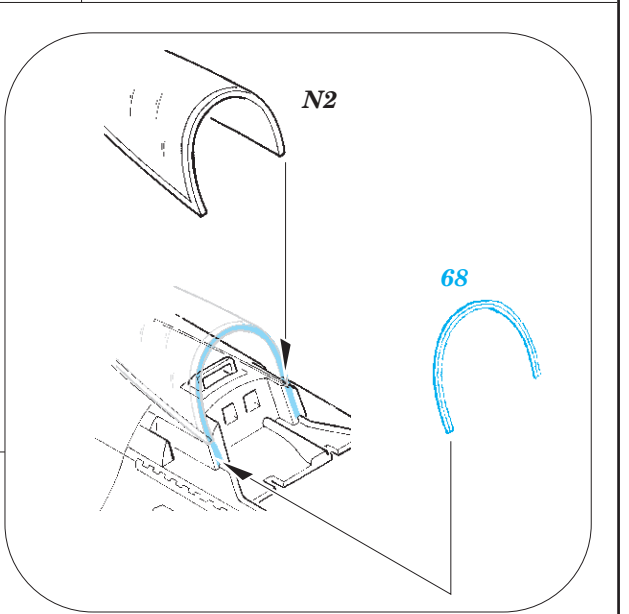
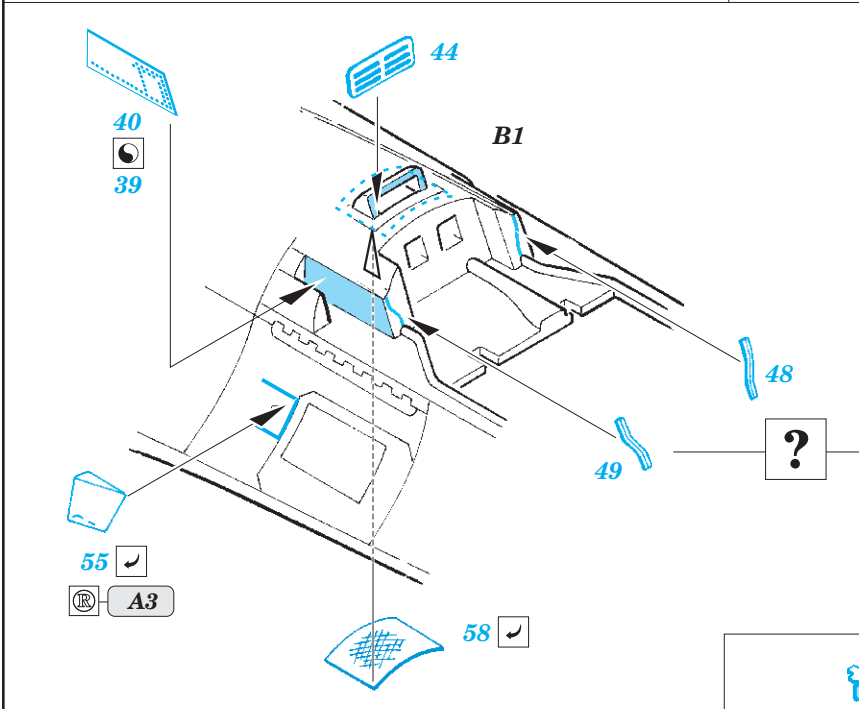
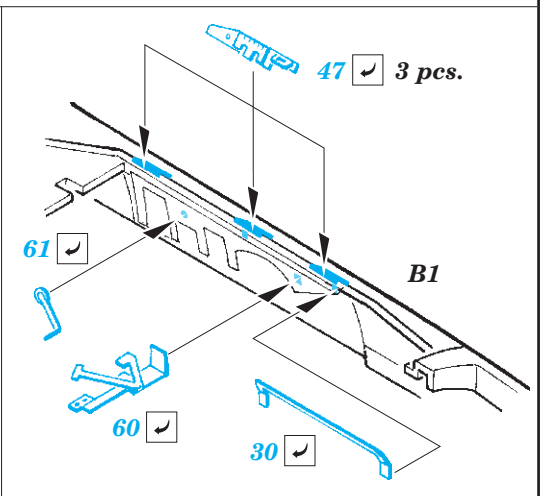
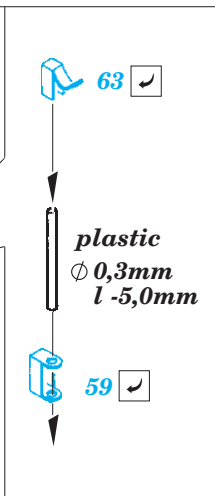
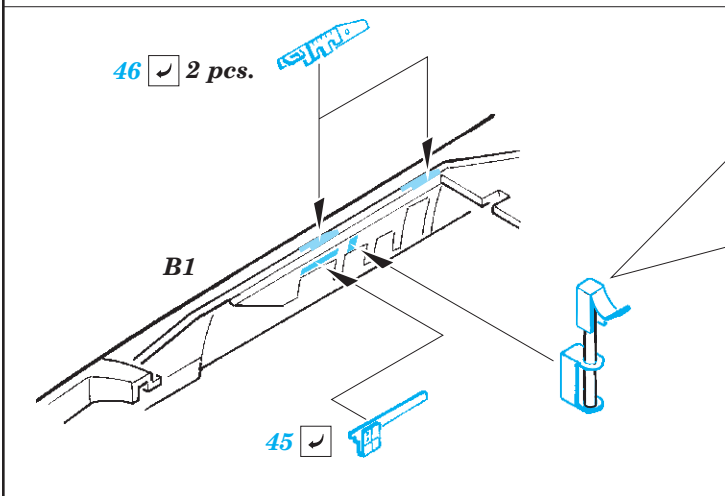
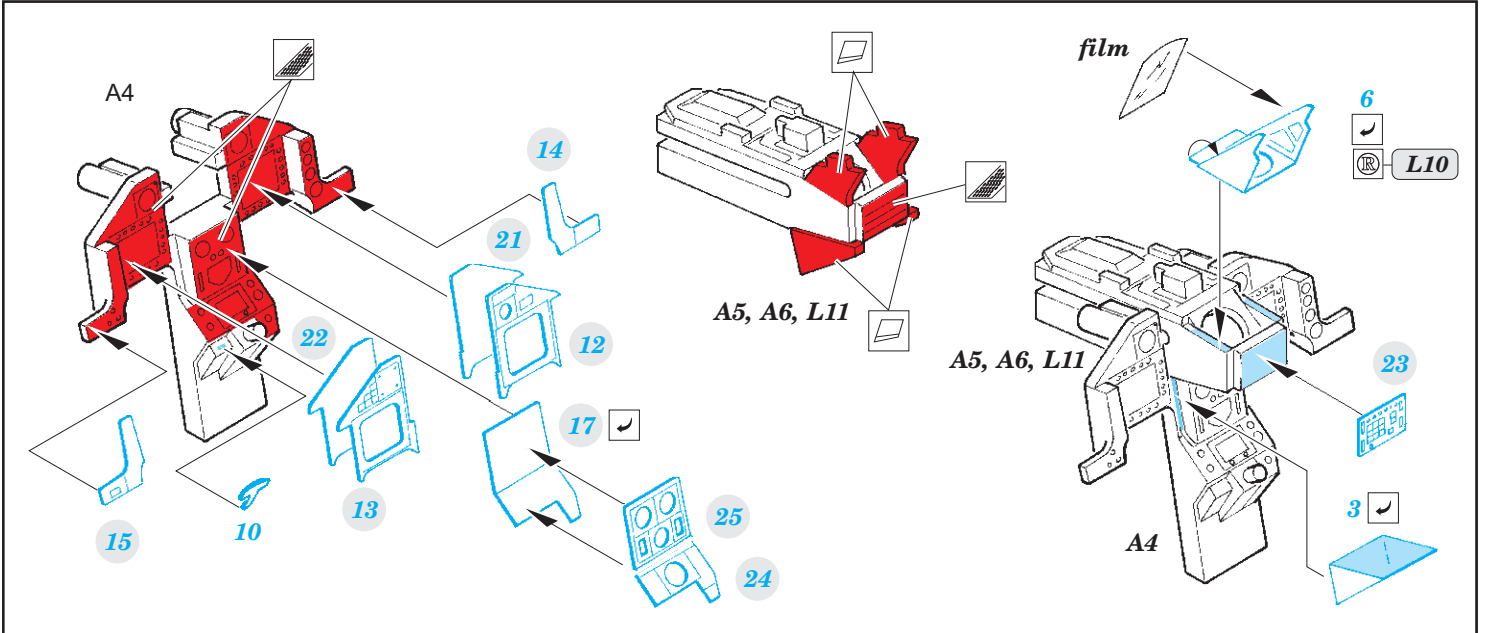
detail set for 1/48 TAMIYA kit • sada detailů pro stavebnici 1/48 TAMIYA



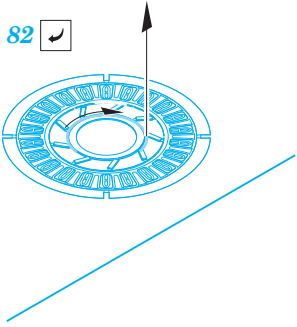
- APPLY EXPRESS MASK AND PAINT BEFORE GLUING
POUŽIT EXPRESS MASK NABARVIT PŘED SLEPĚNÍM
 - SYMMETRICAL ASSEMBLY
SYMETRICKÁ MONTÁŽ
 - REMOVE
ODSTRANIT
 - GRIND
OBROUSIT
 - DRILL HOLE
VRTAT OTVOR
 - COLORED ETCHED PARTS
LEPTANÉ BAREVNÉ DÍLY
 - ETCHED PARTS
LEPTANÉ NEBAREVNÉ DÍLY
 - ORIGINAL KIT PARTS
PŮVODNÍ DÍLY STAVEBNICE
- BEND
OHNOUT
 - OPTION
VOLBA
 - REPLACE
NAHRADIT

ORIGINAL KIT PARTS PŮVODNÍ DÍLY STAVEBNICE PHOTO-ETCHED PARTS LEPTANÉ DÍLY PARTS TO BE REMOVED DÍLY K ODSTRANĚNÍ FILL TMELIT

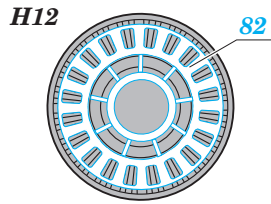
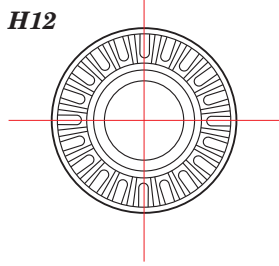
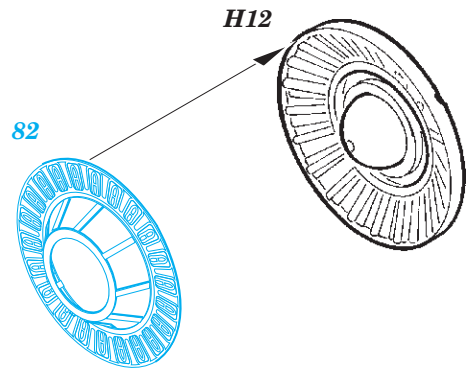
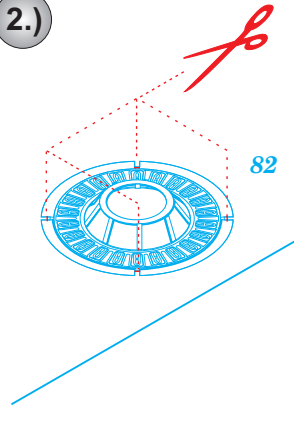




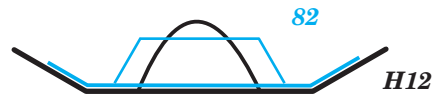
1.) pull and turn



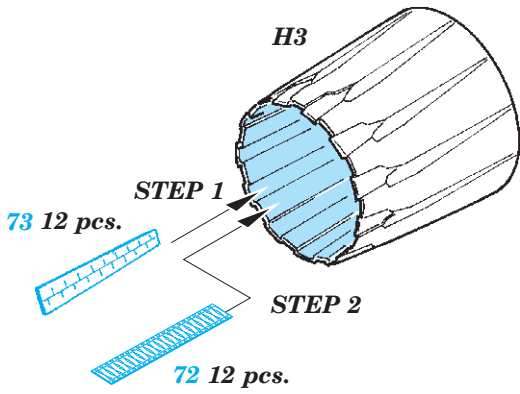
2.)



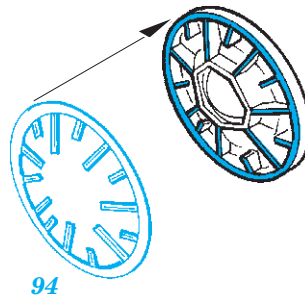
cross section



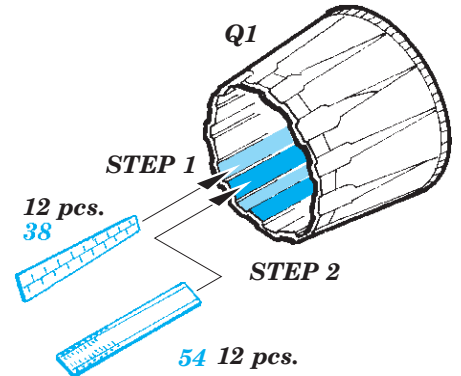
H3



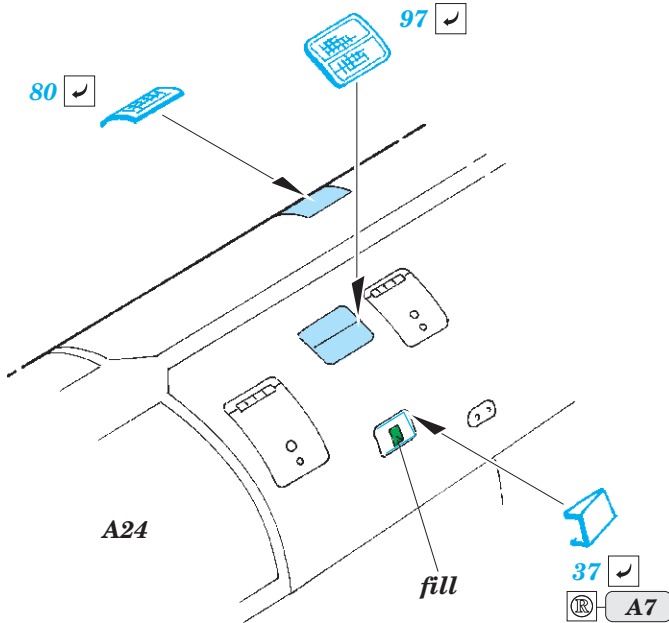
Q12



Q1



80



F23

