

ProfiPACK
edition



item No. 7099

Přestože byl Hawker Hurricane překonán novějším a dokonalejším Spitfirem, stal se na počátku druhé světové války stíhacím tahounem RAF a setrval ve službě až do konce bojů. Doslova spasil Velkou Británii v nejkritičtější době, neboť na jeho konto připadá více než polovina sestřelů nepřátel během bitvy o Británii.

Konstrukce Hurricanu vznikla z iniciativy společnosti Hawker a jejího šéfkonstruktéra Sydneye Camma v polovině 30. let. Tou dobou dle-
ministerstvo letectví svým myšlením stále poměrně pevně v éře
dvouplošníků, kterou reprezentoval například stíhací Hawker Fury,
který byl hojně zastoupený u squadron RAF. Firma Hawker tedy vy-
vinula prototyp P.V.3 (což byl vlastně zvětšený Fury), který splňoval
specifikace Air Ministry F.7/30 z 31. října 1931. Ta požadovala „zónový“
(tj. s krátkým doletem) stíhací letoun se čtyřmi kulomety, poháněný
nejlépe motorem Rolls-Royce Goshawk. Jediný jednoplošník přihlási-
la firma Supermarine (typ 224), zatímco všichni ostatní, včetně Haw-
keru, představili konvenční dvouplošníky. Vítězný Gloster Gladiator se
dočkal sériové výroby, zatímco o Hawker P.V.3 nebyl zájem.

Po tomto neúspěchu Sydney Camm konstrukci P.V.3 značně přepra-
coval a přeměnil ji na moderní samonosný jednoplošník se zataho-
vacím podvozkem. Rozhodl se také pro instalaci nového a výkonného
motoru Rolls-Royce PV-12, který se následně proslavil pod názvem
Merlin. Veškeré práce byly v té době pouze soukromou iniciativou
firmy Hawker a Sydneye Camma s jeho konstrukčním týmem, který
sídlil v Canbury Park Road v Kingstonu nad Temží nedaleko Londýna.
Když byl návrh předložen ministerstvu letectví, setkal se s poměrně
výrazným zájmem, a tak byla ministerstvem letectví vydána nová spe-
cifikace F.36/34 ušitá na míru návrhu firmy Hawker, požadující rychlý
jednomístný stíhací jednoplošník.

V srpnu 1935 byly jednotlivé části prototypu dokončeny v továrně Haw-
ker a přesunuty z Kingstonu do nedalekého Brooklands k finální mon-
táži. Prototyp K5083 pak poprvé vzlétl 6. listopadu 1935, za řízením
seděl F/Lt George Bulman. Počátkem roku 1936 následovaly zkoušky
v Airplane and Armament Experimental Establishment v Martlesham
Heath. Zkušební pilot RAF Sammy Wroath uvedl, že letoun je snadno
ovladatelný a nemá žádné zjevné problémy. K5083 dosahoval maxi-
mální rychlosti 407 km/h (253 mph) u hladiny moře a 507 km/h (315
mph) ve výšce 4938 m (16 200 stop), čímž překročil požadavky RAF
o 8 km/h (5 mph).

Sázka na budoucnost

Přestože byly testy slibné, ministerstvo letectví s objednávkou sériové
výroby nespěchalo a představenstvo společnosti Hawker proto při-
jalo odvážné rozhodnutí připravit výrobní linku na masovou výrobu.
Tato iniciativa vlastně zachránila Velkou Británii o čtyři roky později,
kdy se 1715 Hurricanů postavilo proti německé Luftwaffe při obraně
Ostrovů. Přestože je v té době překonával novější Spitfire, byly stíhač-
ky od Supermarine stále nedostatkovým zbožím a squadrony Hurrica-
nů představovaly hlavní sílu velitelství stíhacího letectva.

Objedávka na sériovou výrobu nakonec přišla v červnu 1936. Požado-
vala 600 letadel a teprve koncem téhož měsíce bylo jméno „Hurricane“
oficiálně oznámeno během návštěvy Jeho Veličenstva krále Eduarda
VIII. v Martlesham Heath. První sériový letoun, L1547, vzlétl 12. října
1937 a nová stíhačka vstoupila do služby v prosinci 1937. Když začala
v září 1939 druhá světová válka, bylo z první série dodáno 497 Hurri-
canů, které sloužily u osmnácti perutí. Výroba se rozjela a již po roce
války, 7. srpna 1940, bylo dodáno 2309 Hurricanů.

Jednoduchý, ale účinný

Hawker Hurricane byl výrazně levnější než Supermarine Spitfire
a díky své konvenční konstrukci také jednodušší na výrobu, údržbu
a generální opravy. Měl lehkou, ale pevnou příhradovou konstrukci
trupu z vysokopevnostních ocelových trubek potaženou plátnem. Před-
trupu tvořila nosníková konstrukce s kovovým zakrytím.

Raná verze Mk.I si zachovala dřevěnou pevnou vrtuli a křídla potažená
látkou, jako tomu bylo u prototypu, což se však u následujících ver-
zí změnilo. Hurricane Mk.I byl poháněn motorem Rolls-Royce Merlin
Mk.II nebo Mk.III. Výkon motoru Mk.III byl 1030 k ve výšce 16 250 stop
(4953 m). Výzbroj tvořilo osm křídelních kulometů Browning Mk.II ráže
.303 (7,7 mm) s 334 náboji na zbraň.

V dubnu 1939 bylo zavedeno do výroby celokovové křídlo, které bylo
použito jak u později vyráběných letounů verze Mk.I, tak u všech poz-
dějších verzí Hurricanu. Kovové křídlo umožnilo zvýšit nepřekročitel-
nou rychlost o 130 km/h (80 mph), což bylo výhodné například pro
let střežhlav. Ačkoli se konstrukčně toto křídlo od plátěného lišilo,
byla obě vzájemně zaměnitelná a mnoho raných Hurricanů mělo již na
začátku bitvy o Británii plátěná křídla vyměněna za kovová. Výměna
vyžadovala pouhé tři hodiny práce na jeden letoun. Údajně byl dokonce
proveden let, při kterém byla na jedné straně namontována polovina
kovového a na druhé straně polovina plátěného křídla.

Kromě bitvy o Británii sehrály Hurricany důležitou roli také při obraně
Malty, stejně jako v severní Africe a dalších kampaních.

Dalo by se říci, že Hurricane byl skutečným tažným koněm RAF, neboť
tyto letouny sestřelily během 2. světové války více nepřátelských le-
tadel než jakýkoli jiný typ letounu v inventáři RAF. Navíc se Hurricane
kromě své stíhací role vyvinul také v účinný letoun pro blízkou letec-
kou podporu a dokonce uspěl i v roli ničitelé tanků. Jednalo se o verzi
Mk.IId vyzbrojenou dvěma 40mm kanóny.

Hurricane, průběžně modernizovaný po celou dobu války, se vyráběl
až do července 1944. Celkem bylo vyvinuto 24 variant, přičemž bylo
postaveno přibližně 14 480 letounů. Poslední Hurricane (PZ865) sjel
z výrobní linky v Langley v červenci 1944.

ATTENTION



UPOZORNĚNÍ



ACHTUNG



ATTENTION



注意



Carefully read instruction sheet before assembling. When you use glue or paint, do not use near open flame and use in well ventilated room. Keep out of reach of small children. Children must not be allowed to suck any part, or pull vinyl bag over the head.



Před započítím stavby si pečlivě prostudujte stavební návod. Při používání barev a lepidel pracujte v dobře větrané místnosti. Lepidla ani barvy nepoužívejte v blízkosti otevřeného ohně. Model není určen malým dětem, mohlo by dojít k požití drobných dílů.

INSTRUCTION SIGNS * INSTR. SYMBOLS * INSTRUKTION SINNBILDEN * SYMBOLES * 記号の説明

OPTIONAL
VOLBABEND
OHNOUTSAND
BROUSITOPEN HOLE
VYVRTAT OTVORSYMETRICAL ASSEMBLY
SYMETRICKÁ MONTÁŽREMOVE
ODŘÍZNOUTREVERSE SIDE
OTOČITAPPLY EDUARD MASK
AND PAINT
POUŽIT EDUARD MASK
NABARVIT

PARTS



DÍLY



TEILE

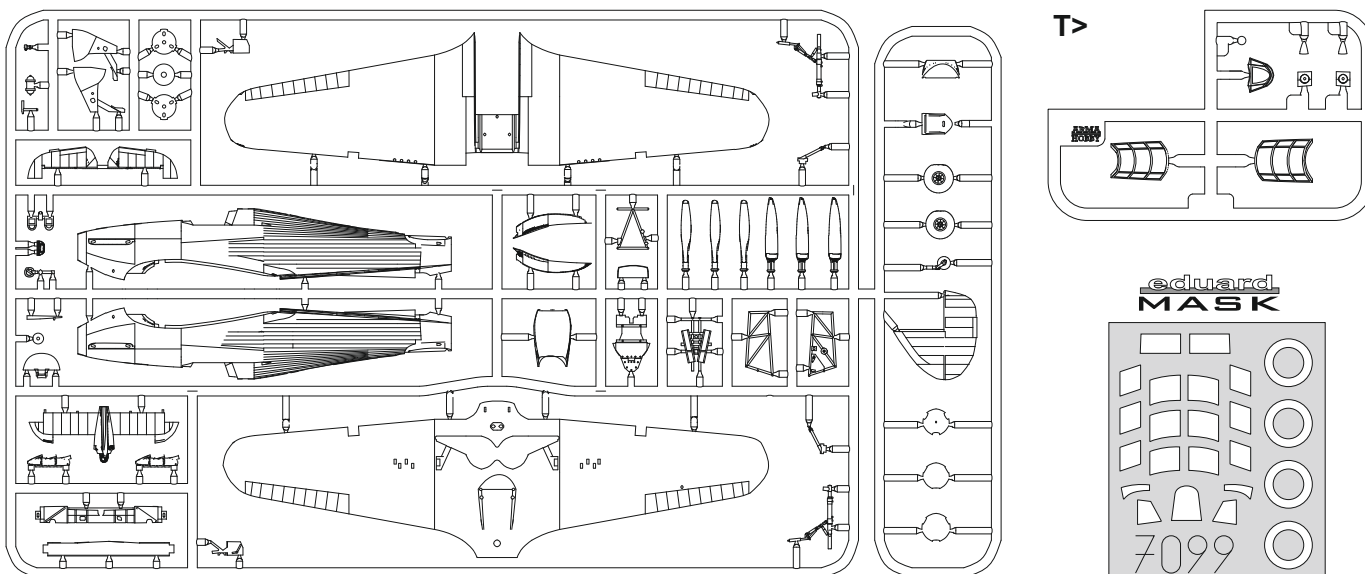


PIÈCES

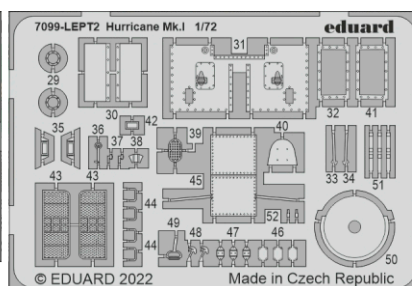
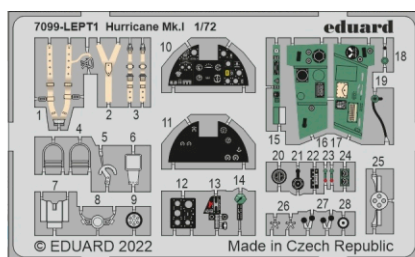


部品

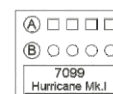
PLASTIC PARTS



PE - PHOTO ETCHED DETAIL PARTS



FILM



-Parts not for use. -Teile werden nicht verwendet. -Pièces à ne pas utiliser. -Tyto díly nepoužívejte při stavbě. - 使用しない部品

COLOURS



BARVY



FARBEN



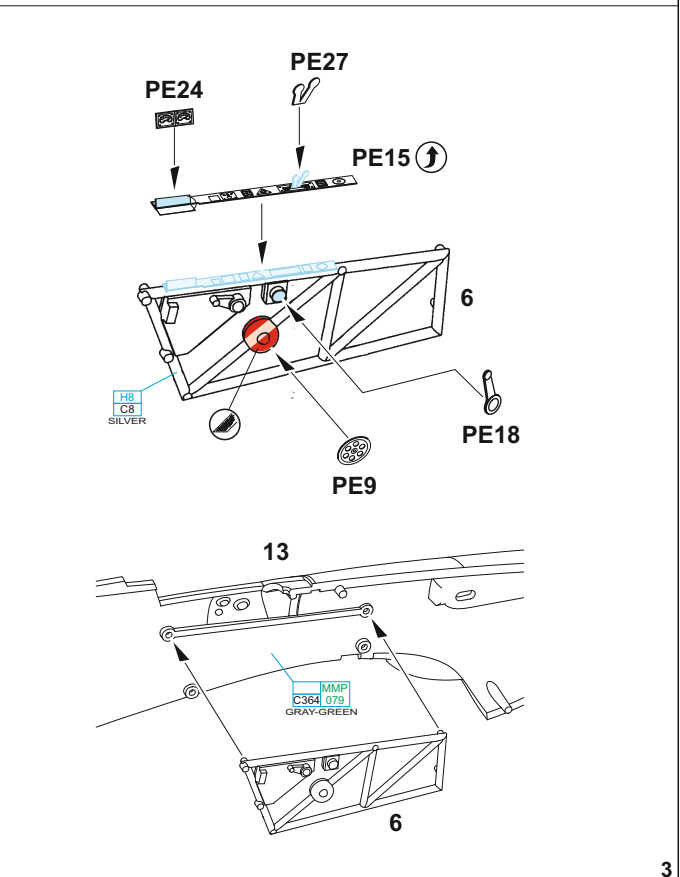
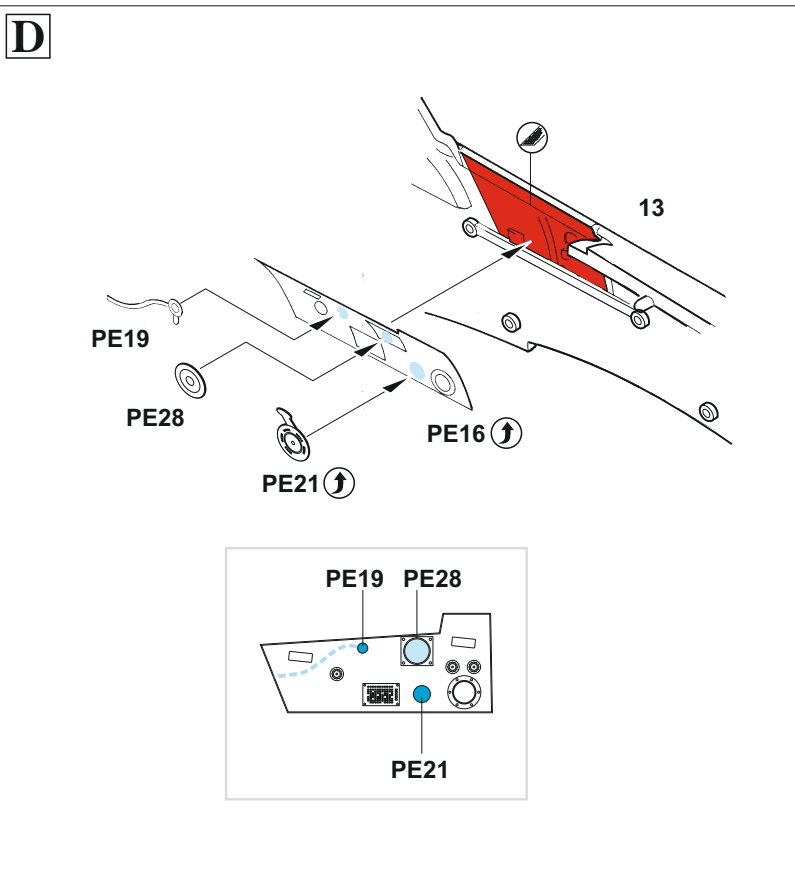
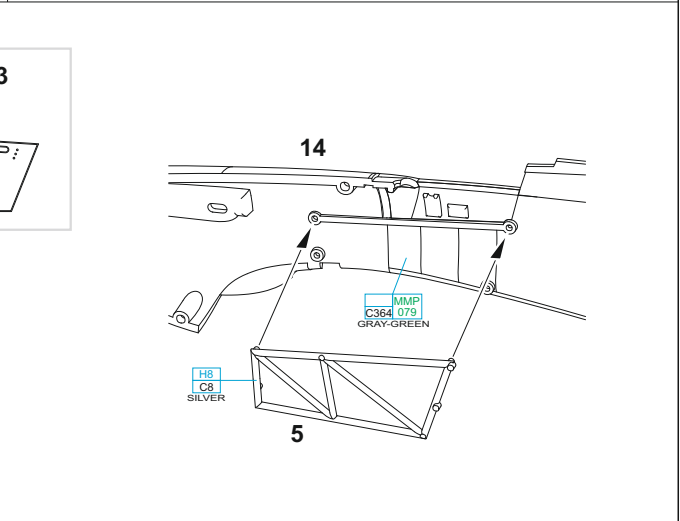
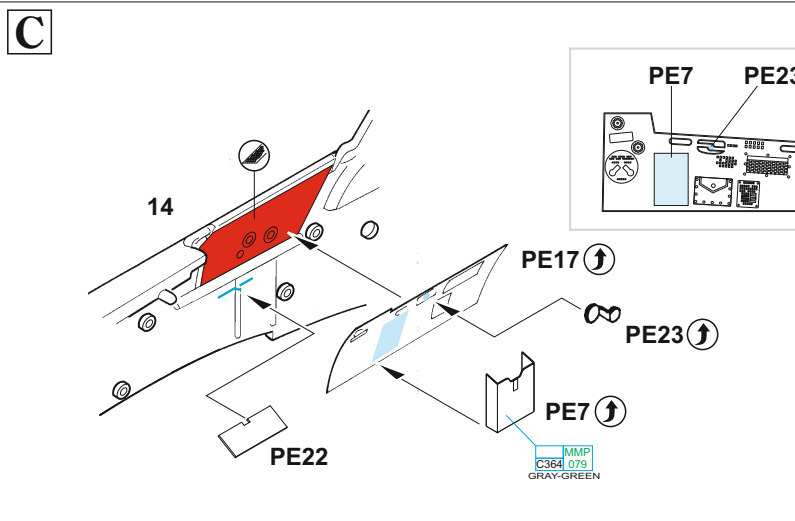
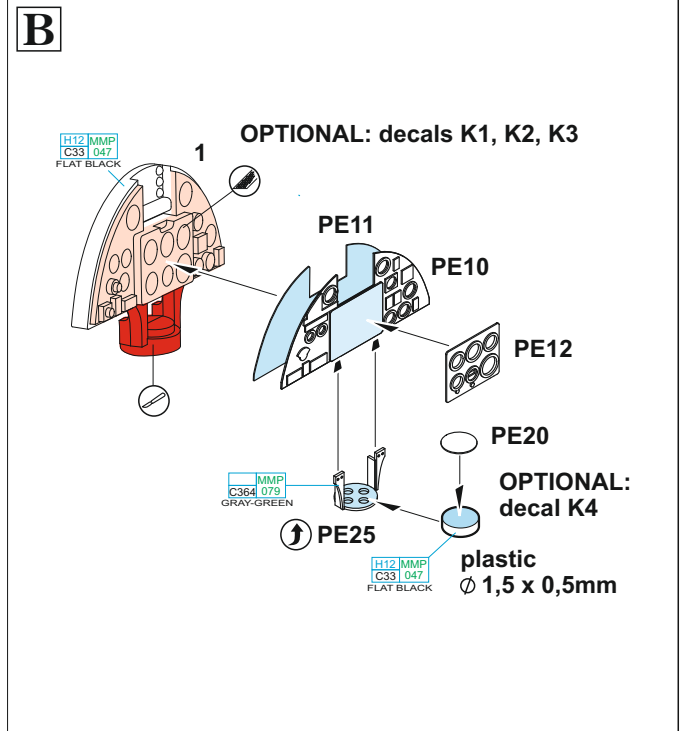
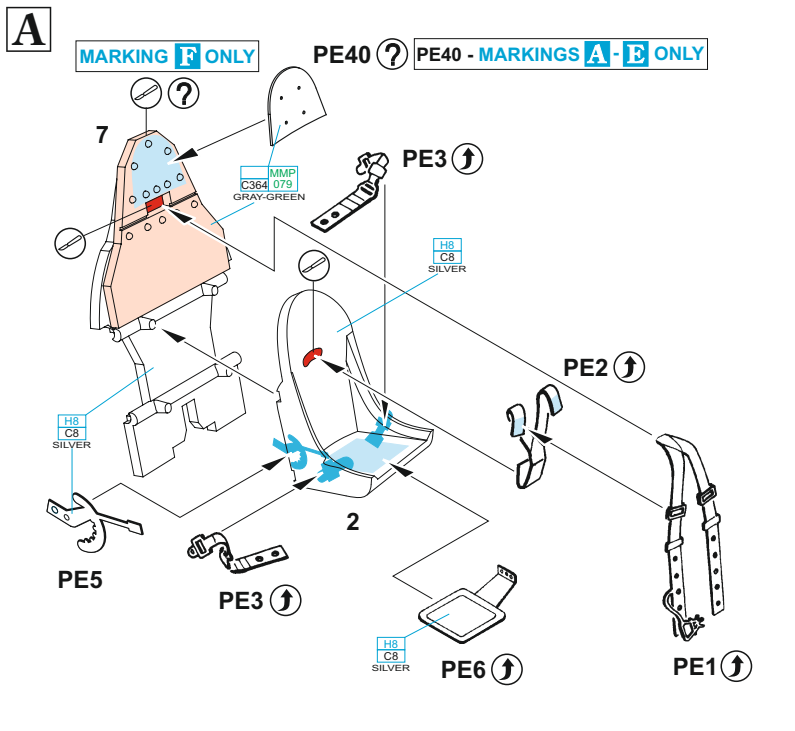
PEINTURE

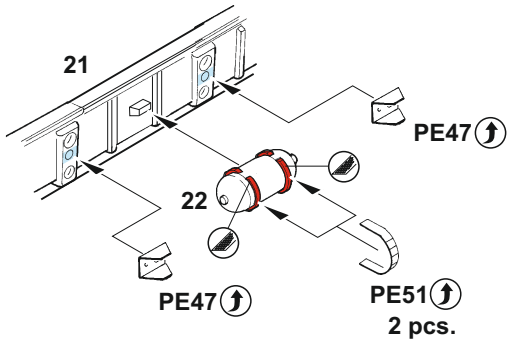
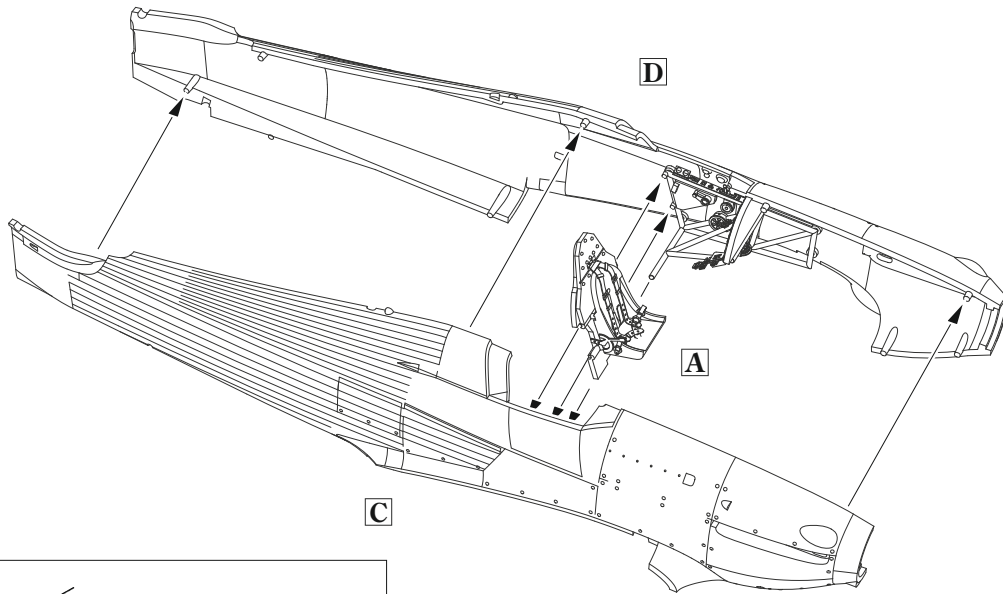
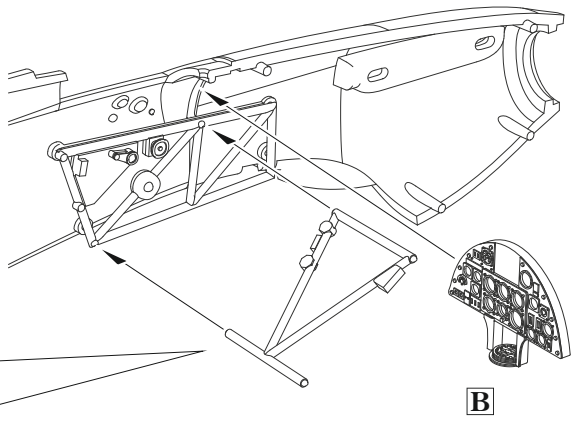
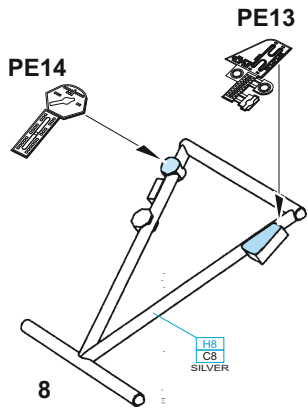


色

GSI Creos (GUNZE)		MISSION MODELS	
AQUEOUS	Mr.COLOR	PAINTS	
[H4]	[C4]	[MMP-007]	YELLOW
[H8]	[C8]		SILVER
[H11]	[C62]	[MMP-001]	FLAT WHITE
[H12]	[C33]	[MMP-047]	FLAT BLACK
[H13]	[C3]	[MMP-003]	FLAT RED
[H71]	[C21]	[MMP-076]	MIDDLE STONE
[H72]	[C369]	[MMP-078]	DARK EARTH
[H74]	[C368]	[MMP-080]	SKY
[H77]	[C137]	[MMP-040]	TIRE BLACK
[H90]	[C47]		CLEAR RED

GSI Creos (GUNZE)		MISSION MODELS	
AQUEOUS	Mr.COLOR	PAINTS	
[H94]	[C138]		CLEAR GREEN
[H324]	[C324]		LIGHT GRAY
[H327]	[C327]	[MMP-101]	RED
[H328]	[C328]		BLUE
[H330]	[C361]	[MMP-077]	DARK GREEN
	[C364]	[MMP-079]	AIRCRAFT GRAY-GREEN
Mr.METAL COLOR		METALLICS	
	[MC214]	[MMM-001]	DARK IRON
Mr.COLOR SUPER METALLIC		METALLICS	
	[SM201]	[MMC-001]	SUPER FINE SILVER

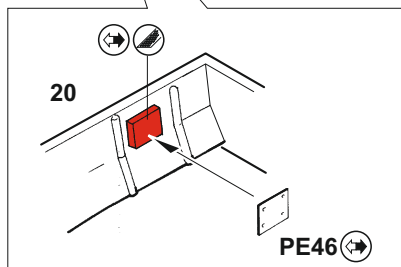
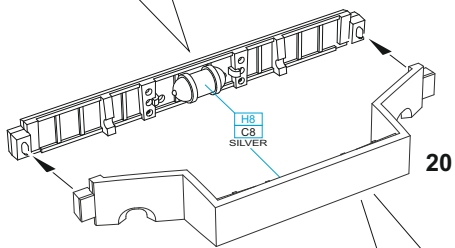
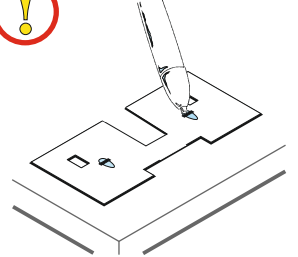




HOW TO MAKE THE RELIEF
ON OPPOSITE - REVERSE -
OF THE PLATE

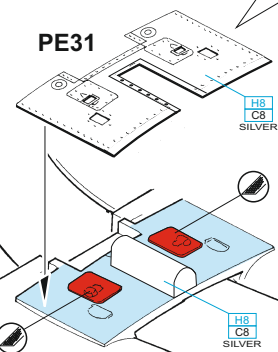


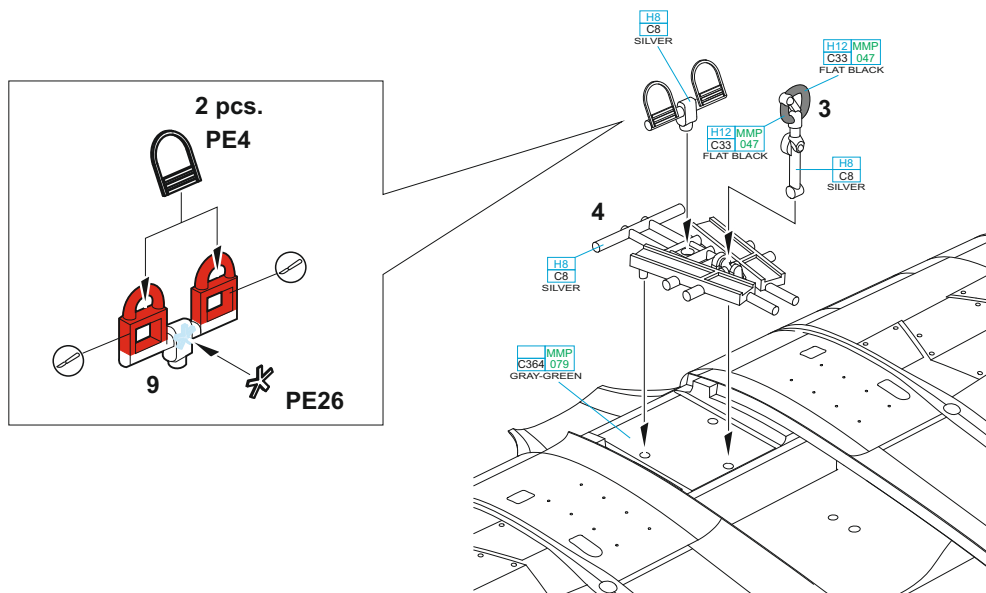
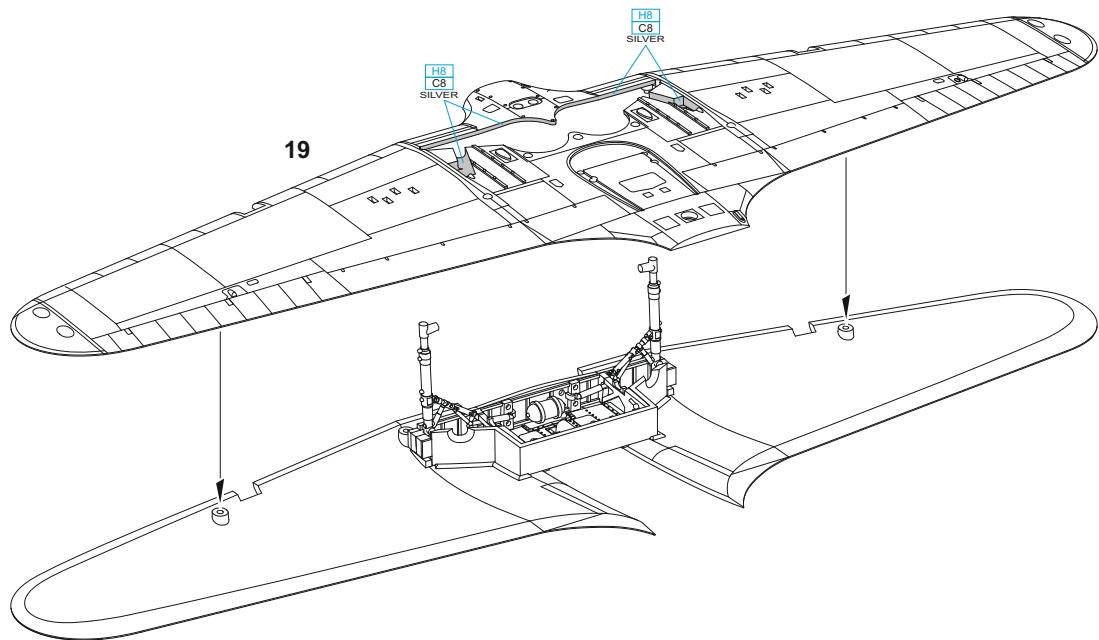
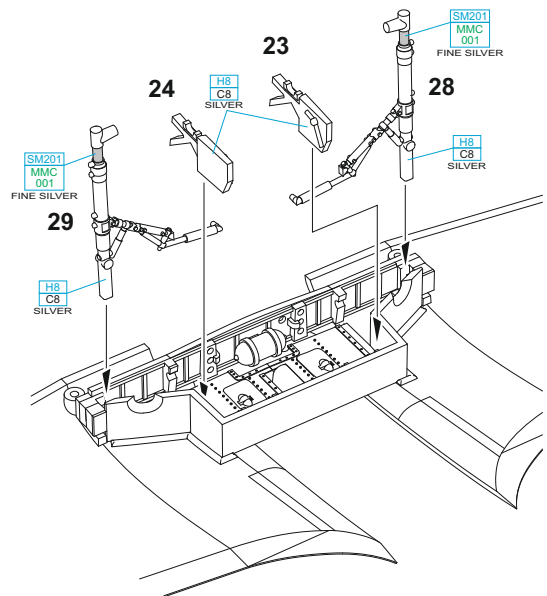
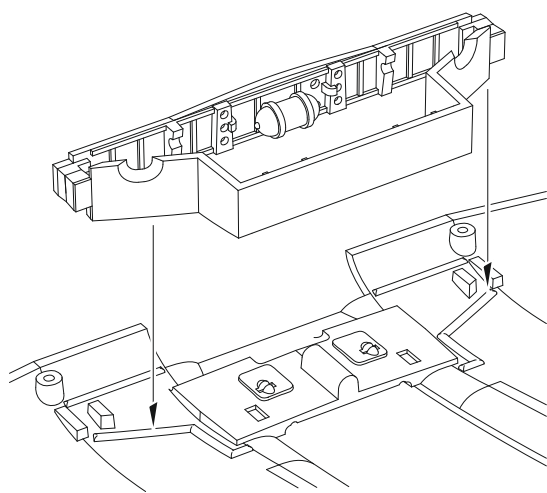
ball pen

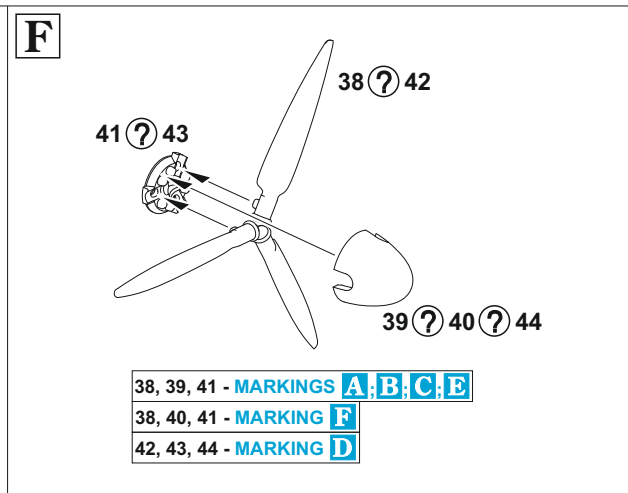
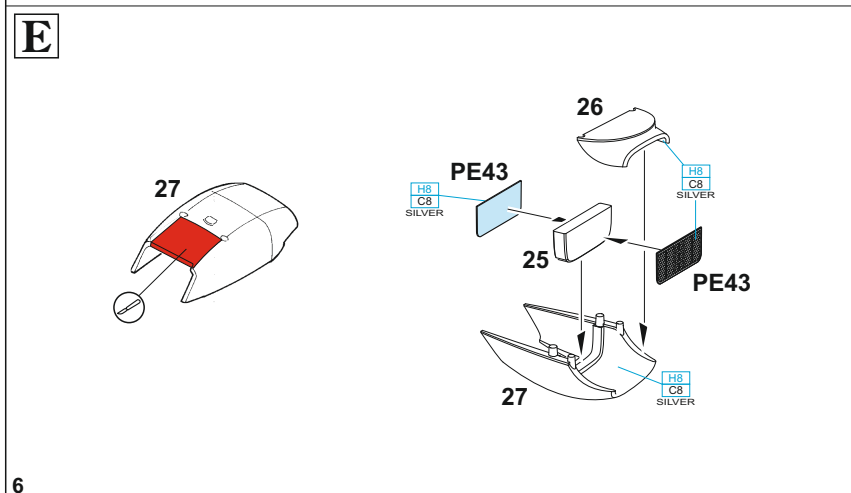
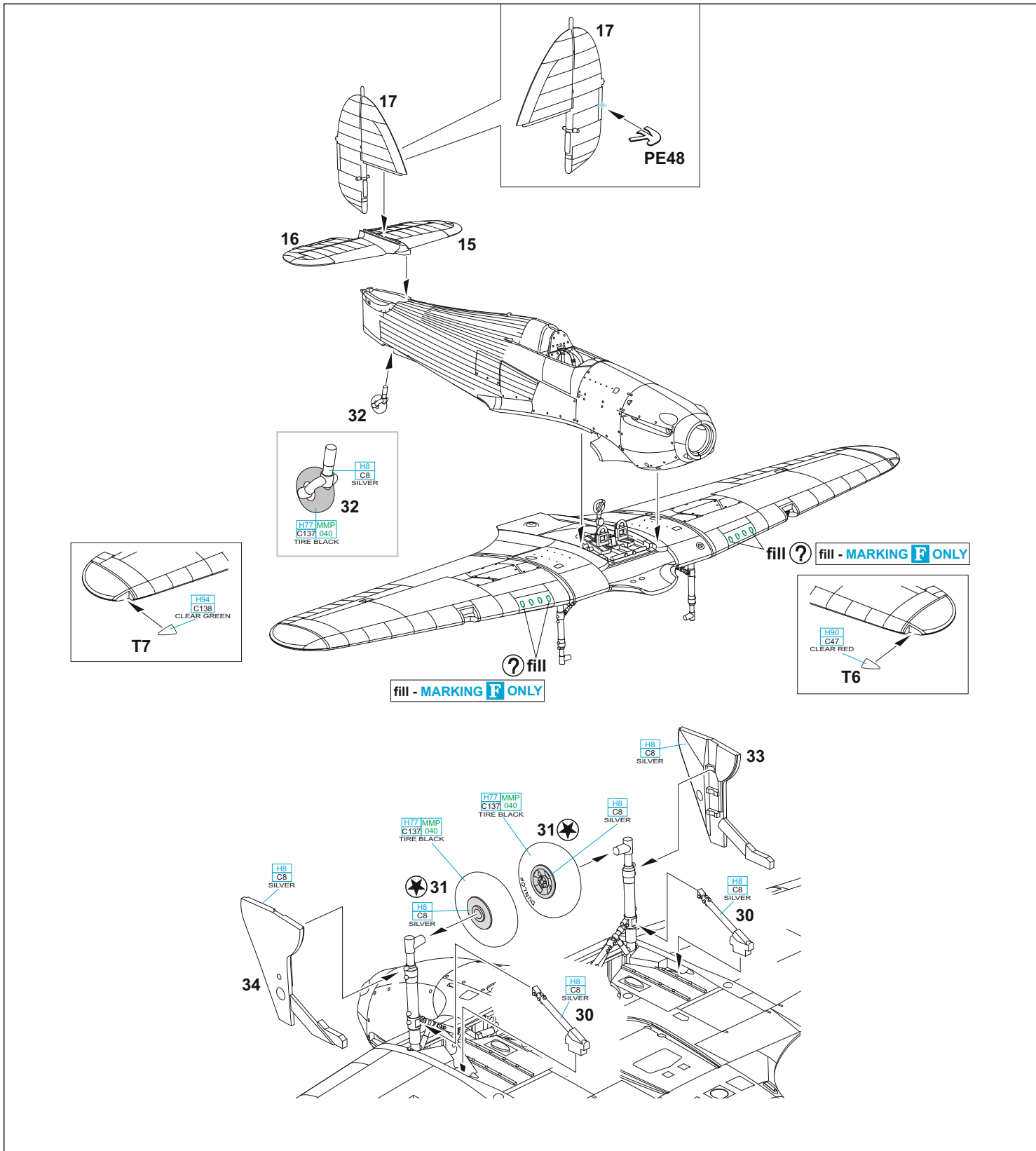


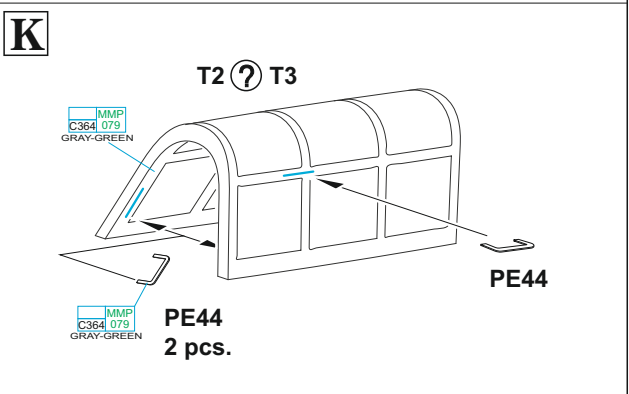
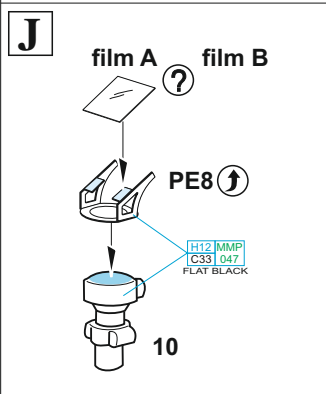
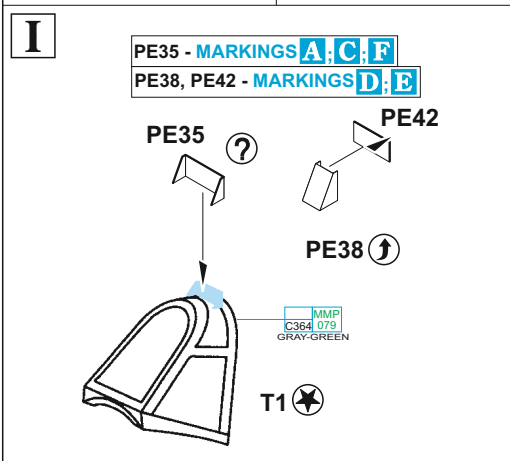
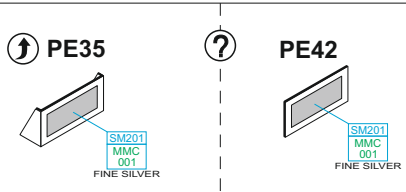
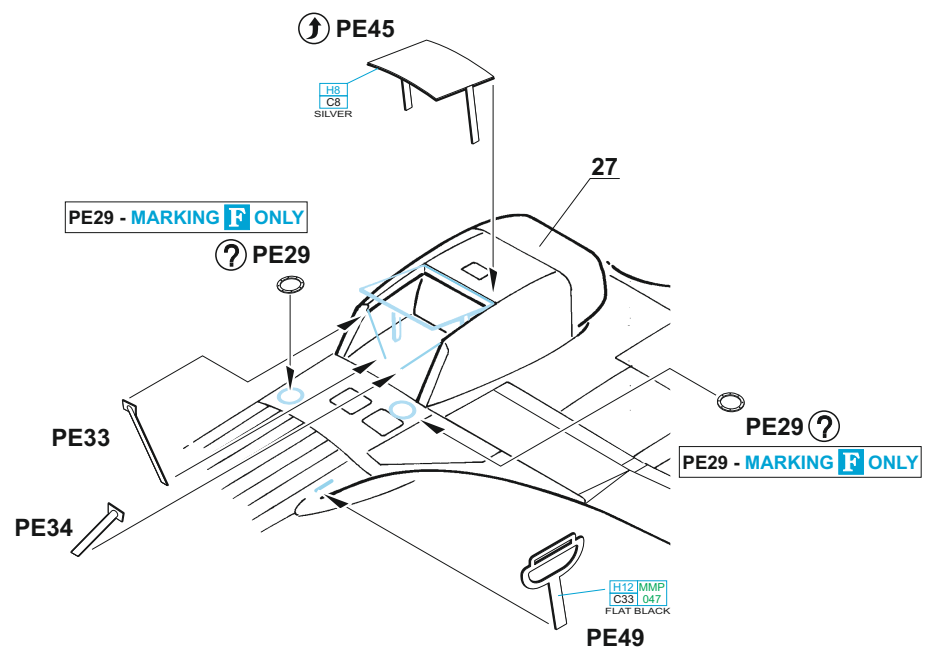
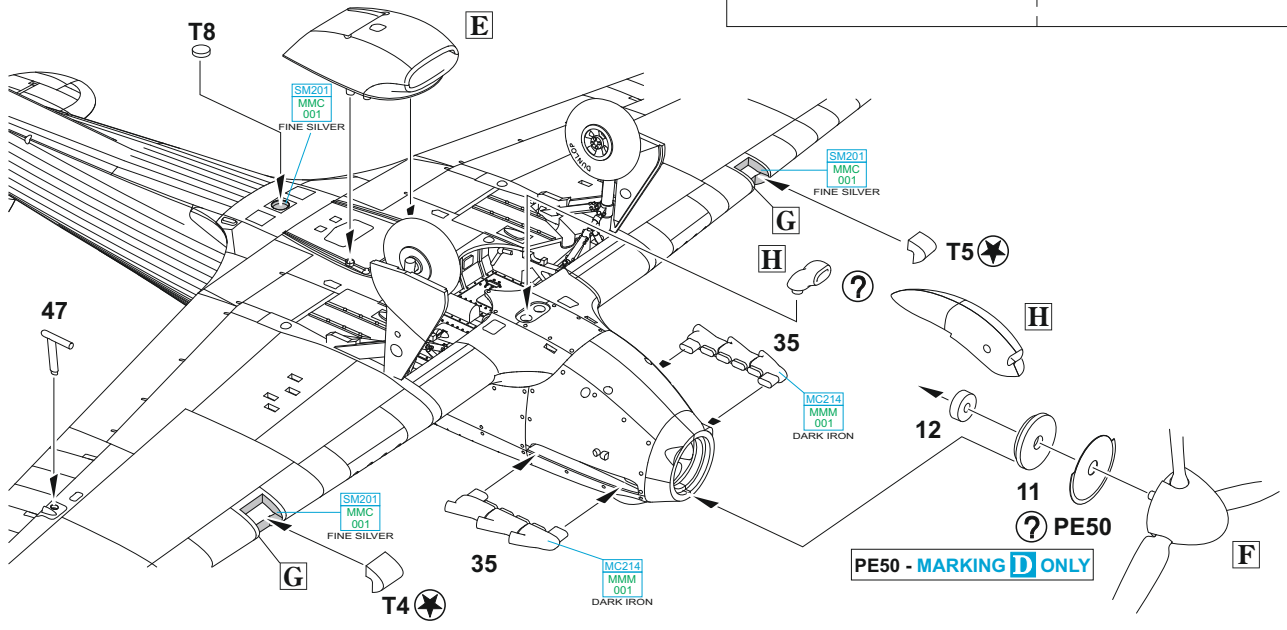
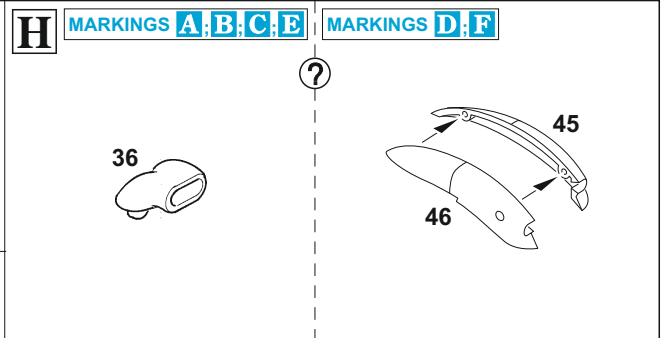
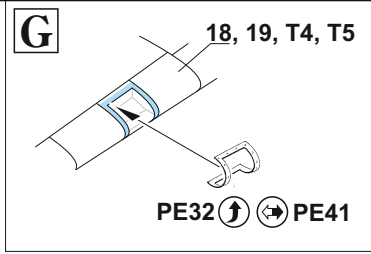
PE31

18

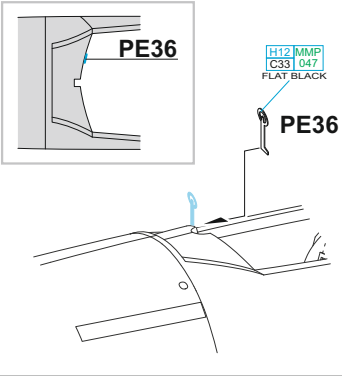








L ? MARKINGS **B:C:D:E**



CANOPY CLOSED

CANOPY OPEN

PE52 - MARKINGS **B:C:D:E** ? PE52

H12 MMP C33 047 FLAT BLACK

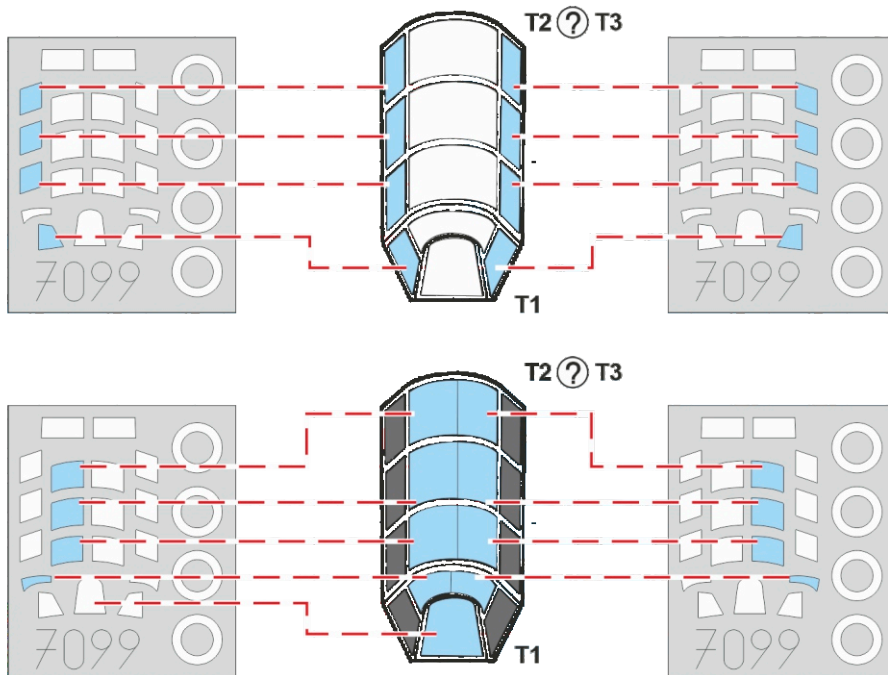
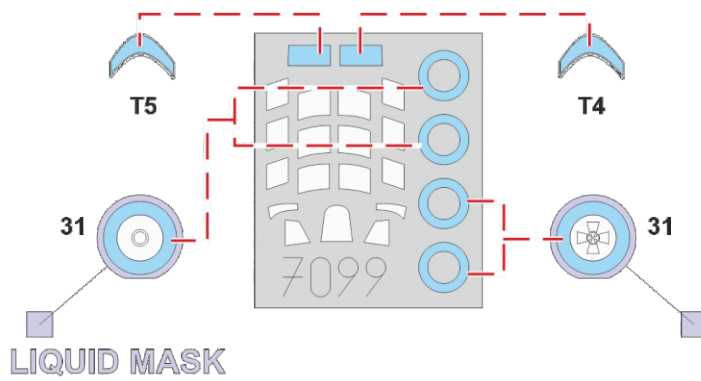
37 - MARKINGS **A-E** ONLY

37 ?

MARKING **A** ONLY

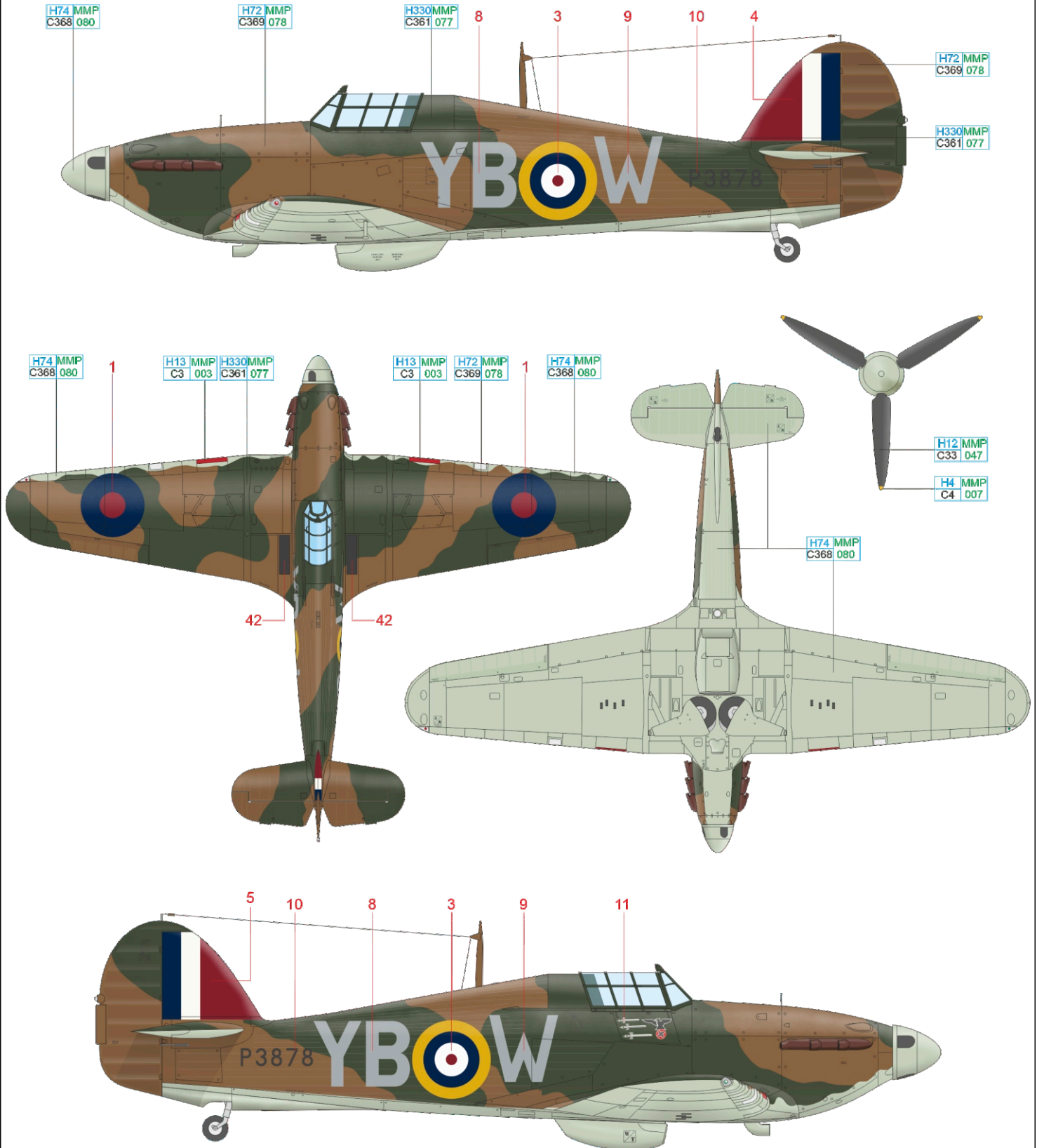
PE30 ↑ ↔ ?

PE30 - MARKING **D** ONLY



A P3878, F/O Harold A. C. Bird-Wilson, No. 17 Squadron, RAF Debden, Velká Británie, červenec 1940

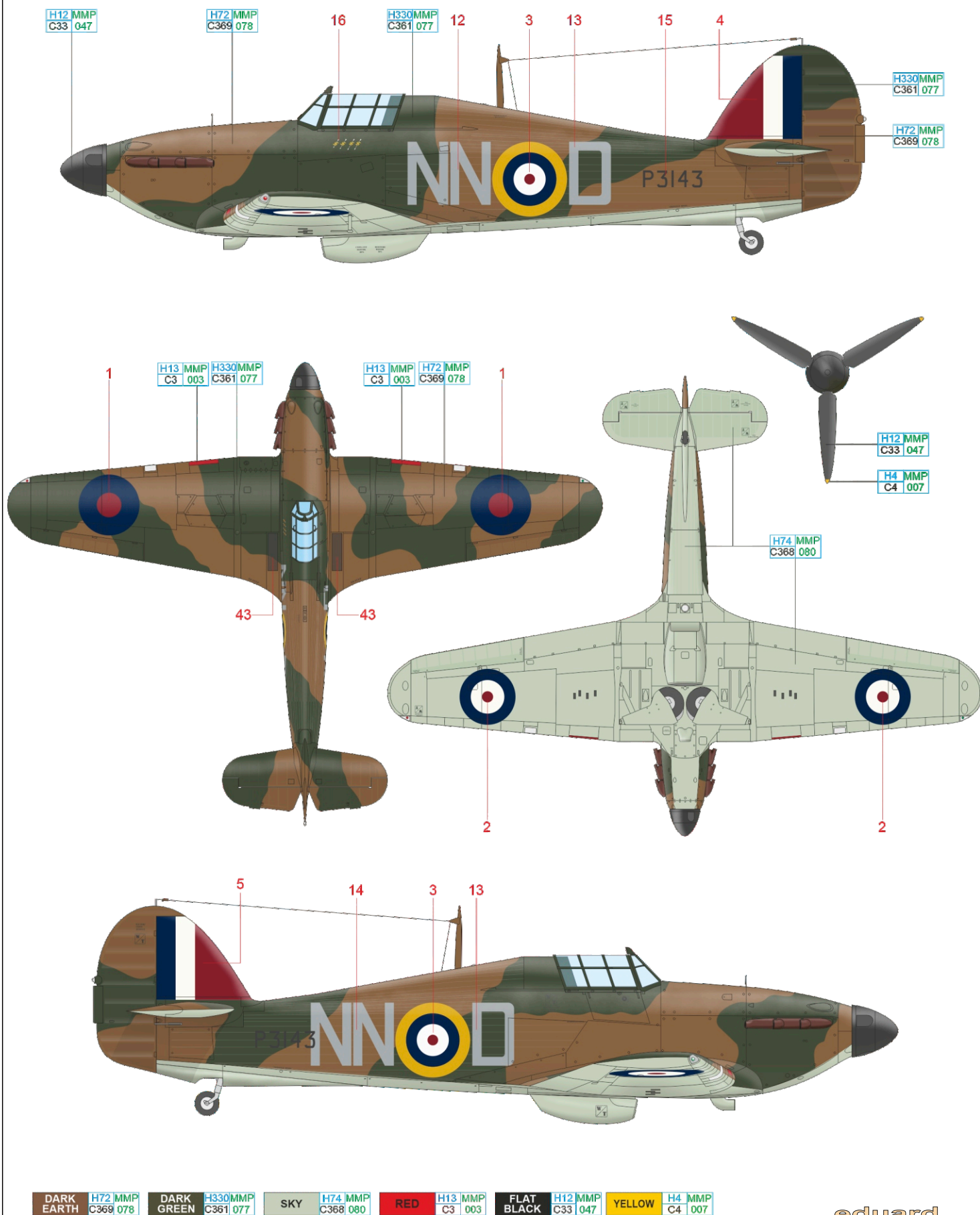
Harold Bird-Wilson, rodák z velšského Prestatynu, vstoupil do RAF 30. listopadu 1937. Po výcviku byl v srpnu 1938 převelen k No. 17 Squadron, v té době vyzbrojené Glostery Gauntlet. Hurricaney jednotka obdržela v červnu 1939 a o deset týdnů později byl „Birdy“ Bird-Wilson při letecké nehodě těžce popálen. Po svém zotavení se vrátil zpět k jednotce, zúčastnil se s ní Bitvy o Francii a následně také Bitvy o Británii, ve kterých dosáhl osmi potvrzených sestřelů. Dne 24. září 1940 byl „Birdy“ sestřelen Adolfem Gallandem, pro kterého se stal jeho 40. sestřelem. „Birdy“ se později stal velitelem Spitfiry vyzbrojeného No. 122 Wing a později Perranporth/Harrowbeer Wingu létajícím na Mustanzích. Sestřelil celkem devět letounů (3 samostatně + 6 ve spolupráci), další tři pravděpodobně a tři poškodil. Za svoji vojenskou kariéru obdržel vysoká vyznamenání CBE, DSO, DFC & Bar a AFC & Bar a do důchodu odešel 1. června 1974 v hodnosti Air Vice Marshal. Kamufláž Hurricane P3878 byla provedena barvami Dark Green, Dark Earth a Sky. Na pravé straně trupu pod kabinou byly vyznačeny tři sestřely dosažené v květnových dnech Bitvy o Francii.



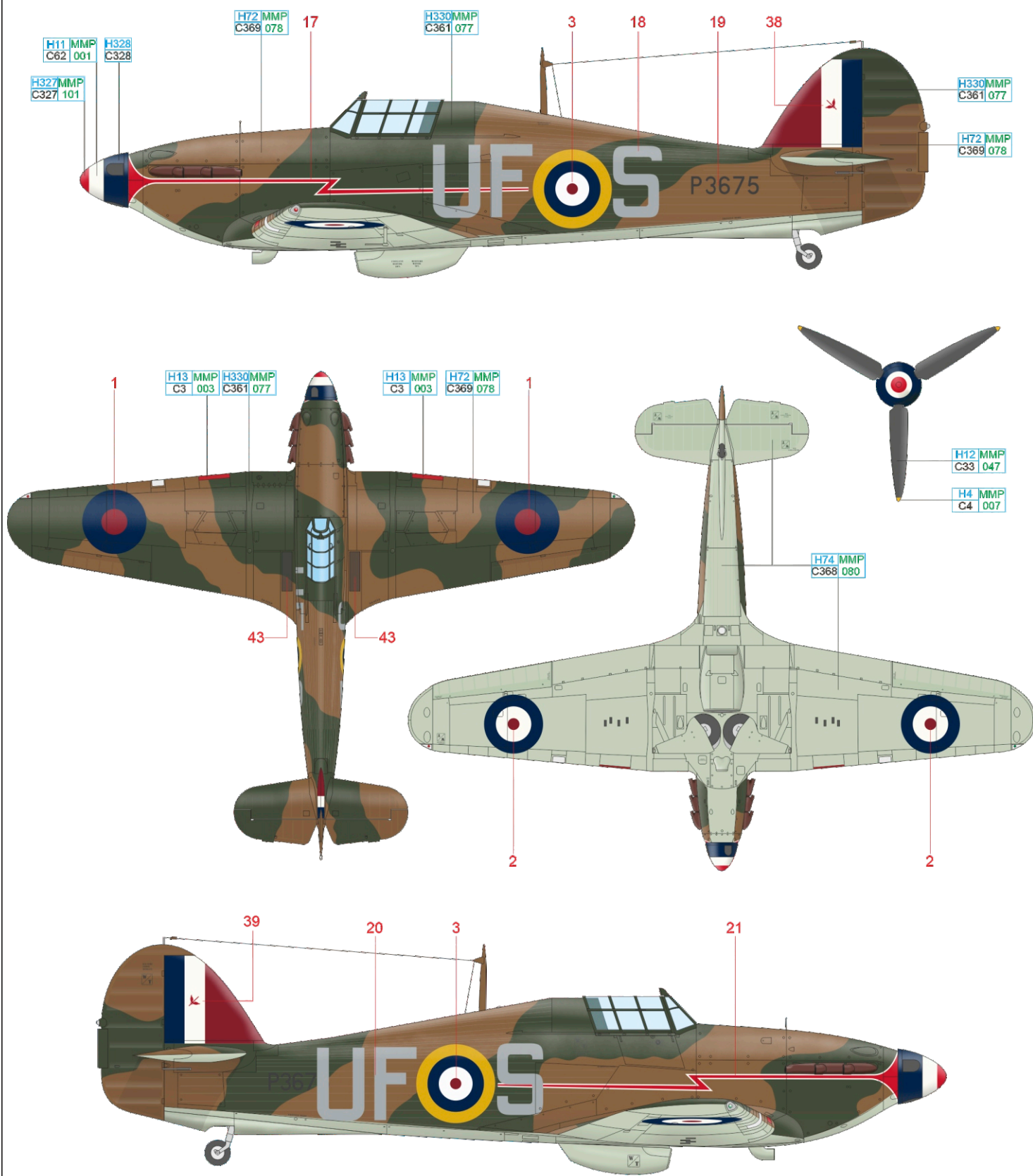
DARK EARTH	H72 MMP C369 078	DARK GREEN	H330MMP C361 077	SKY	H74 MMP C368 080	RED	H13 MMP C3 003	YELLOW	H4 MMP C4 007	FLAT BLACK	H12 MMP C33 047
------------	------------------	------------	------------------	-----	------------------	-----	----------------	--------	---------------	------------	-----------------

B P3143, No. 310 (Czechoslovak) Squadron, RAF Duxford, Cambridgeshire, Velká Británie, září 1940

Hawker Hurricane Mk.I sériového čísla P3143 a s kódovým označením NN-D sloužil u No. 310 (Czechoslovak) Squadron od 24. července 1940 až do 16. října téhož roku, kdy byl při požáru motoru během cvičného letu poblíž Ely zničen. Jeho pilot, Sgt Jan Chalupa, při seskoku padákem zahynul. Jde o nejúspěšnější stroj jednotky v Bitvě o Británii. Piloti F/Lt Gordon Leonard Sinclair, Sgt Bohumil Fürst, Sgt Eduard Prchal a P/O Stanislav Fejfar na něm zaznamenali celkem šest potvrzených sestřelů (po dvou Bf 110 a Do 17 a po jednom Bf 109 a He 111). P3143 nosil kamuflážní pole vzoru „A“ ve standardním zbarvení barvami Dark Green, Dark Earth a Sky. V podobě z první poloviny zářímá pod kabinou vyznačeny čtyři sestřely.



DV záříových dnech Bitvy o Británii sestřelil „Mike“ Robinson na tomto Hurricaneu jeden Bf 109E a další dva Bf 110 pravděpodobně. V té době byl velitelem Flightu u No. 601 Squadron. Jeho Hurricane nesl neobvyklý marking v podobě červeno-bíle pruhovaného blesku a červeno-bílo-modrého vrtulového kuželu. Horní kamufláž podle vzoru „B“ byla provedena ve standardních barvách, Robinson byl v říjnu jmenován velitelem No. 609 Squadron a v srpnu 1941 převzal po „Sailoru“ Malanovi velení Biggin Hill Wingu. V lednu 1942 převzal velení Tangmere Wingu. Bohužel, 10. dubna 1942 se i se svým wingmanem Maurice P. C. Choronom nevrátili z bojového letu. Jejich přemožitelé se stali piloti z II./JG 26. „Mike“ Robinson sestřelil celkem 16 letadel, dalších pět pravděpodobně a devět poškodil.

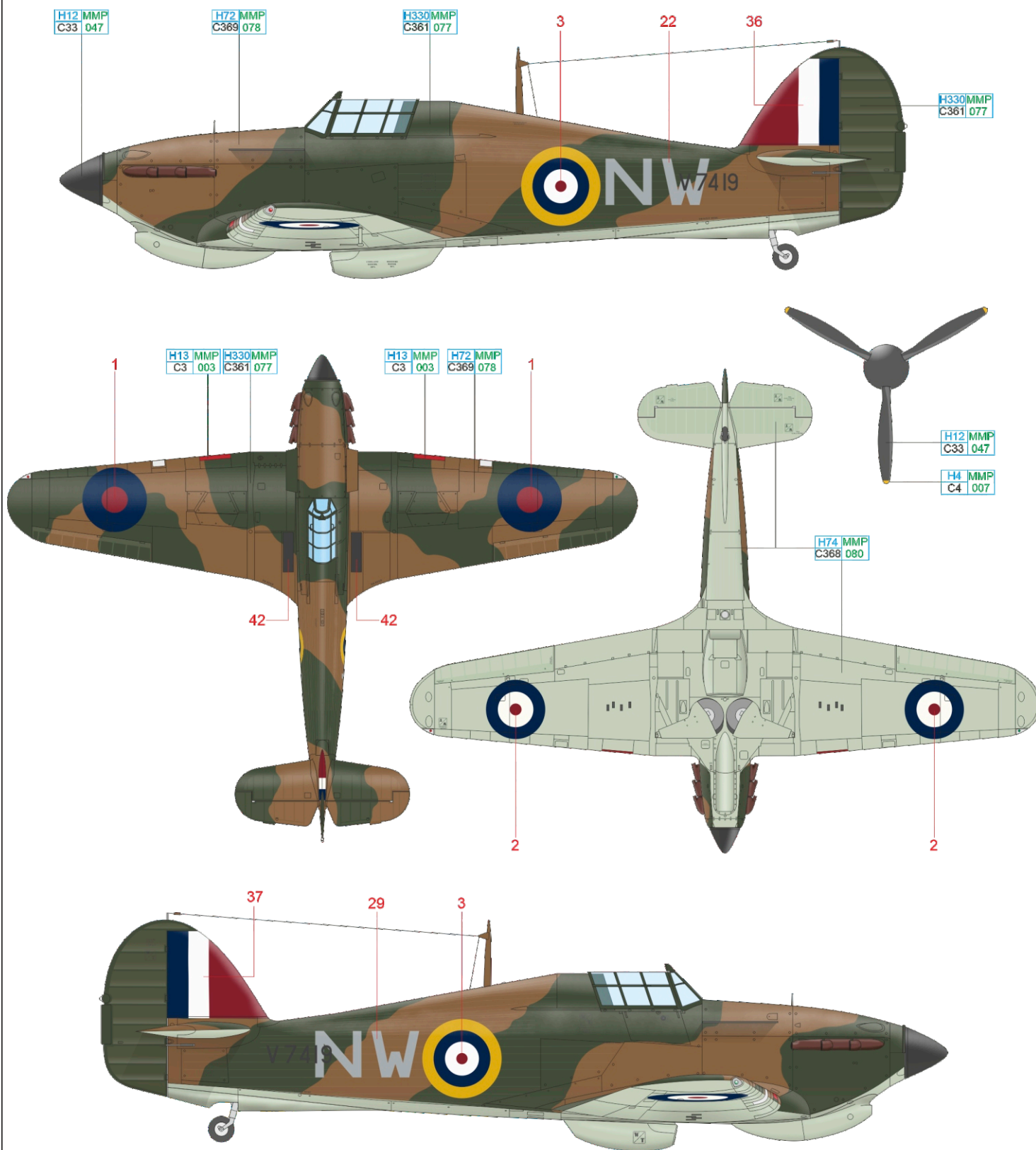


YELLOW H4 MMP C4 007 FLAT BLACK H12 MMP C33 047

DARK EARTH H72 MMP C369 078 DARK GREEN H330 MMP C361 077 SKY H74 MMP C368 080 RED H13 MMP C3 003 RED H327 MMP C327 101 WHITE H11 MMP C62 001 BLUE H328 C328

D V7419, S/Ldr Marmaduke Thomas St John Pattle, No. 33 Squadron, Larissa, Řecko, březem–duben 1941

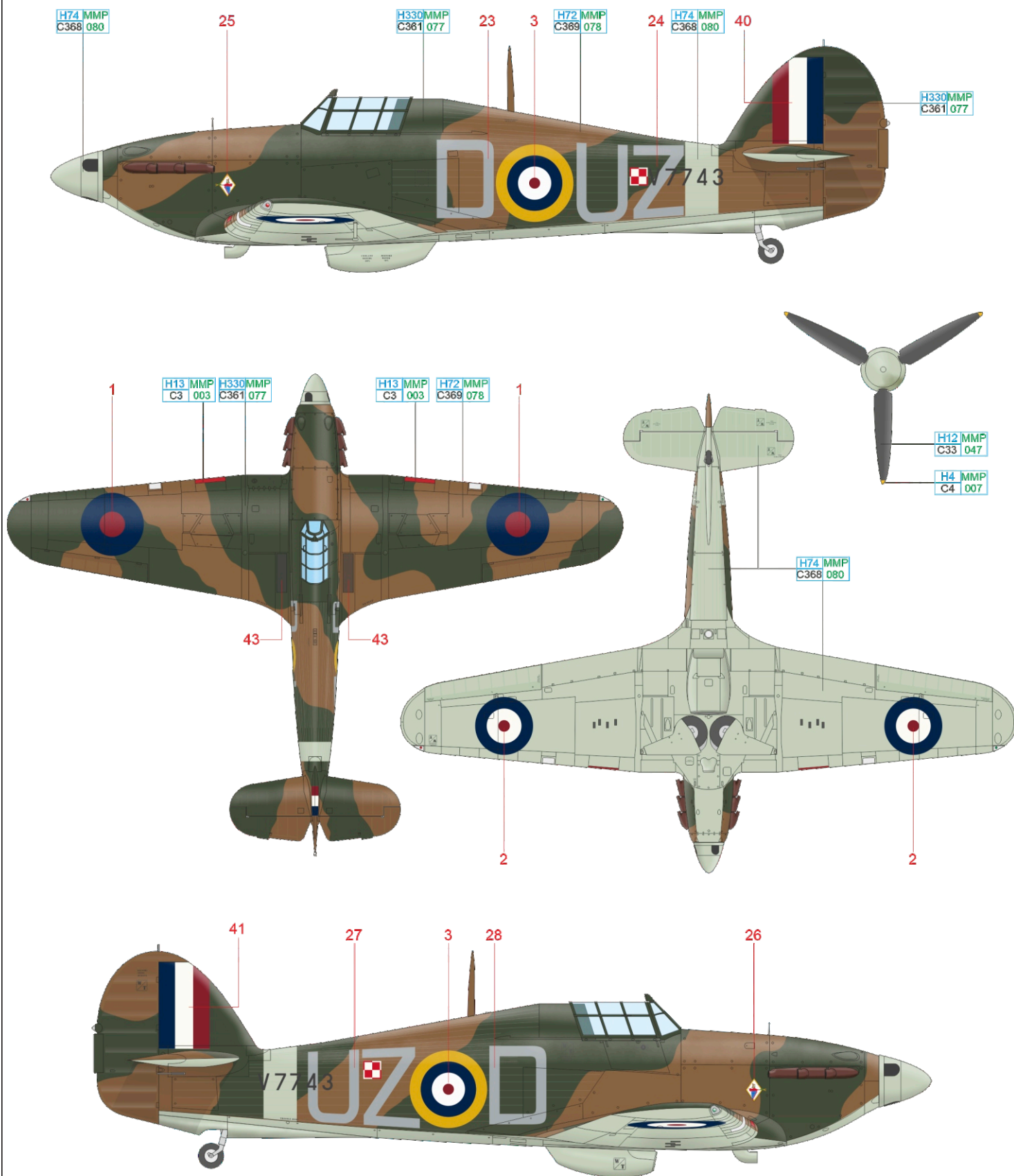
Většina záznamů ohledně pilotů, kteří bojovali na polozapomenutém řeckém válčišti a kryli ústup vlastních pozemních vojsk, byla zničena během ústupu přes Egejské moře a proto trvalo mnoho let, nežli historikové zjistili, jaký byl osud pilotů stíhaček Hurricane pod velením jihoafrického majora Marmadukea „Pata“ Pattlea. Výzkum potvrdil, že Pattle dosáhl 52 sestřelů, z tohoto počtu jich pak 36 dosáhl u No. 80 a No. 33 Squadron na Hurricanech, což mu zajistilo mezi piloty tohoto typu prvenství. Jedním z letounů se kterými Pattle bojově létal, byl i Hurricane V7419. Vzhledem k hektické době, která na bojišti panovala, nosila většina Hurricaneů pouze perutní kódy NW. Pattle se konce války nedočkal. K večeru 20. dubna 1941 vzlétl v čele patnácti Hurricaneů proti přesile letounů Luftwaffe. Po vypuknutí zuřivé vzdušné bitvy nad Eleusinským zálivem dokázal Pattle, přestože trpěl horečkami, sestřelit jeden Bf 109 a jeden Bf 110. Pak byl ale sám napaden dvojicí Bf 110. Naposledy byl spatřen, jak se řítí v plamenech k hladině moře, pronásledovaný dvojicí Bf 110, které pokračovaly v palbě. Jeho tělo ani vrak Hurricane nebyly nikdy nalezeny.



DARK EARTH	H72 MMP C369 078	DARK GREEN	H330 MMP C361 077	SKY	H74 MMP C368 080	RED	H13 MMP C3 003	FLAT BLACK	H12 MMP C33 047	YELLOW	H4 MMP C4 007
------------	------------------	------------	-------------------	-----	------------------	-----	----------------	------------	-----------------	--------	---------------

E V7743, No. 306 (Polish) Squadron, RAF Ternhill, Shropshire, Velká Británie, březen 1941

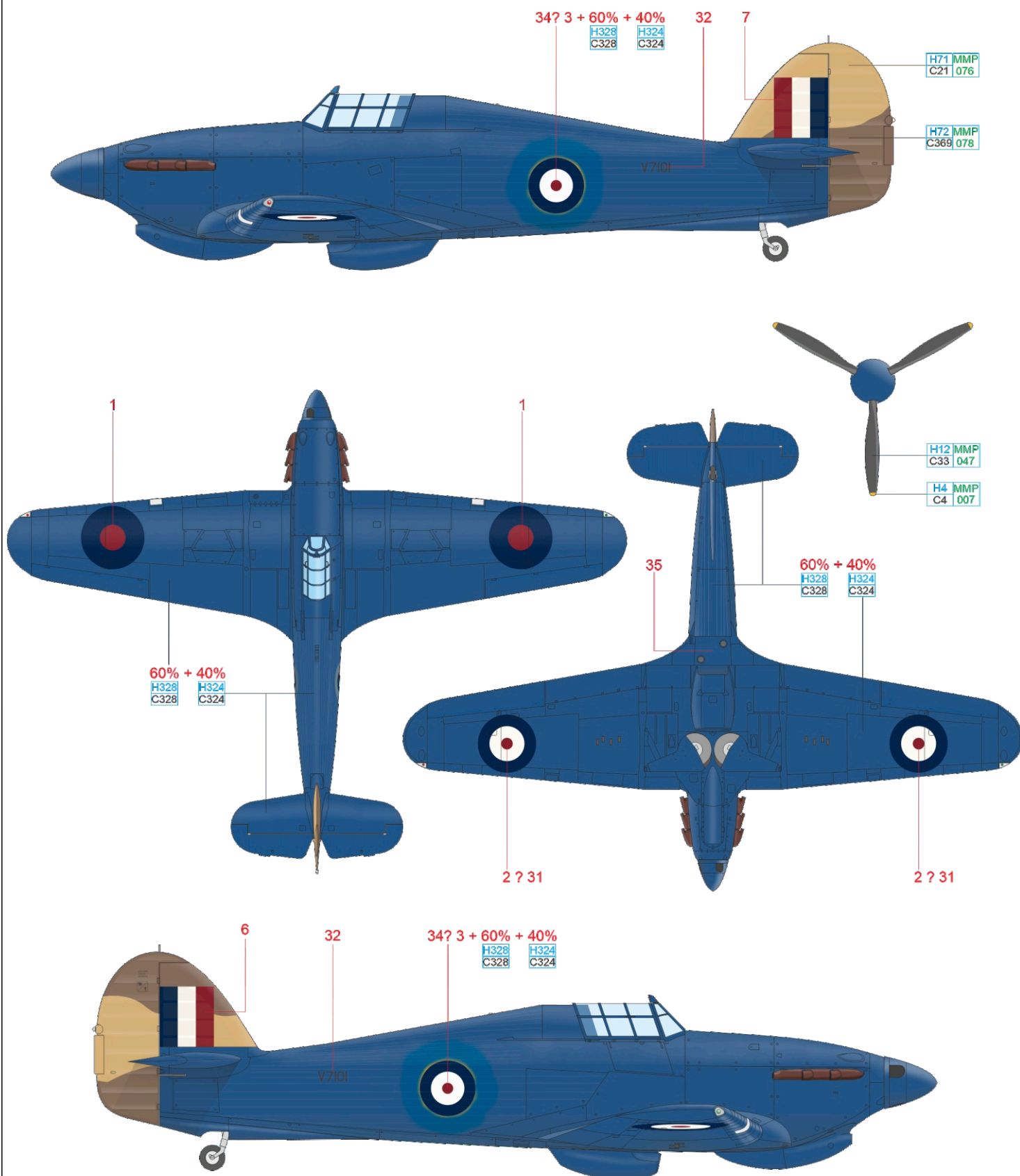
Třetí stíhací jednotkou polského exilového letectva ve Velké Británii byla No. 306 (Polish) Squadron, založená 28. srpna 1940 v Church Fentonu. Její výzbrojí se staly standardní stíhačky RAF, Hawkey Hurricane. S nimi se v listopadu téhož roku jednotka přesunula na letiště Ternhill, odkud piloti prováděli převážně hlídkové lety na ochranu konvojů. Později No. 316 (Polish) Squadron obdržela Spitfiry, s nimiž prováděla útoky na cíle v okupované Evropě. Ke konci války byly Spitfiry vystřídány Mustangy Mk.III. Neoficiálním znakem perutě byl bílý, zlatě lemovaný kosočtverec se stylizovanou divokou kachnou a medvědem, znak původní předválečné toruňské stíhací perutě polského letectva.



DARK EARTH	H74 MMP C368 080	DARK GREEN	H330MMP C361 077	SKY	H74 MMP C368 080	RED	H13 MMP C3 003	YELLOW	H4 MMP C4 007	FLAT BLACK	H12 MMP C33 047
------------	------------------	------------	------------------	-----	------------------	-----	----------------	--------	---------------	------------	-----------------

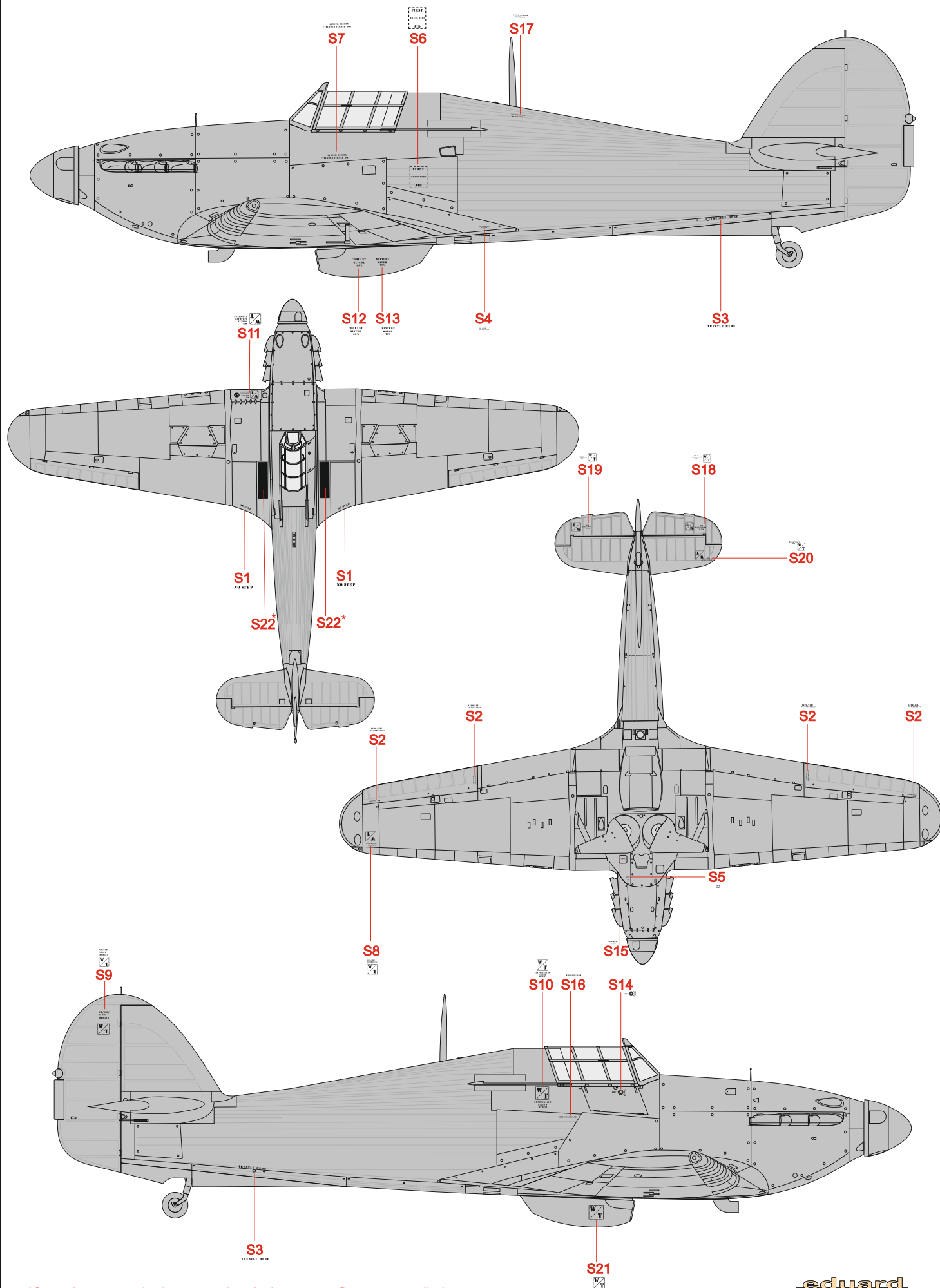
F V7101, F/Lt George Burges, No. 69 Squadron, Luqa, Malta, květen–červen 1941

Jedním ze zakládajících členů Gladiator Fighter Flightu na maltském letišti Hal Far byl i George Burges, který dosáhl při obraně Malty v kokpitech Gladiatorů a Hurricaneů sedmi vítězství. Koncem ledna 1941 byl převelen k průzkumné No. 69 Squadron. Tato jednotka obdržela také Hurricane V7101, který byl odlehčen, místo výzbroje obdržel další nádrže na palivo a olej a jeho další výbavu zahrnovaly dvě kamery za sedačkou pilota na místě vymontovaných rádií. George Burges na něm pravidelně létal až do 6. června 1941, kdy opustil Maltu a vrátil se zpět do Anglie. Hurricane V7101 byl natřen na všech plochách modrou barvou, na jediné dostupné fotografii je zachycen se směrovým kormidlem nesoucím kamuflážní pole v barvách Middle Stone a Dark Earth.



DARK EARTH	H72 MMP C369 078	MIDDLE STONE	H71 MMP C21 076	BLUE	H328 C328	LIGHT GRAY	H324 C324	YELLOW	H4 MMP C4 007	FLAT BLACK	H12 MMP C33 047
------------	---------------------	--------------	--------------------	------	--------------	------------	--------------	--------	------------------	------------	--------------------

eduard



*Sometimes scratched or overpainted when camouflage was applied.

Eduard goodies for

Hurricane Mk.I 1/72

- 72685 Hurricane Mk.I landing flaps (PE-Set)
- 73036 Seatbelts RAF early STEEL (PE-Set)
- SS581 Seatbelts RAF early STEEL (PE-Set)
- D72036 Hurricane Mk.I stencils (Decal Set)

NO STEP S1	NO STEP S1	LSPR./LSP. S2	LSPR./LSP. S2	LSPR./LSP. S2	LSPR./LSP. S2
TRENTLE HERE S3		TRENTLE HERE S3		S4	S5
S6	S7	S8	S9	S10	
S11	S12	S13	S14	S22	
S15	S16	S17	S18		
S19	S20	S21			

Made in Czech Republic

Eduard M.A. © 2021

D72036-OBT1 Hurricane Mk.I stencils 1/72

eduard

72 685 Hurricane Mk.I landing flaps 1/72

© EDUARD 2019 Made in Czech Republic



1/72
F6F-3
Cat. No. 7457