

# Armament for PANTHER Ausf. D - Early

(Uzbrojenie do wczesnego czołgu Panther Ausf. D)

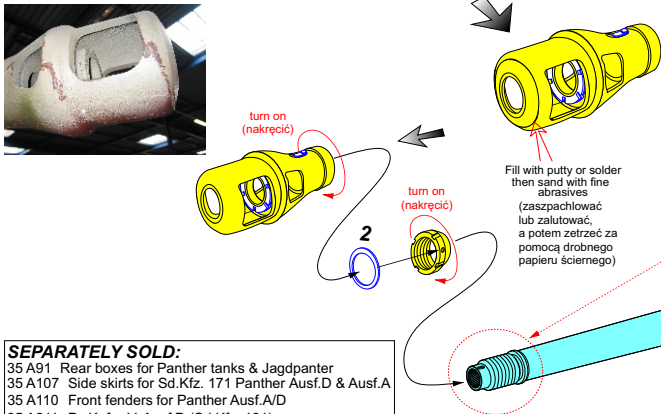
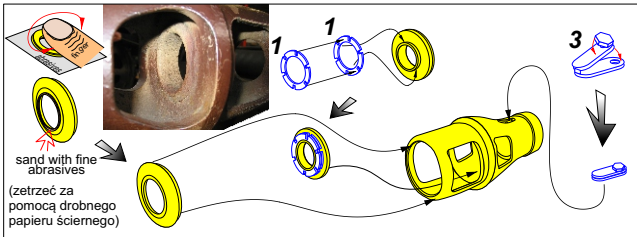
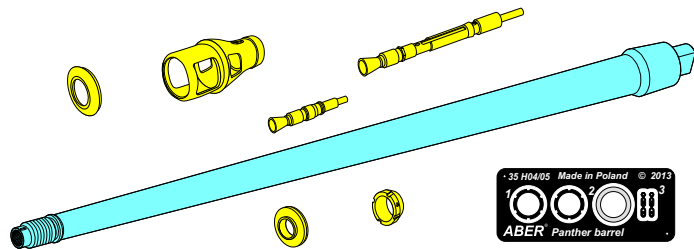
1/35 scale update fit to TAMIYA models

## ABER®

## 35 L-184

WWW.ABER.NET.PL

Made in Poland © 2015



We advise that better method to join metal to metal is soldering. Use ABER soldering solution AF20 (doradzamy łączenie części metalowych za pomocą lutownia. Zastosuj nasz topnik AF20)

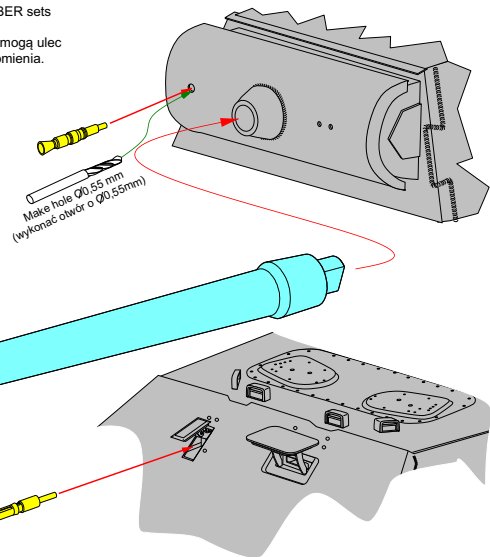
Please note that, for purpose of improvement ABER sets designs are subjects to change without notice. Proszę mieć na uwadze fakt, że zestawy ABER mogą ulec zmianie ze względu na ulepszenia, bez powiadomienia.

### WARNING

Any unauthorized copying, producing and reproducing of ABER company products, or any part thereof, is strictly prohibited and any such action establishes liability for a civil action and may give rise to criminal prosecution.

### OSTRZEŻENIE

Jakiegolwiek kopiowanie, produkowanie i reprodukcja wyrobów firmy ABER bez zezwolenia, w całości lub części jest surowo zabronione. Powyższe działania powodują powstanie odpowiedzialności cywilnej oraz mogą spowodować wszczęcie postępowania karnego.



### SEPARATELY SOLD:

- 35 A91 Rear boxes for Panther tanks & Jagdpanter
- 35 A107 Side skirts for Sd.Kfz. 171 Panther Ausf.D & Ausf.A
- 35 A110 Front fenders for Panther Ausf.A/D
- 35 A211 Pz.Kpfw. V, Ausf.D (Sd.Kfz. 181)
- 35 G30 GRILLES
- 35 R-23 Cleaning rod and spare aerial stowage ...
- 35 R-26 German 2m aerials (set of 3 pcs.)