

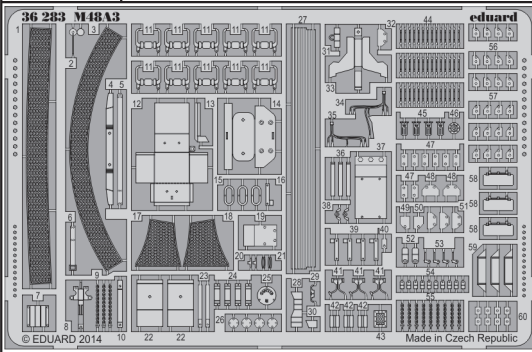


# M48A3

eduard

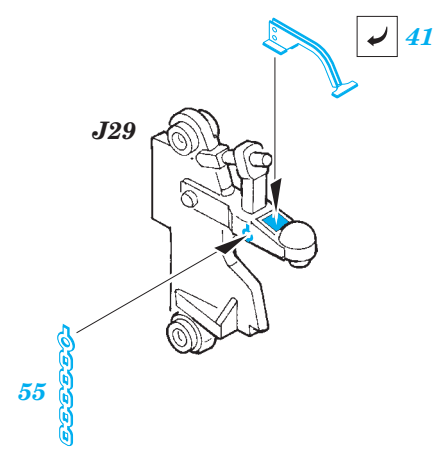
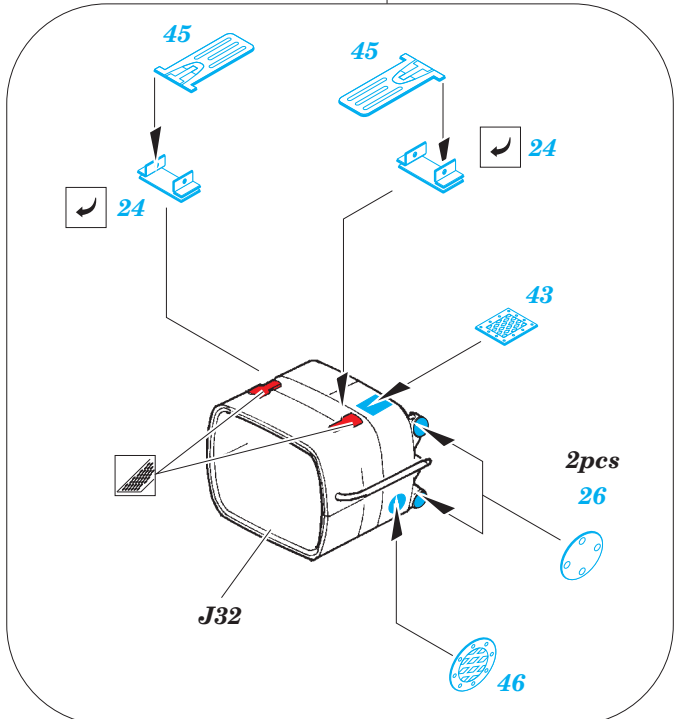
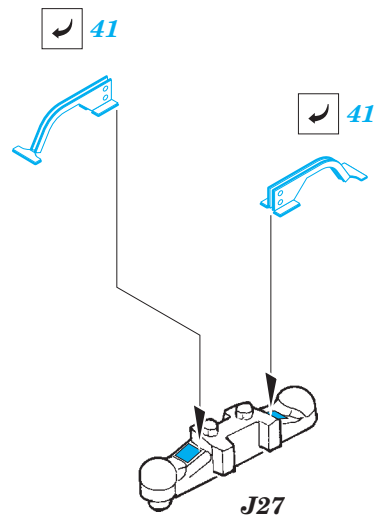
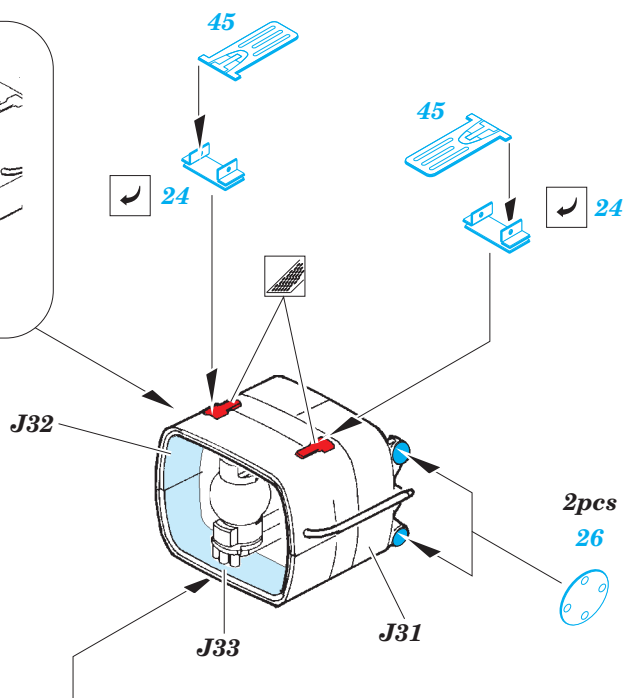
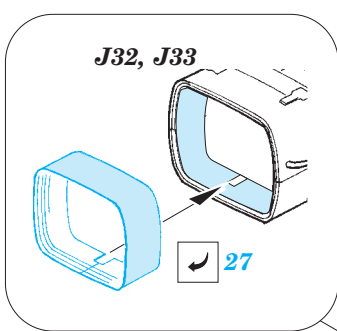
1/35 scale detail set for DRAGON model kit 3546 • sada detailů pro model 3546 1/72 DRAGON

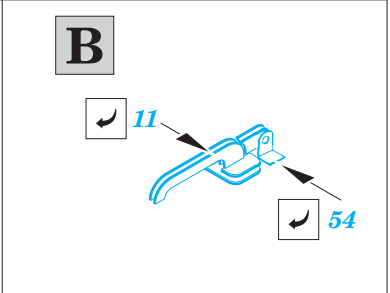
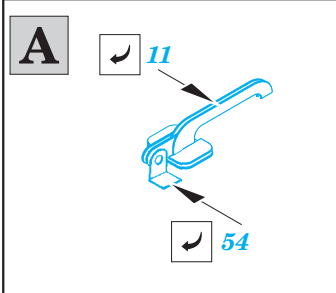
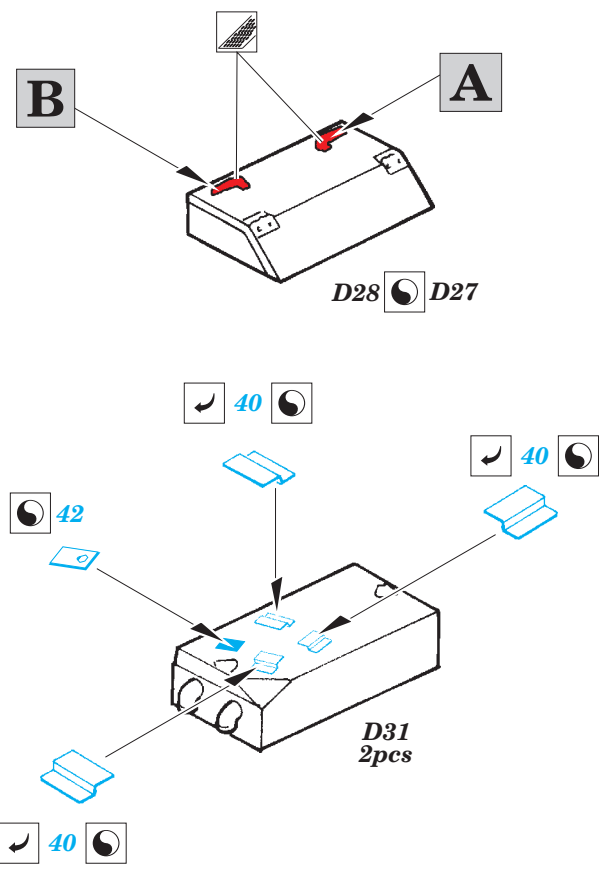
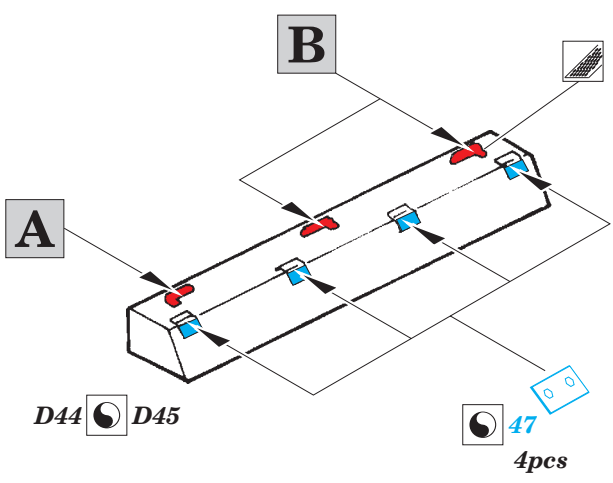
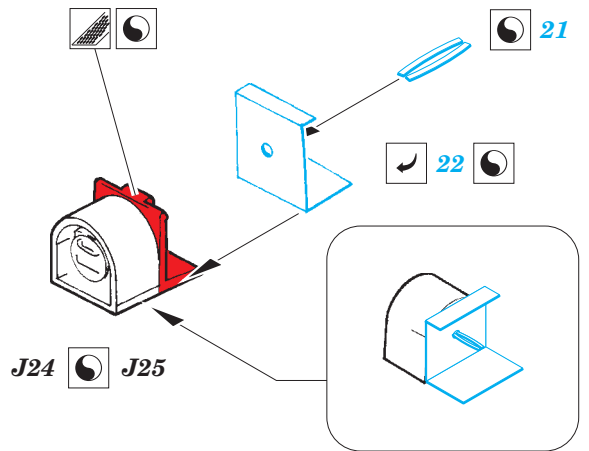
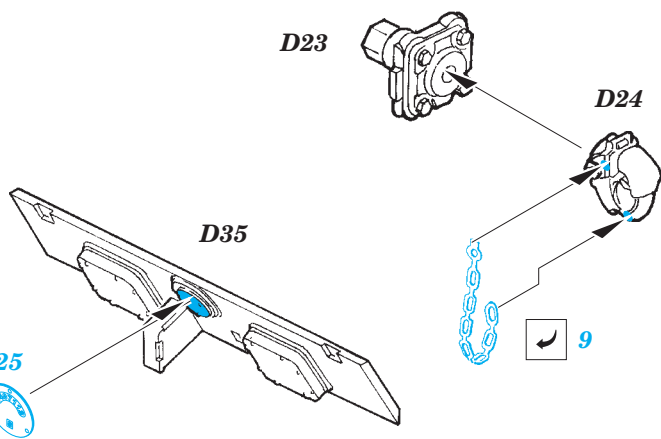
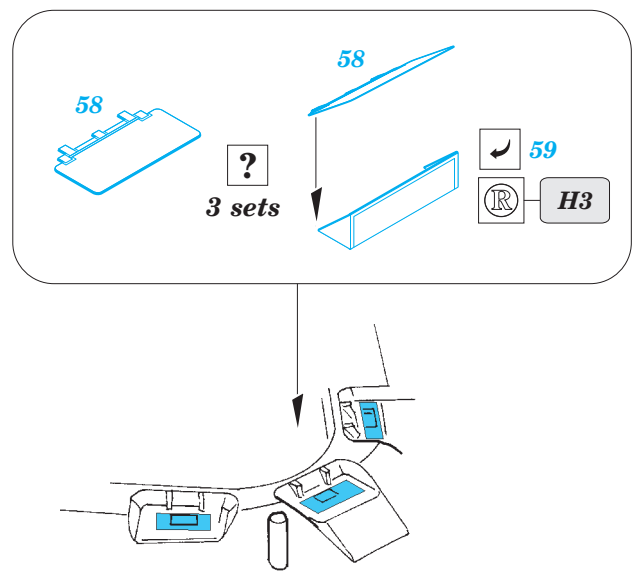
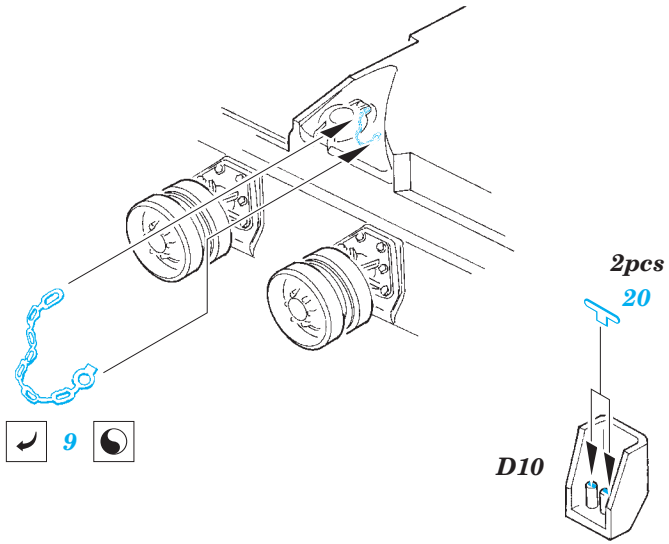
**36 283**

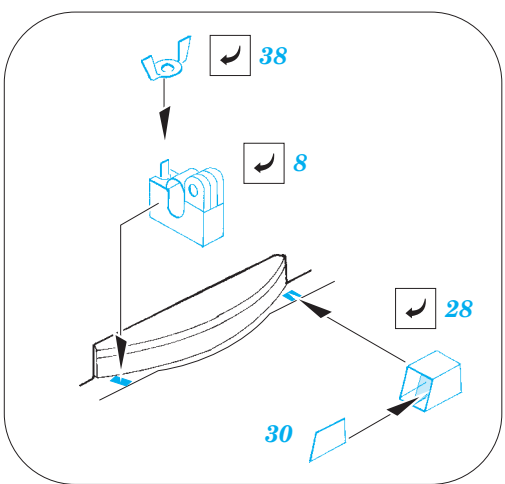
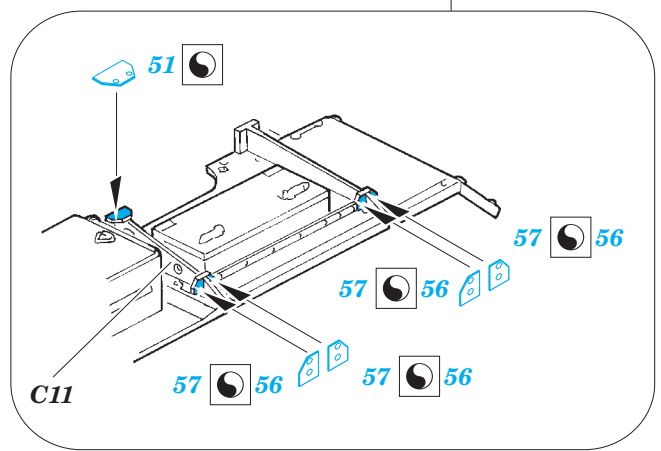
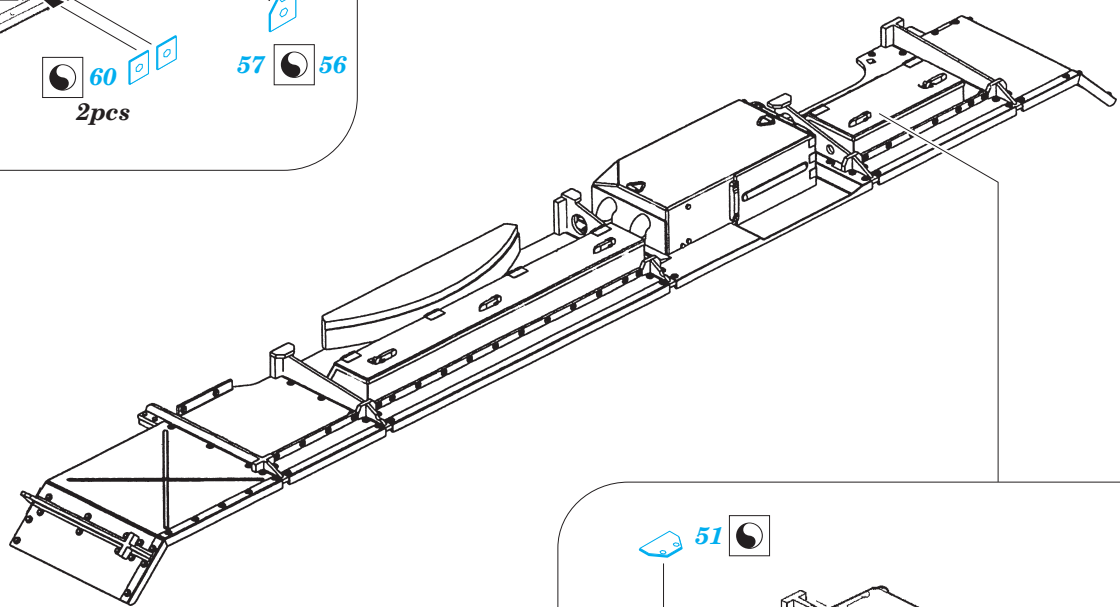
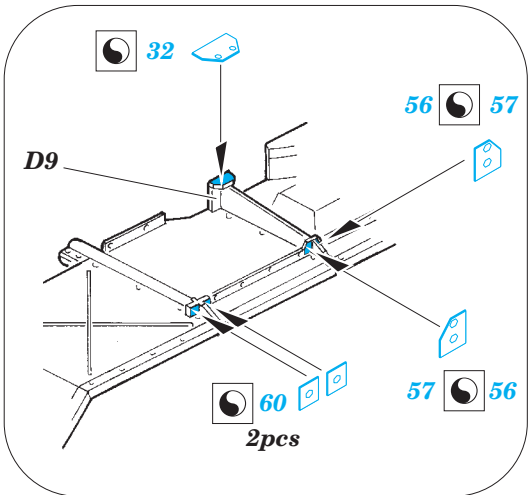
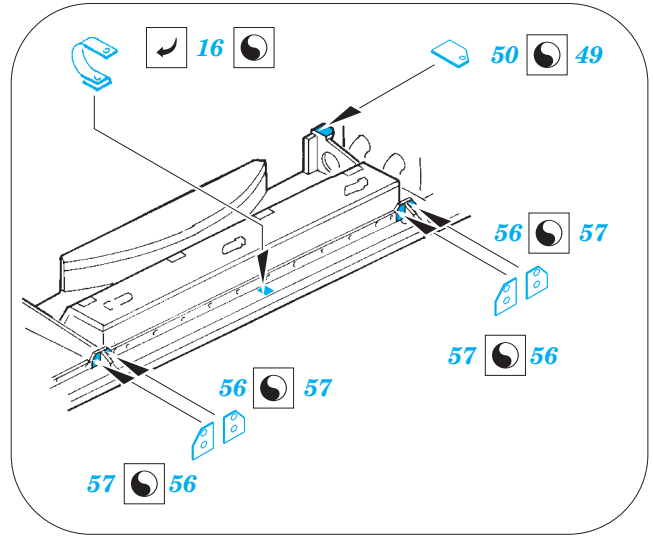
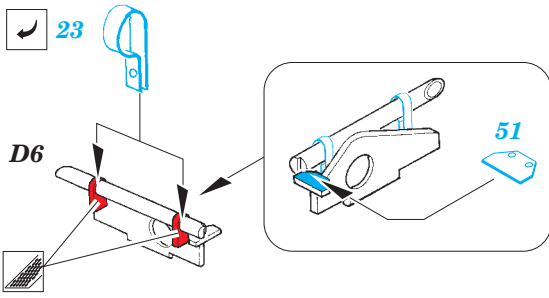


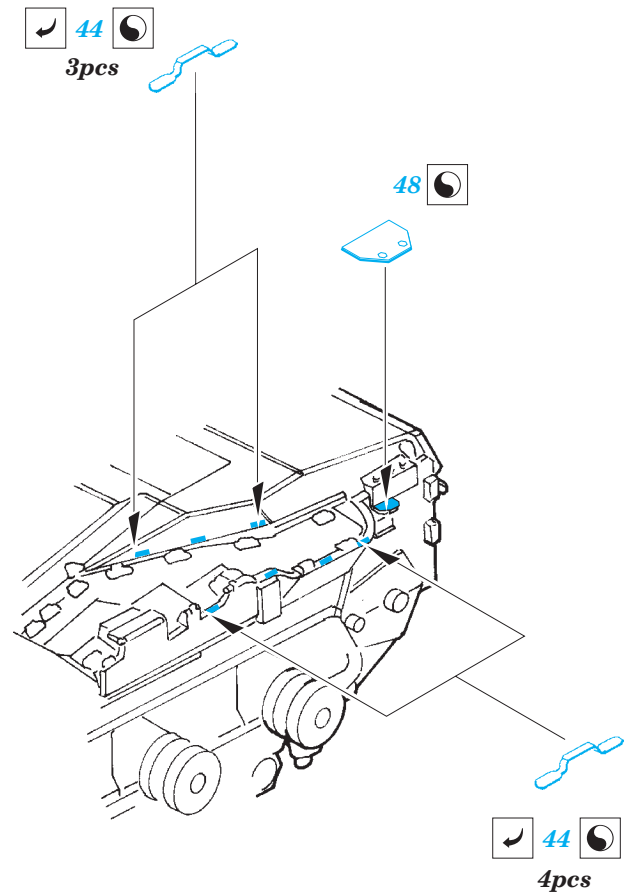
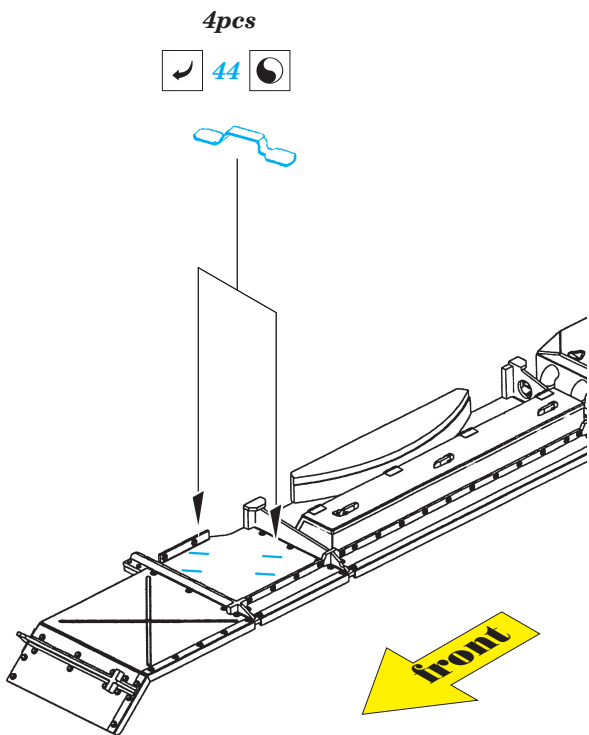
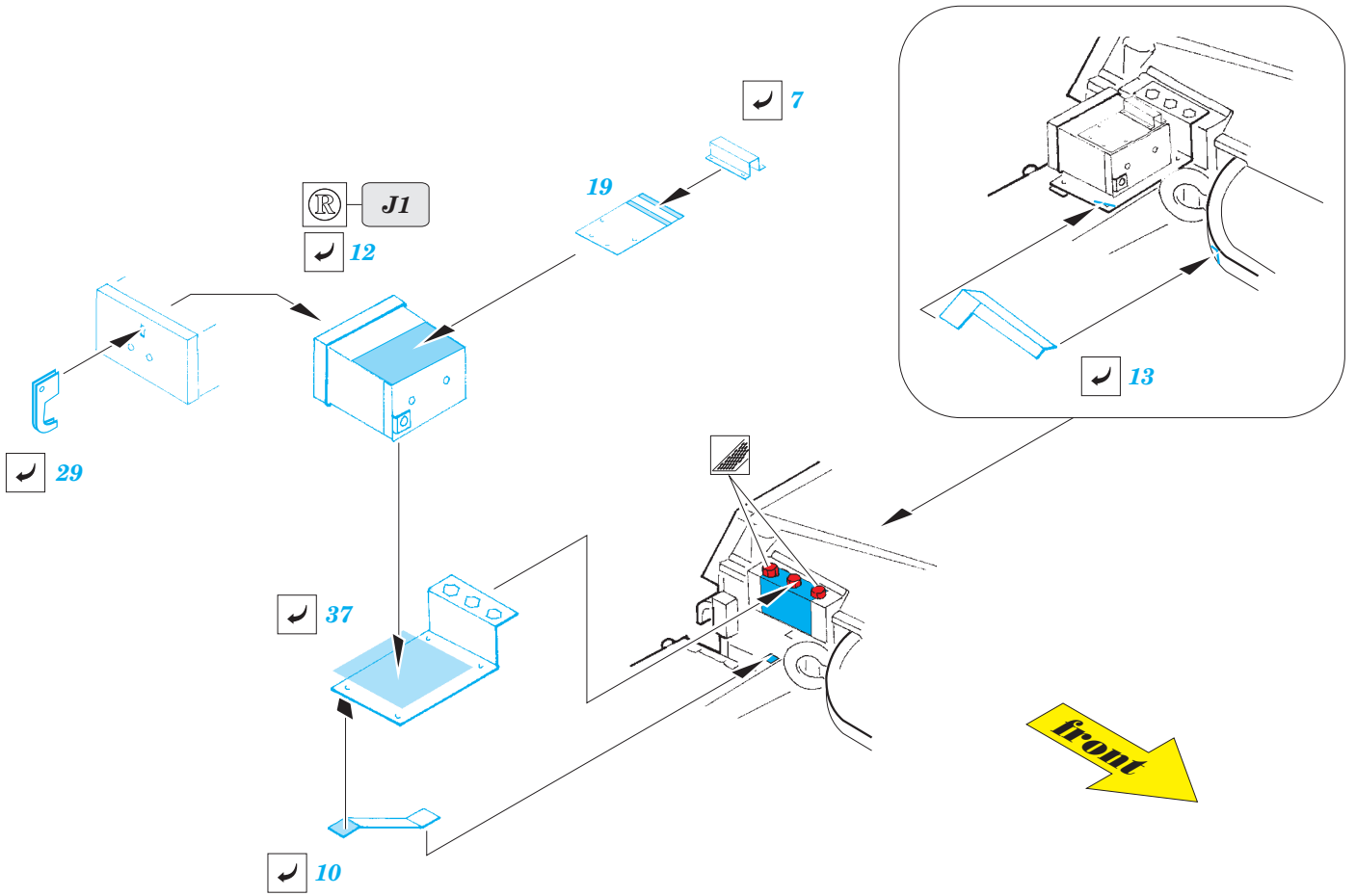
- ★ APPLY EXPRESS MASK AND PAINT BEFORE GLUING  
POUŽIT EXPRESS MASK NABARVIT PŘED SLEPENÍM
- ☉ SYMMETRICAL ASSEMBLY  
SYMETRICKÁ MONTÁŽ
- REMOVE  
ODSTRANIT
- ▨ GRIND  
OBROUSIT
- ⊘ DRILL HOLE  
VRTAT OTVOR
- 1 COLORED ETCHED PARTS  
LEPTANÉ BAREVNÉ DÍLY
- 1 ETCHED PARTS  
LEPTANÉ NEBAREVNÉ DÍLY
- 1 ORIGINAL KIT PARTS  
PŮVODNÍ DÍLY STAVEBNICE
- ↷ BEND  
OHNOUT
- ⊕ OPTION  
VOLBA
- Ⓜ REPLACE  
NAHRADIT
- ↺ REVERSE SIDE  
OTOČIT

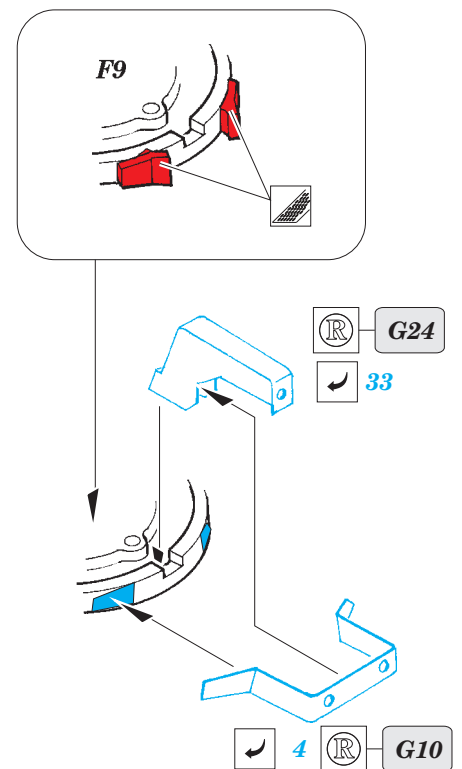
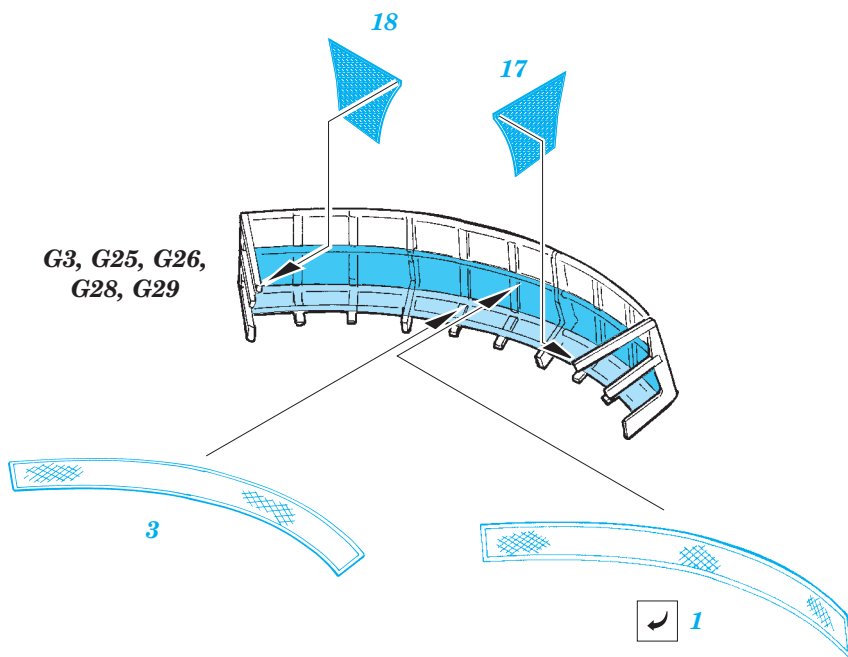
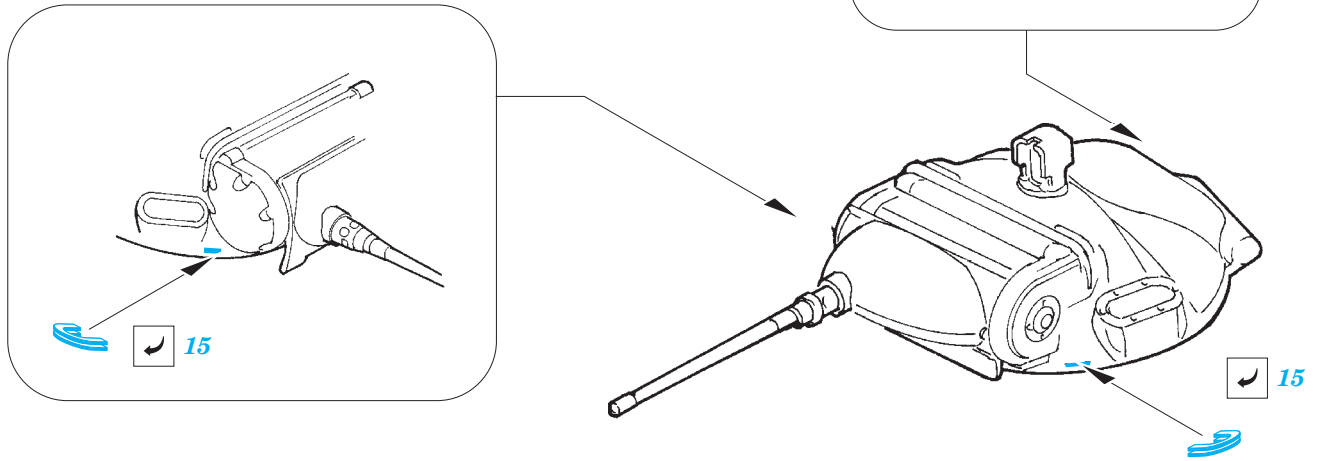
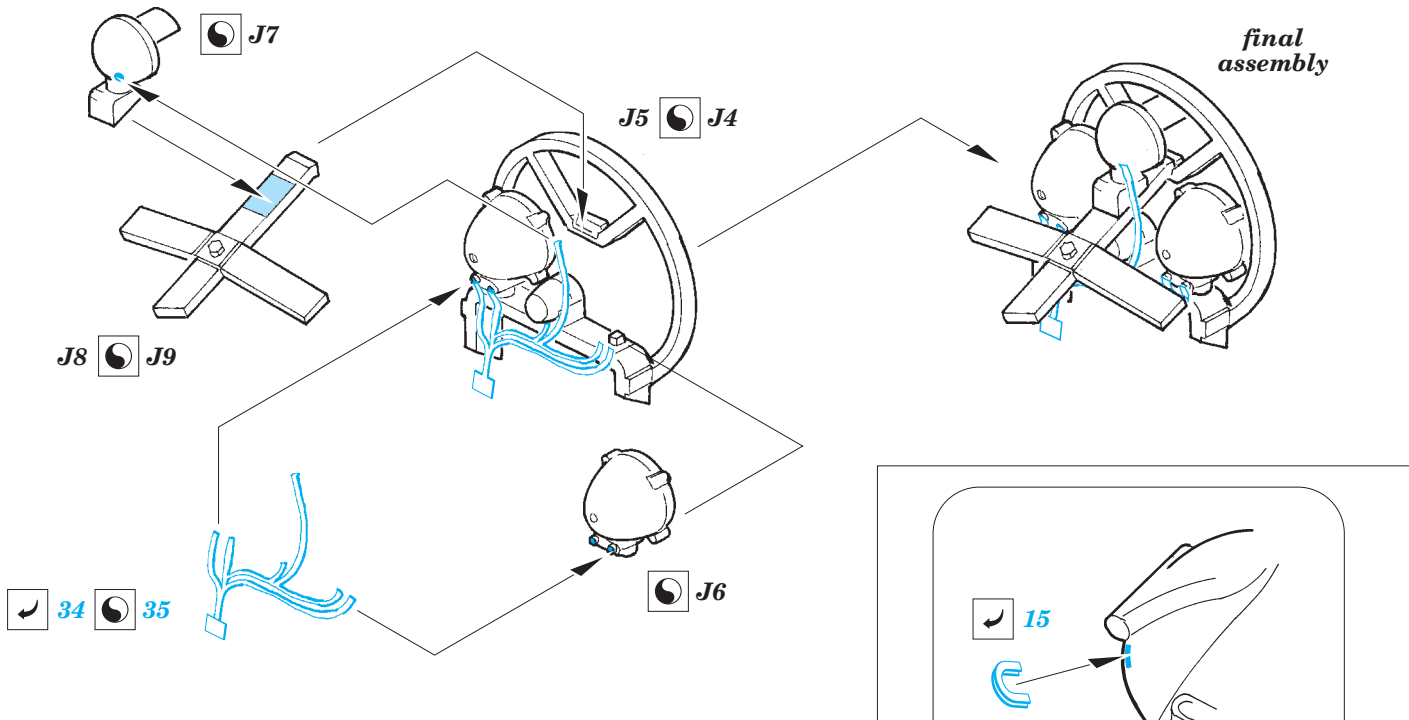
ORIGINAL KIT PARTS  
PŮVODNÍ DÍLY STAVEBNICE
  PHOTO-ETCHED PARTS  
LEPTANÉ DÍLY
  PARTS TO BE REMOVED  
DÍLY K ODSTRANĚNÍ
  FILL  
TMELIT

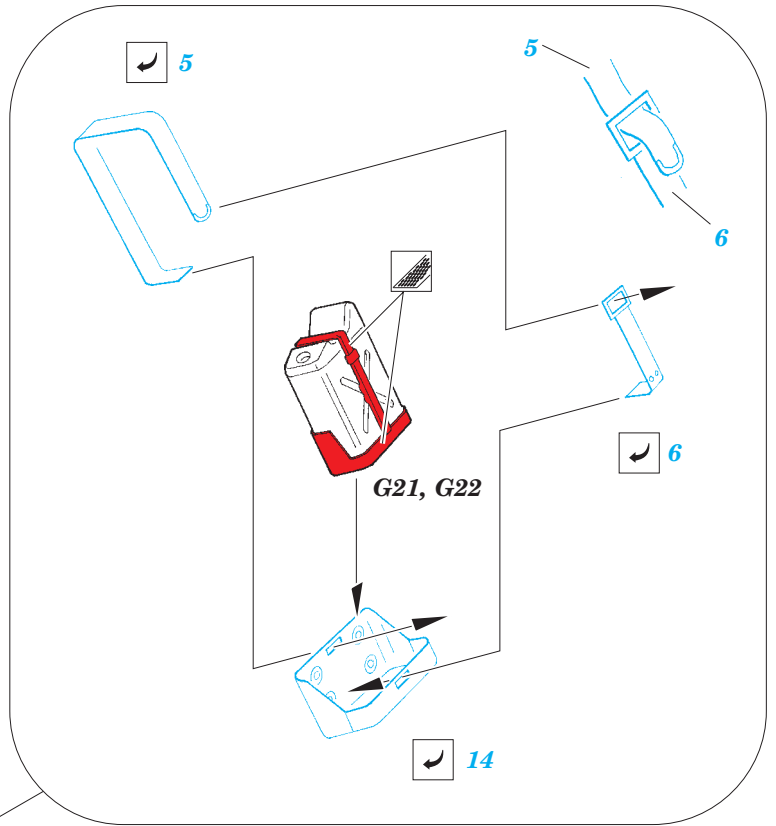
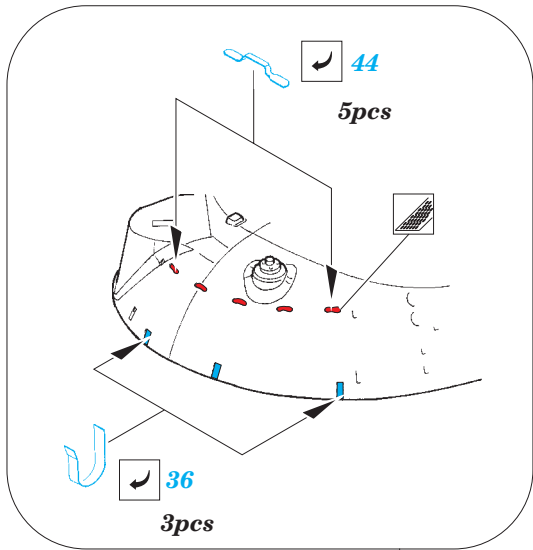




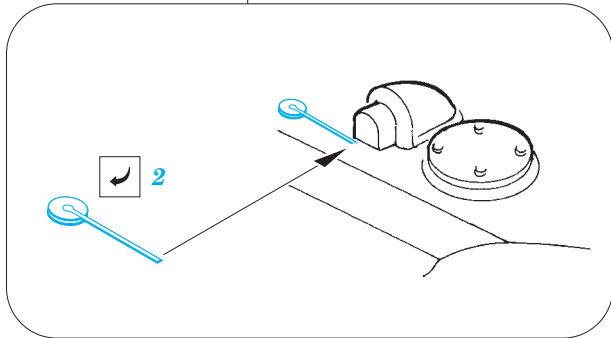
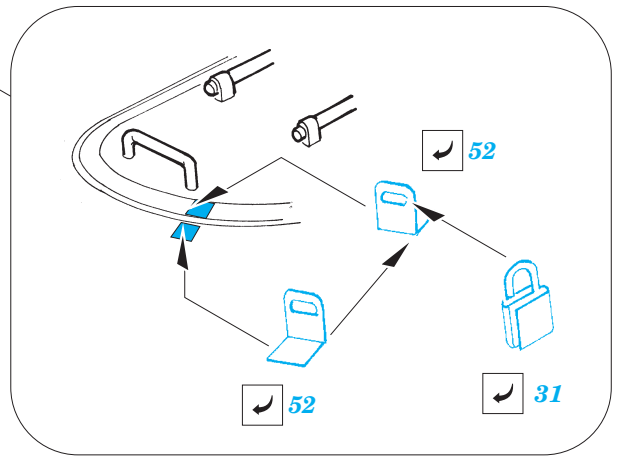
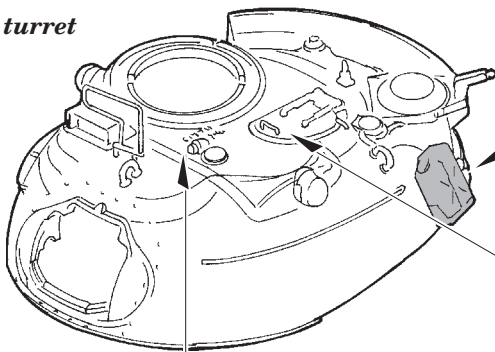








turret



G17 G18  
(G19) (G20)

