

German 88 mm KwK 36 L/56 Tiger I (Early model) Barrel

(Lufa do wczesnego czołgu Tiger I)

1/35 scale update fit to Tamiya model

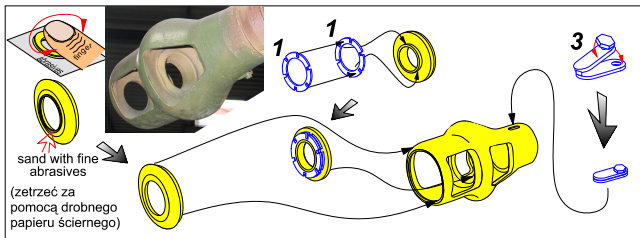
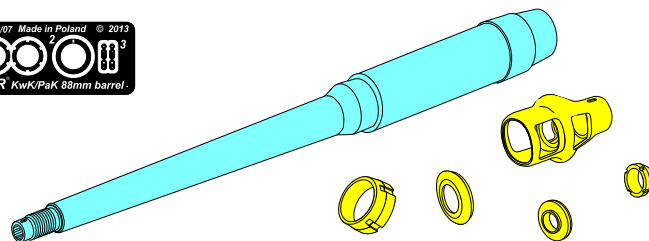
NEW GENERATION set

ABER®

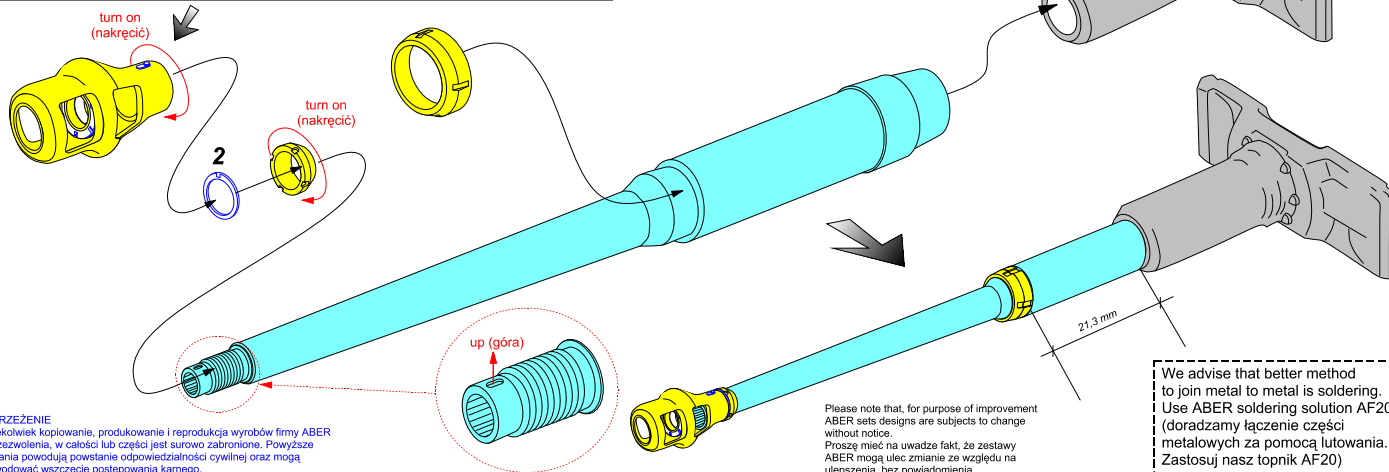
35 L-26n

WWW.ABER.NET.PL

Made in Poland © 2013



WARNING
Any unauthorized copying, producing and reproducing of ABER company products, or any part thereof, is strictly prohibited and any such action establishes liability for a civil action and may give rise to criminal prosecution.



OSTRZEŻENIE
Jakiegokolwiek kopiowanie, produkowanie i reprodukcja wyrobów firmy ABER bez zezwolenia, w całości lub części jest surowo zabronione. Powyższe działania powodują powstanie odpowiedzialności cywilnej oraz mogą spowodować wszczęcie postępowania karnego.

Please note that, for purpose of improvement ABER sets designs are subjects to change without notice.
Proszę mieć na uwadze fakt, że zestawy ABER mogą ulec zmianie ze względu na ulepszenia, bez powiadomienia.

We advise that better method to join metal to metal is soldering.
Use ABER soldering solution AF20 (dorarzamy łączenie części metalowych za pomocą lutownia. Zastosuj nasz topnik AF20)