

648520 P-38F/G landing flaps

for Tamiya kit - pro stavebnici Tamiya

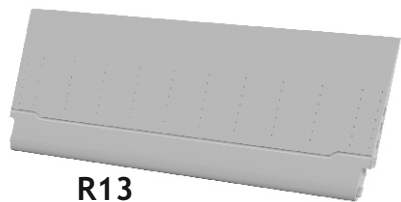


1/48 scale

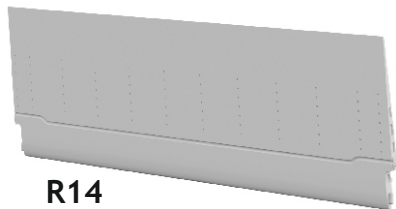


R11
4 pcs.

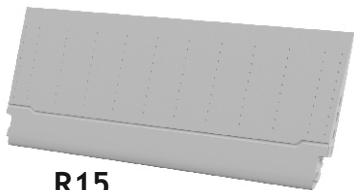
R12
4 pcs.



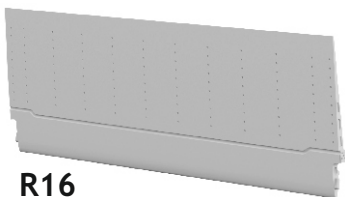
R13



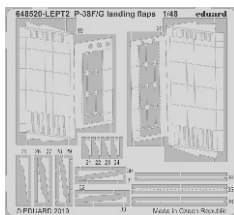
R14



R15



R16



COLOURS

GSI Creos (GUNZE)			Mr.METAL COLOR	
AQUEOUS	Mr.COLOR			
H 58	C 27	INTERIOR GREEN		

This product contains metal and resin detail parts for upgrading scale plastic models. When selecting this set make sure that it is for the kit mentioned in product name as these sets are made specifically for that kit. When upgrading the model some cutting or corrections may be necessary for parts to fit accurately. **WARNING!** This set contains small and sharp parts. Work carefully in a ventilated and well-lit room. Safety glasses are recommended. This product is not suitable for children below 14 years of age.

Tento výrobek obsahuje leptané a odlévané detaily pro úpravu a vylepšení plastického modelu. Při výběru sady kovových detailů zkontrolujte, zda je určena pro model, který chcete upravit. Model, pro který je sada určena, je uveden u názvu výrobku. Pro přesnou aplikaci kovových a odlévaných dílů může být zapotřebí upravit díly upravovaného modelu. **POZOR!** Sada obsahuje malé ostré díly. Pracujte ve větrané a dobře osvětlené místnosti. Doporučujeme použití ochranných brýlí. Tento výrobek není vhodný pro děti mladší 14 let.

eduard
435 21 Obrnice 170
Czech Republic
www.eduard.com



www.eduard.com
24,95

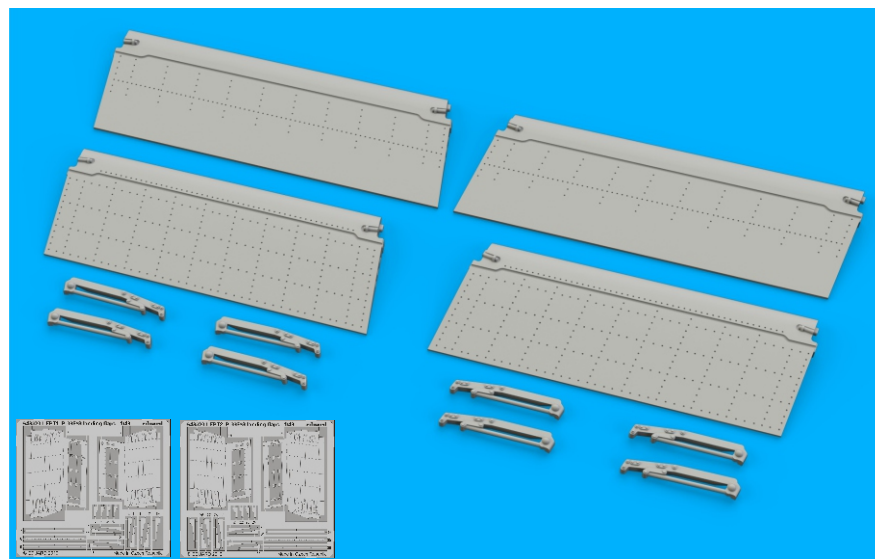
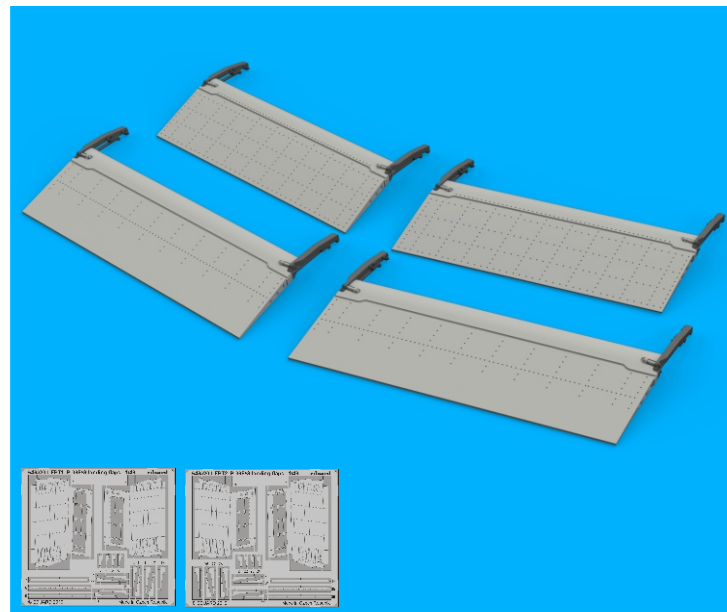


8 591437 1545247




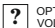





648520 P-38F/G landing flaps

for Tamiya kit - pro stavebnici Tamiya

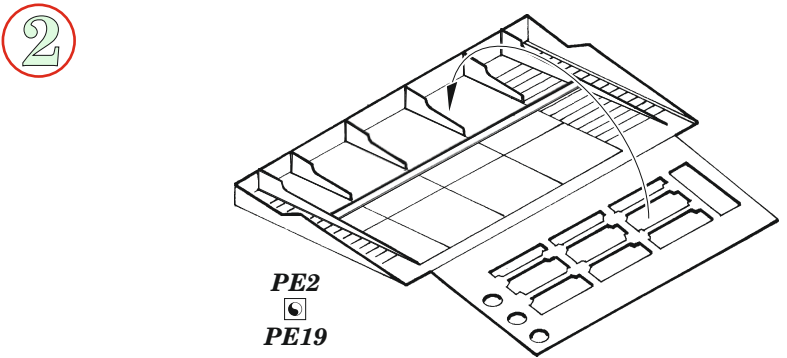
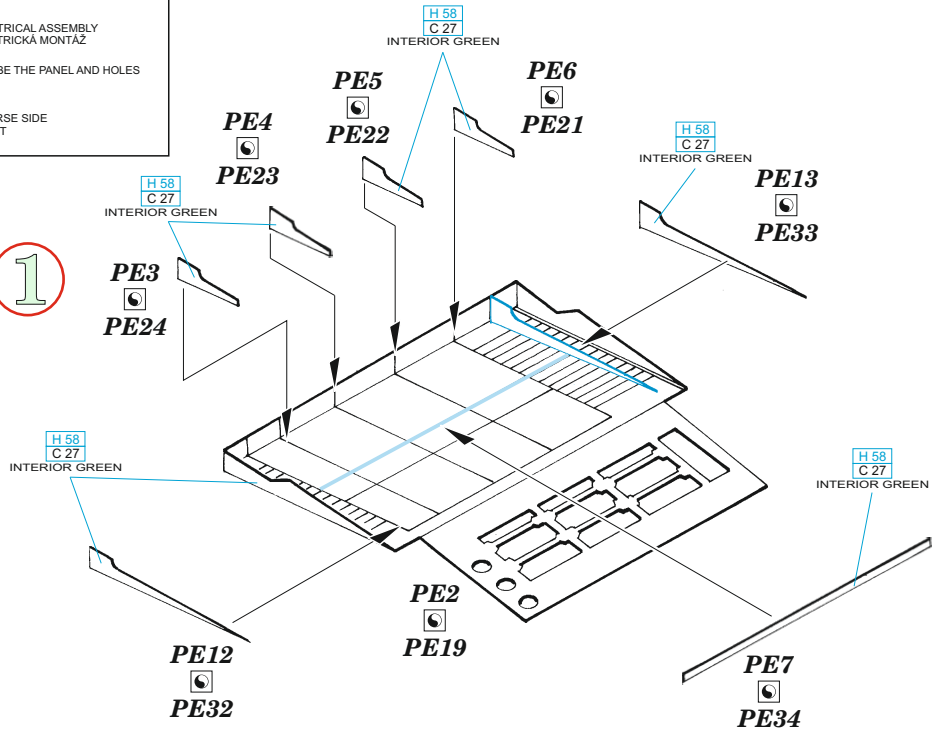
1/48



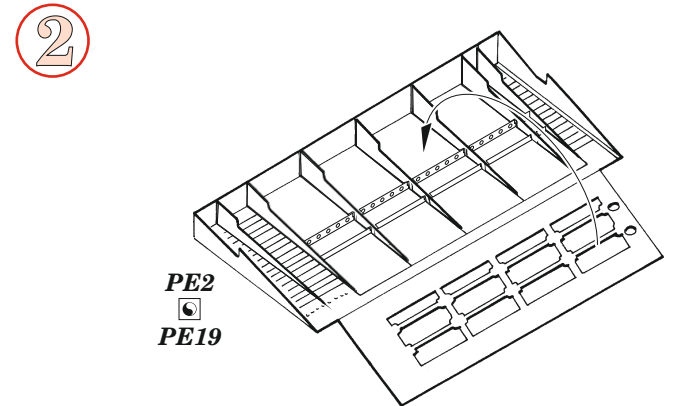
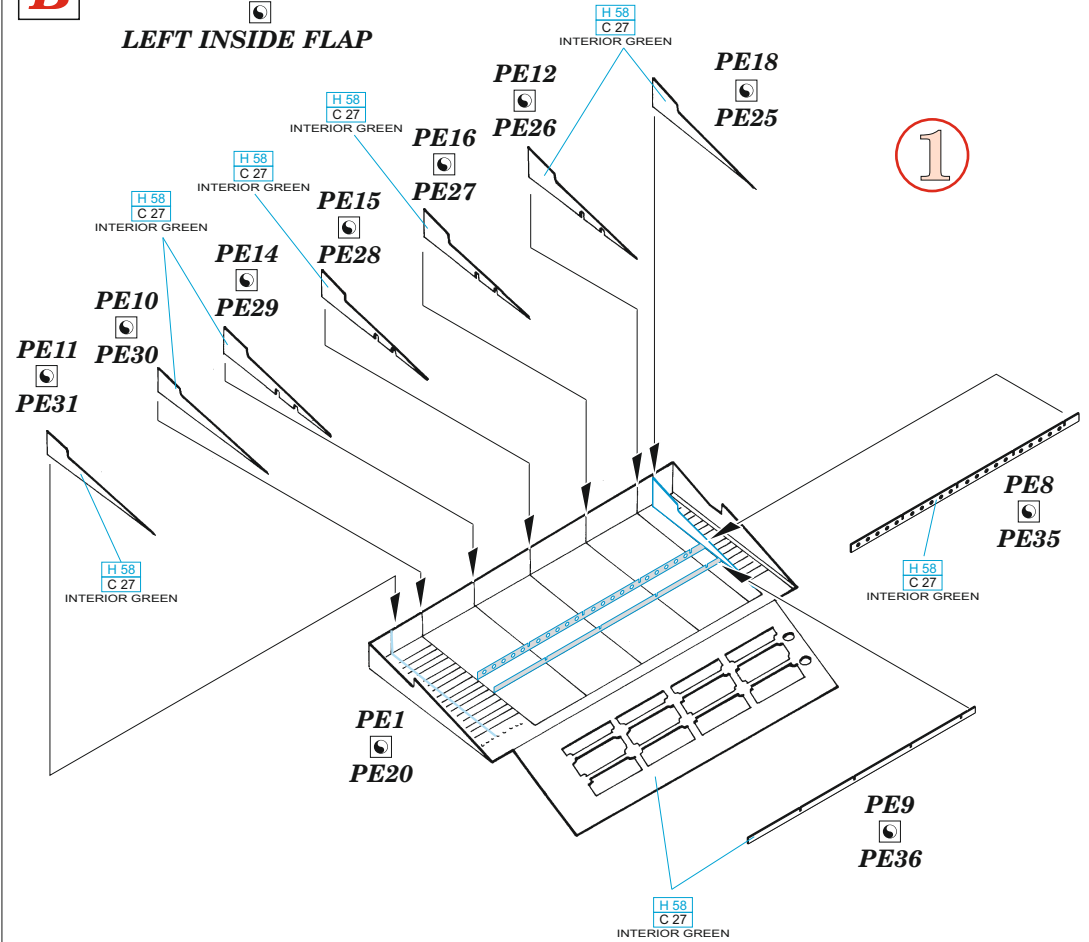
BEST ~~BRASS~~ RESIN AROUND!

-  REMOVE
ODSTRANIT
-  BEND
OHNOUT
-  GRIND
OBROUSIT
-  OPTION
VOLBA
-  DRILL HOLE
VRTAT OTVOR
-  REPLACE
NAHRADIT
-  SYMMETRICAL ASSEMBLY
SYMETRICKÁ MONTÁŽ
-  SCRIBE THE PANEL AND HOLES
RYTI
-  REVERSE SIDE
OTOČIT

A **RIGHT OUTSIDE FLAP**
LEFT OUTSIDE FLAP

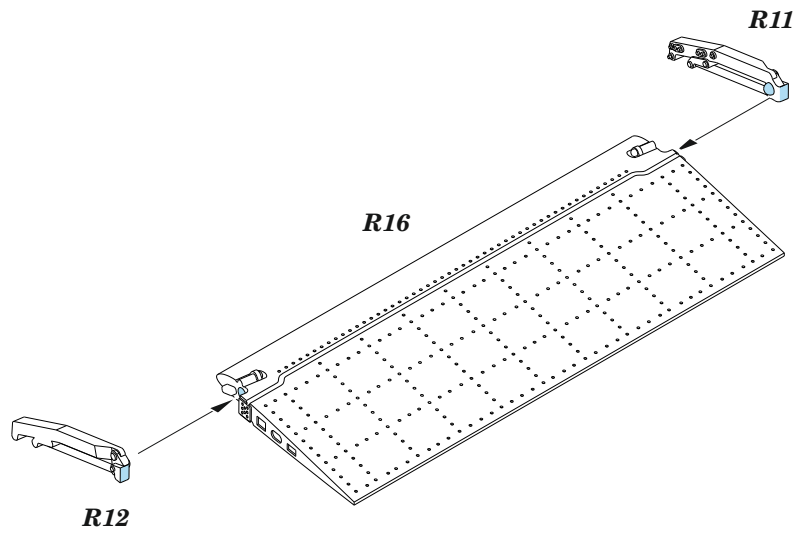


B **RIGHT INSIDE FLAP**
LEFT INSIDE FLAP



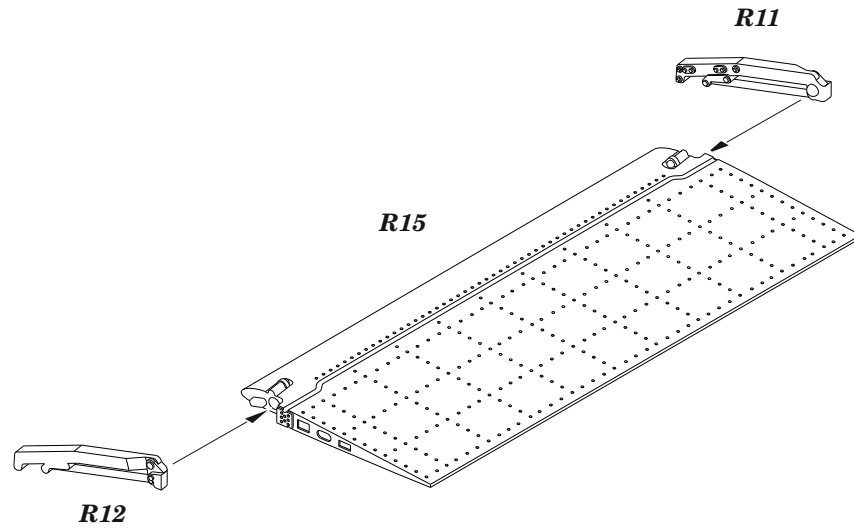
1

RIGHT OUTSIDE FLAP



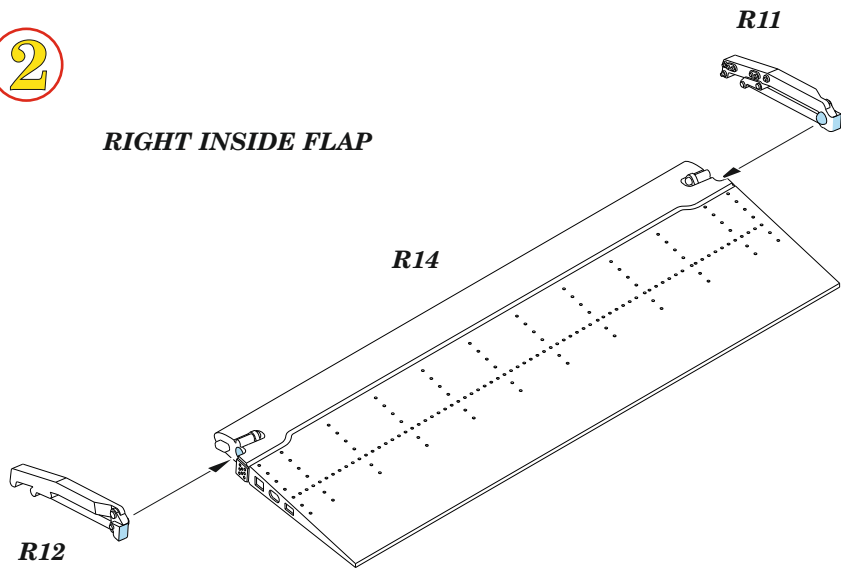
3

LEFT OUTSIDE FLAP



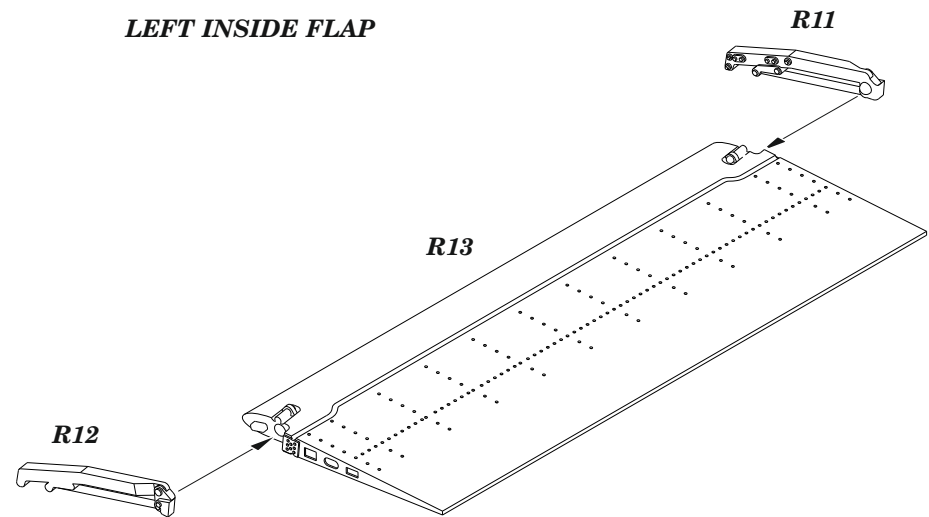
2

RIGHT INSIDE FLAP



4

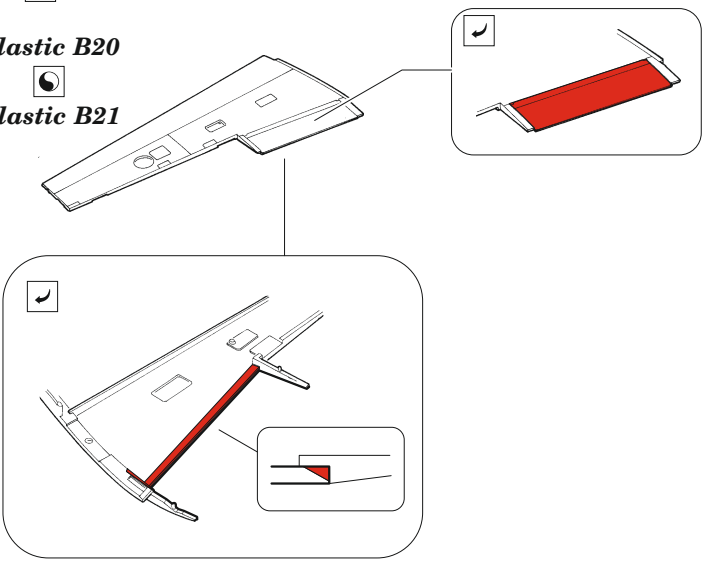
LEFT INSIDE FLAP



C



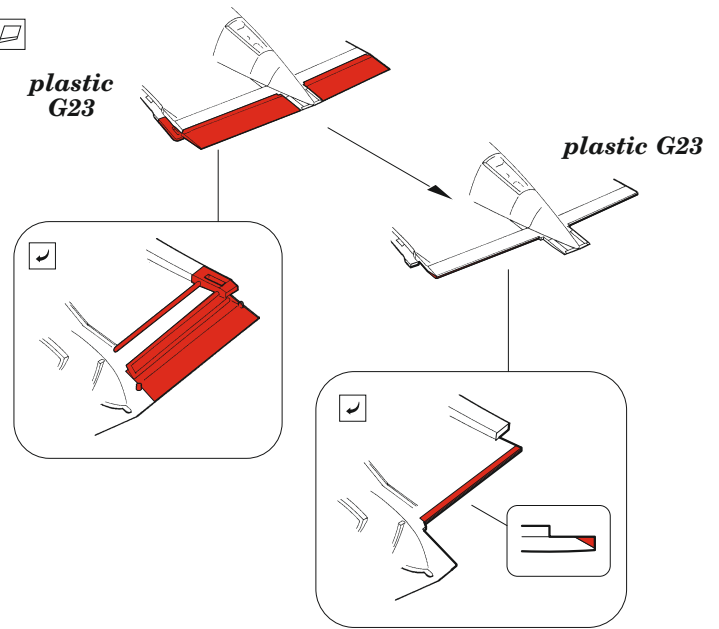
plastic B20
plastic B21



D



plastic G23

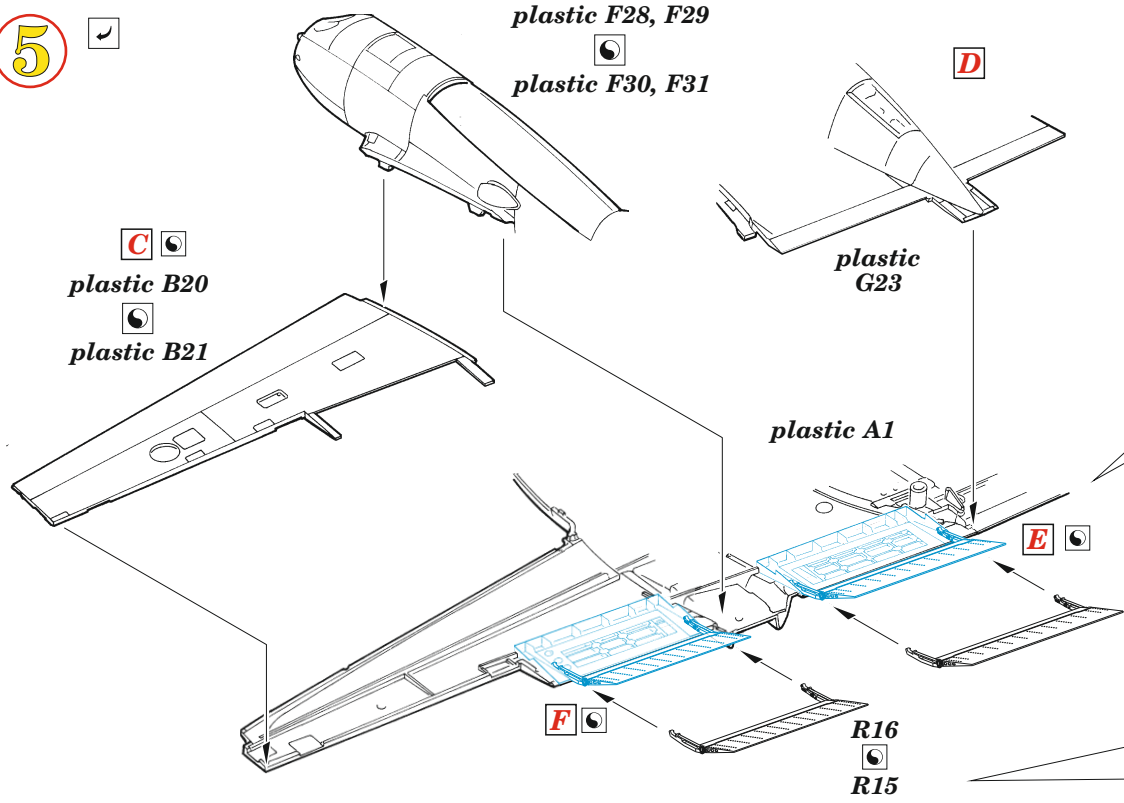


5



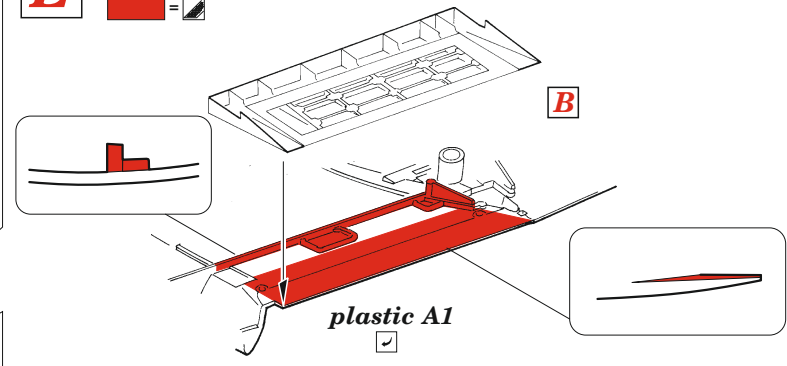
plastic F28, F29
plastic F30, F31

plastic B20
plastic B21



E

RIGHT INSIDE FLAP LEFT INSIDE FLAP



F

RIGHT OUTSIDE FLAP LEFT OUTSIDE FLAP

