

Fw 190A-8/R2

eduard

GERMAN WWII HEAVY FIGHTER

1/72 SCALE PLASTIC KIT

ProfiPACK
edition

#70112



ÚVODEM

Ve druhé polovině 2. světové války patřil Focke-Wulf Fw 190 různých verzí k tomu nejlepšímu, čím Luftwaffe disponovala. Stíhací verze Fw 190 představovaly výkonný, těžce vyzbrojený stroj. Jeho nesnadný vývoj začal v roce 1938 na základě specifikací Technishes Amtu RLM. První prototyp poprvé vzletl 1. června 1939. Po řadě změn a mnohdy radikálních úprav se vývoj na podzim roku 1940 dopracoval k předseriové verzi Fw 190 A-0, vyrobené ve 28 kusech. Šest těchto strojů obdržela na jaře 1941 zkušební jednotka Erprobungsstaffel 190 na letišti v Rechlinu, která s nimi prováděla provozní zkoušky. Ty odhalily takové množství nedostatků, že RLM téměř zastavil další vývoj. Nicméně, na doporučení personálu zkušební jednotky dostal stroj šanci. Po provedení více než 50 změn na draku letounu vydalo RLM povolení k zařazení Fw 190 do řadové služby u Luftwaffe. V červnu 1941 převzala Luftwaffe první ze sta objednaných sériových Fw 190A-1, vyzbrojených čtyřmi kulomety MG 17 ráže 7,9 mm. V září 1941 jimi byla vyzbrojena celá II/JG 26 na západní frontě. V listopadu pak začala výroba další verze, Fw 190A-2, poháněné motorem BMW 801C-2 a vyzbrojené dvěma kulomety MG 17 a dvěma kanóny MG 151 ráže 20 mm v křídlech. Část této série měla také přídatné kanóny MG FF ráže 20 mm, čímž se výzbroj dostávala na pozdější vysoký standard. K významné změně došlo na jaře 1942, kdy byl k dispozici motor BMW 801 D-2, jehož montáž dala vzniknout verzi A-3. V červenci pak výroba plynule přešla na zlepšenou verzi A-4. Obě už byly standardně vyzbrojeny dvěma trupovými kulomety MG 17, dvěma křídelními kanóny MG 151 a dvěma kanóny MG FF, montovanými rovněž do křídla vně podvozkových šachet. V roce 1942 už výroba nabíhala do vysokých obrátek, rozjela se rovněž licenční stavba Fw 190 u firmy Fieseler. I díky tomu dosáhla celková produkce roku 1942 1 878 strojů, oproti 224 kusům vyrobených v roce 1941. V dubnu 1943 výroba přešla na velkosériovou verzi A-5, s identickým křídlem jako u verze A-4, ale s prodlouženým trupem, který se stal nadále základní součástí draku všech pozdějších verzí až po A-9, včetně bitevních verzí Fw 190 F. V červenci bylo k dispozici nové, zesílené křídlo, v němž byly na vnější pozici instalovány kulomety MG 151 místo MG FF. Instalace tohoto křídla přinesla verzi A-6. Další změnou na výrobních linkách byla verze A-7, vyráběná na konci roku 1943. Vznikla nahrazením trupových kulometů MG 17 kulomety MG 131 ráže 13 mm. V únoru 1944 pak další úpravy vedly k verzi A-8, která se stala nejrozšířenější verzí tohoto letounu s bezmála 1400 vyrobenými stroji. Nejpodstatnější změnou byla instalace zařízení GM-1, krátkodobě zvyšujícího výkon motoru vstříkáním oxidu dusného do motoru. Část produkce verze A-8 byla vyrobena ve variantě A-8/R2 a A-8/R8, vybavené kanóny MK 108 na vnějších pozicích křidel, a přídatným pancéřováním pilotního prostoru a překrytu kabiny. Poslední sériově vyráběnou stíhací verzí s motorem BMW 801 byla v roce 1945 verze A-9, vybavená motorem BMW 801 TS o výkonu 2000 k (1470 kW). Paralelně s vývojem stíhacích verzí probíhal vývoj bitevních verzí Fw 190 F. Tyto stroje měly křídelní výzbroj redukovánou na dva kanóny MG 151 na vnitřních pozicích. Výkon motoru byl optimalizován pro operace v nižších letových hladinách. Stroje disponovaly velkou škálou podvěšené výzbroje pro protizemní útoky, zahrnující bomby různých ráží a řadu variant protitankových raket. Vzniklo rovněž několik variant verze G, což byl stíhací bombardér s prodlouženým doletem. Vývoj čistě stíhacích verzí pokračoval verzi Fw 190D, dodávanou jednotkám Luftwaffe od srpna 1944. Fw 190D vznikl instalací motoru Jumo 213 A-1 do upraveného draku Fw 190A-8. Ačkoli Fw 190 nikdy nedosáhl u stíhacích jednotek Luftwaffe tak velkého rozšíření jako konkurenční Bf 109, stal se významnou součástí válečného úsilí německého letectva ve druhé polovině 2. světové války. Fw 190 bojovaly jak na západní, tak na východní v frontě. Jako těžké stíhací stroje s impozantní výzbrojí získávaly od roku 1943 na významu v jednotkách protivzdušné obrany Říše, kde se uplatnily v boji proti těžkým čtyřmotorovým bombardérům. V této roli byla významná především verze A-8 a její pancéřovaná varianta A-8/R2. Tyto stroje s jejich zesílenou výzbrojí byly pro spojenecké bombardéry skutečně vražedné. Od druhé poloviny roku 1944 ovšem jejich hrozbu stále úspěšněji eliminovaly doprovodné stíhačky P-47D a především vynikající P-51D Mustang.

ATTENTION



UPOZORNĚNÍ



ACHTUNG



ATTENTION



注意



Carefully read instruction sheet before assembling. When you use glue or paint, do not use near open flame and use in well ventilated room. Keep out of reach of small children. Children must not be allowed to suck any part, or pull vinyl bag over the head.



Před započítím stavby si pečlivě prostudujte stavební návod. Při používání barev a lepidel pracujte v době větrané místnosti. Lepidla ani barvy nepoužívejte v blízkosti otevřeného ohně. Model není určen malým dětem, mohlo by dojít k požití drobných dílů.

INSTRUCTION SIGNS * INSTR. SYMBOL * INSTRUKTION SINNBILDEN * SYMBOLES * 記号の説明

OPTIONAL
VOLBABEND
OHNOUTOPEN HOLE
VYVRTAT OTVORSYMETRICAL ASSEMBLY
SYMETRICKÁ MONTÁŽREMOVE
ODRÍZNOUTREVERSE SIDE
OTOČITAPPLY EDUARD MASK
AND PAINT
POUŽÍT EDUARD MASK
NABARVIT

PARTS



DÍLY



TEILE



PIĚCES

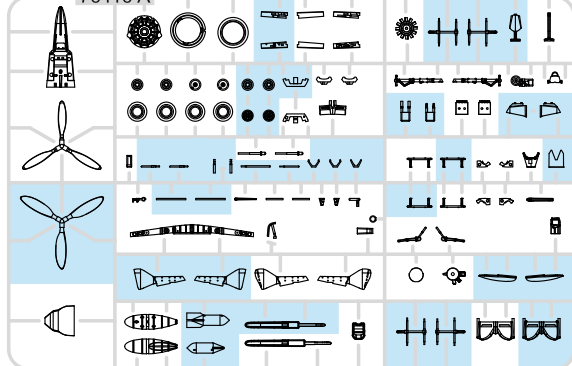


部品

A>

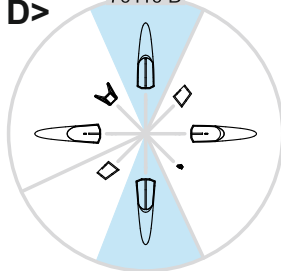
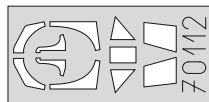
PLASTIC PARTS

70110 A



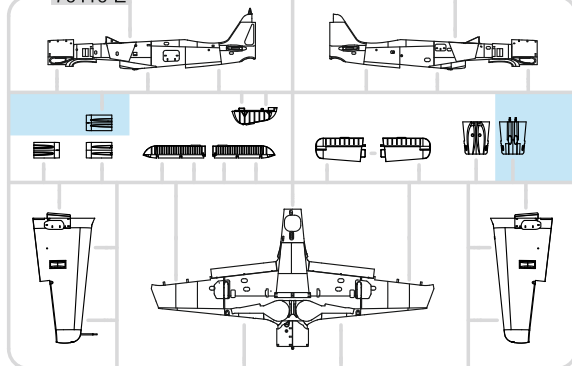
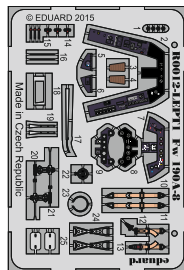
D>

70110 D

eduard
MASK

E>

70110 E

PE - PHOTO ETCHED
DETAIL PARTS

-Parts not for use. -Teile werden nicht verwendet. -Pièces à ne pas utiliser. -Tyto díly nepoužívejte při stavbě. - 使用しない部品

COLOURS



BARVY



FARBEN



PEINTURE

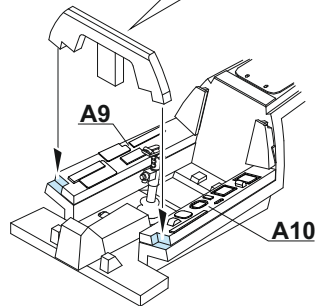
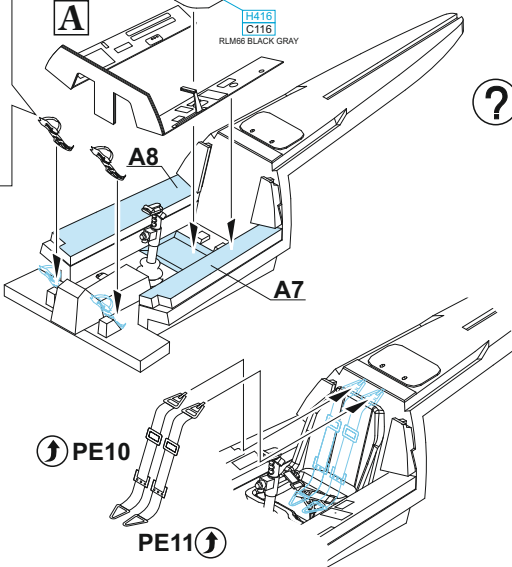
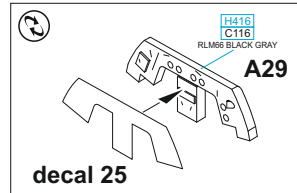
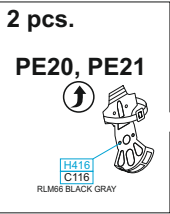
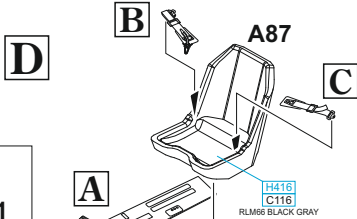
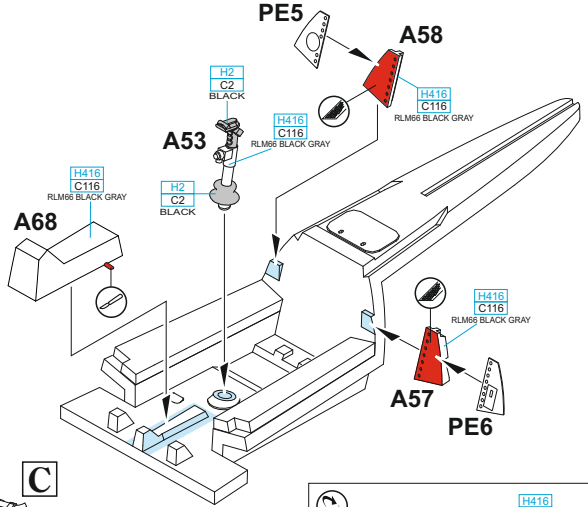
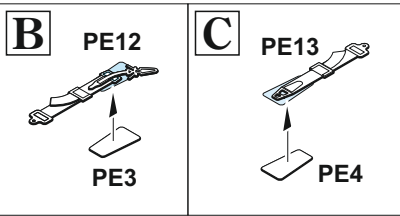
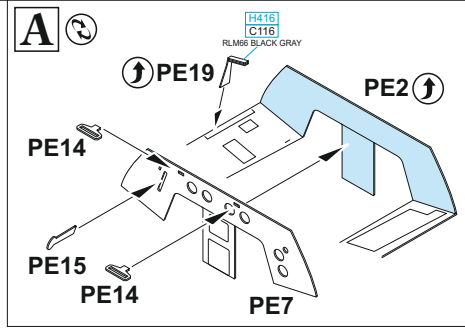
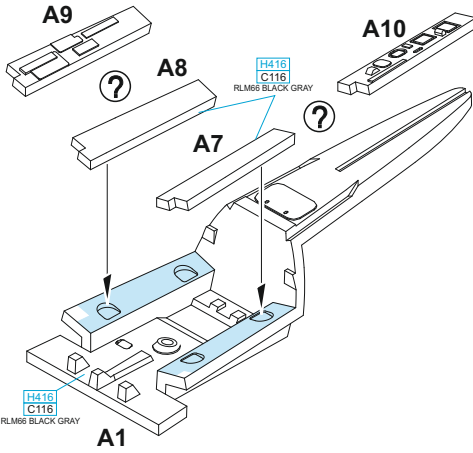


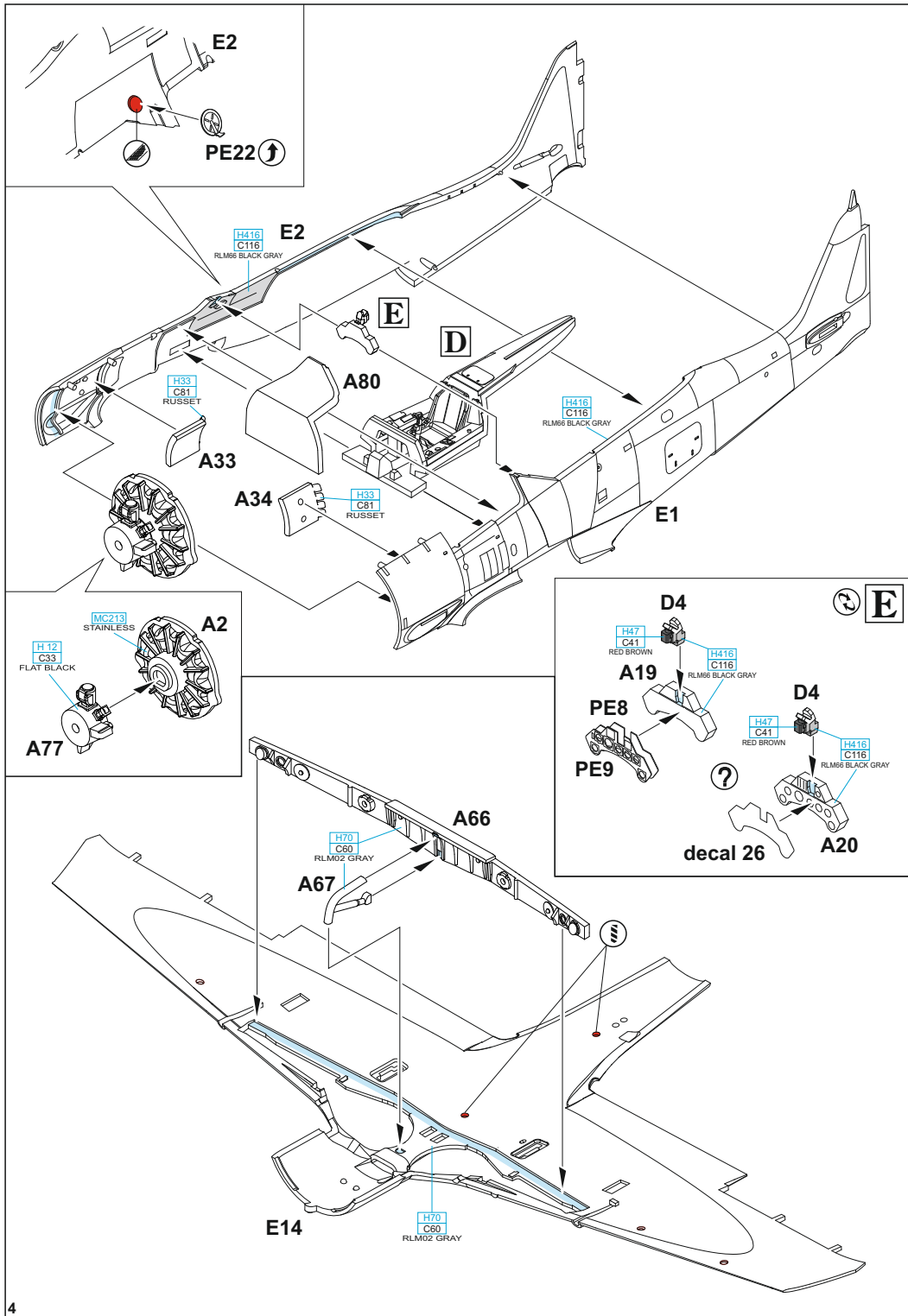
色

GSI Cross (GUNZE)			
AQUEOUS	Mr.COLOR		
[H2]	[C2]	BLACK	
[H11]	[C62]	FLAT WHITE	
[H12]	[C33]	FLAT BLACK	
[H33]	[C81]	RUSSET	
[H47]	[C41]	RED BROWN	
[H65]	[C18]	BLACK GREEN	RLM70
[H68]	[C36]	DARK GRAY	RLM74
[H69]	[C37]	GRAY	RLM75
[H70]	[C80]	GRAY	RLM02
[H77]	[C137]	TIRE BLACK	

AQUEOUS	Mr.COLOR		
[H32]	[C32]	GRAY	
[H13]	[C13]	YELLOW	RLM04
[H14]	[C14]	RED	RLM23
[H19]	[C16]	BLACK GRAY	RLM66
[H17]	[C17]	LIGHT BLUE	RLM76
Mr.COLOR SUPER METALLIC			
	[SM01]	SUPER FINE SILVER	
	[SM06]	CHROME SILVER	
Mr.METAL COLOR			
	[MC23]	STAINLESS	
	[MC24]	DARK IRON	

**IF YOU USE PARTS PE2 AND PE7,
THEN YOU MUST USE PARTS A7 AND A8.**





E2

PE22

H416
C116
RLM66 BLACK GRAY

E2

E

D

A80

H33
C81
RUSSET

A33

A34

H33
C81
RUSSET

H416
C116
RLM66 BLACK GRAY

E1

MC213
STAINLESS

A2

H12
C33
FLAT BLACK

A77

D4

H47
C41
RED BROWN

A19

H416
C116
RLM66 BLACK GRAY

D4

H47
C41
RED BROWN

PE8

PE9

?

H416
C116
RLM66 BLACK GRAY

A20

decal 26

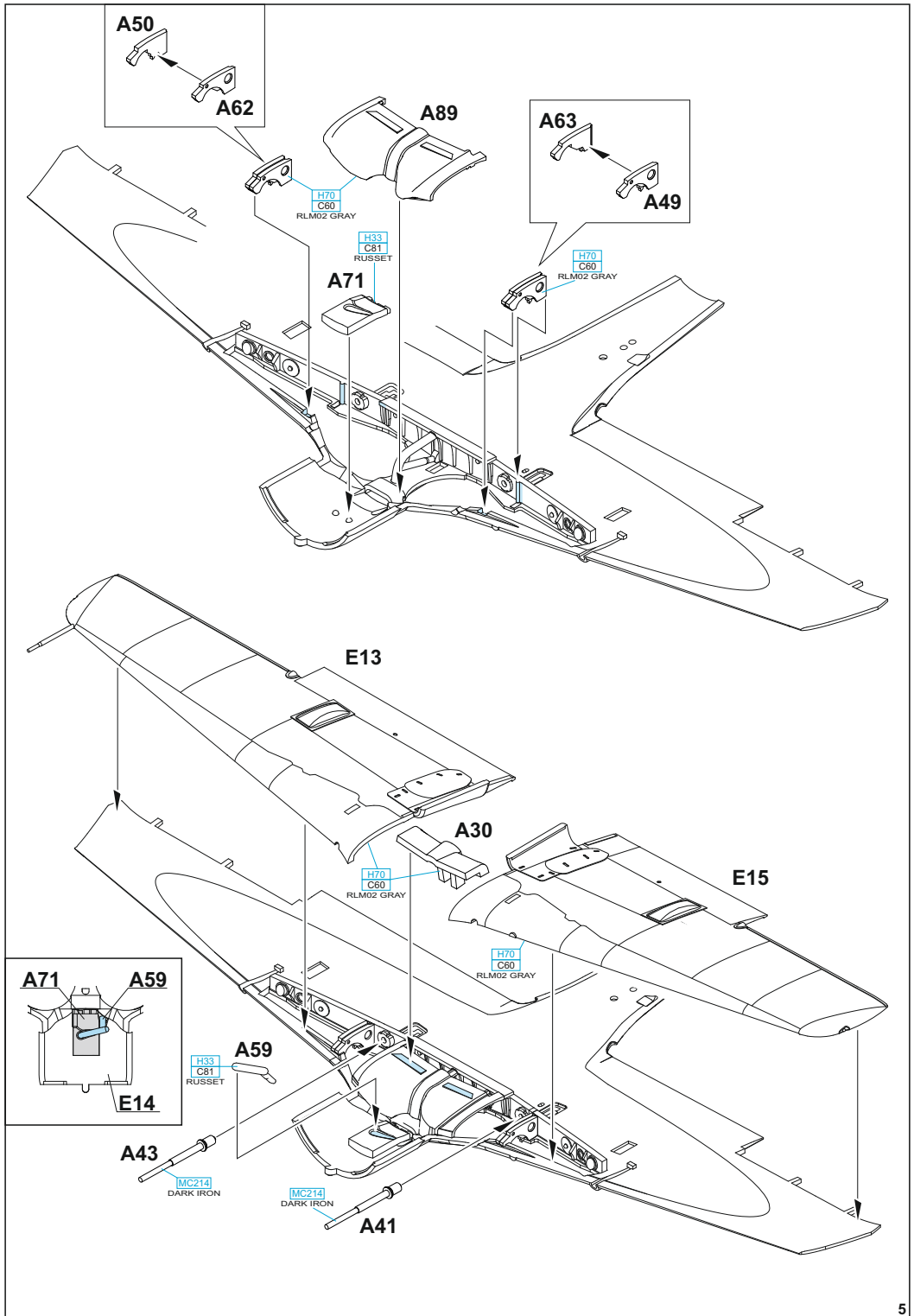
A66

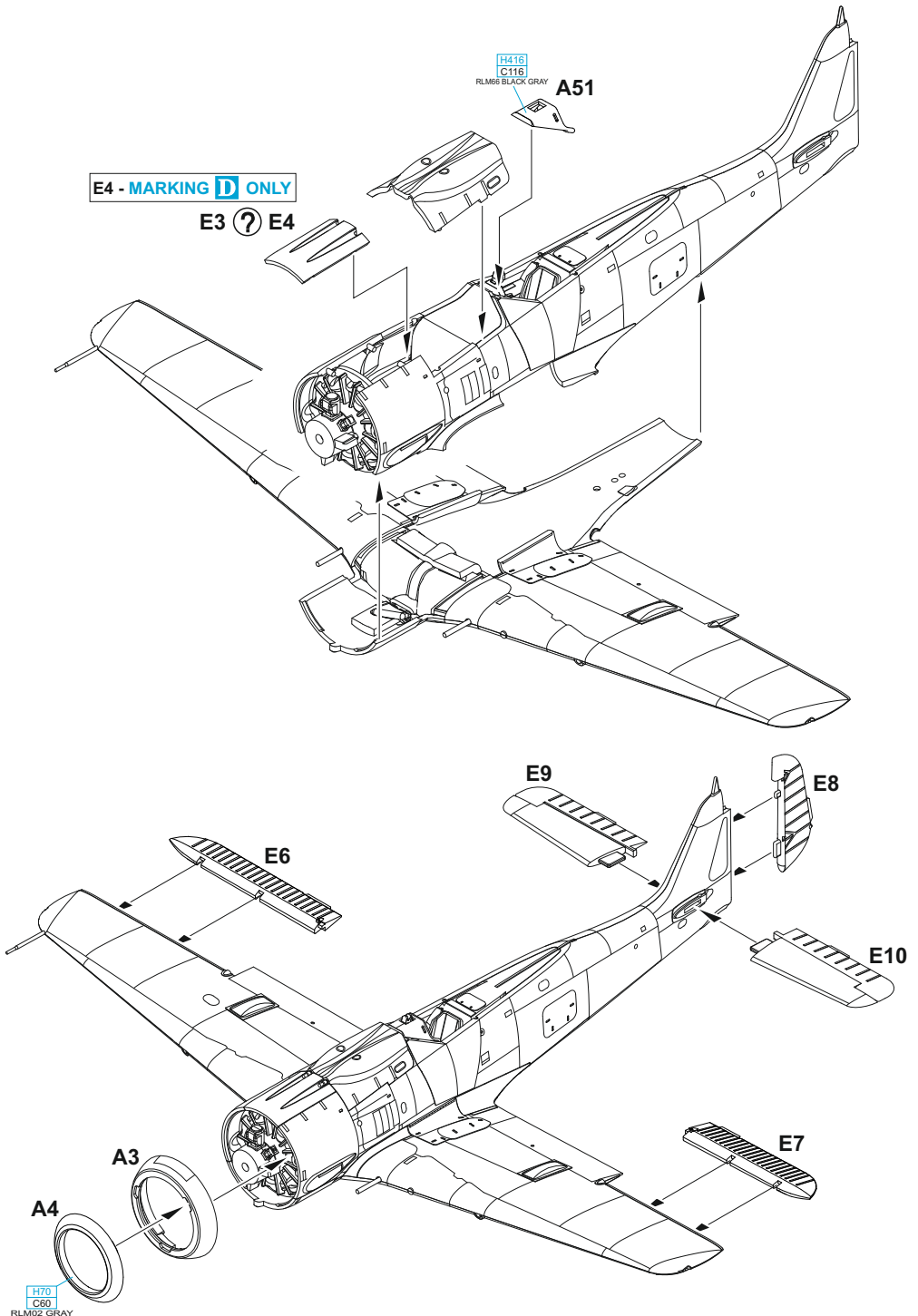
H70
C60
RLM02 GRAY

A67

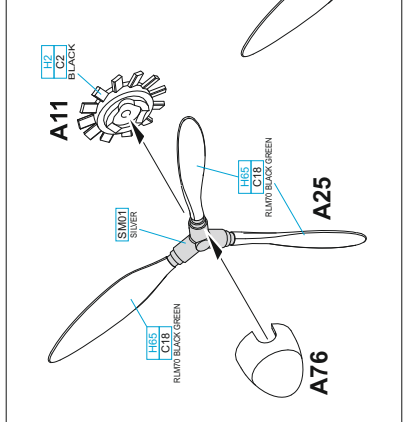
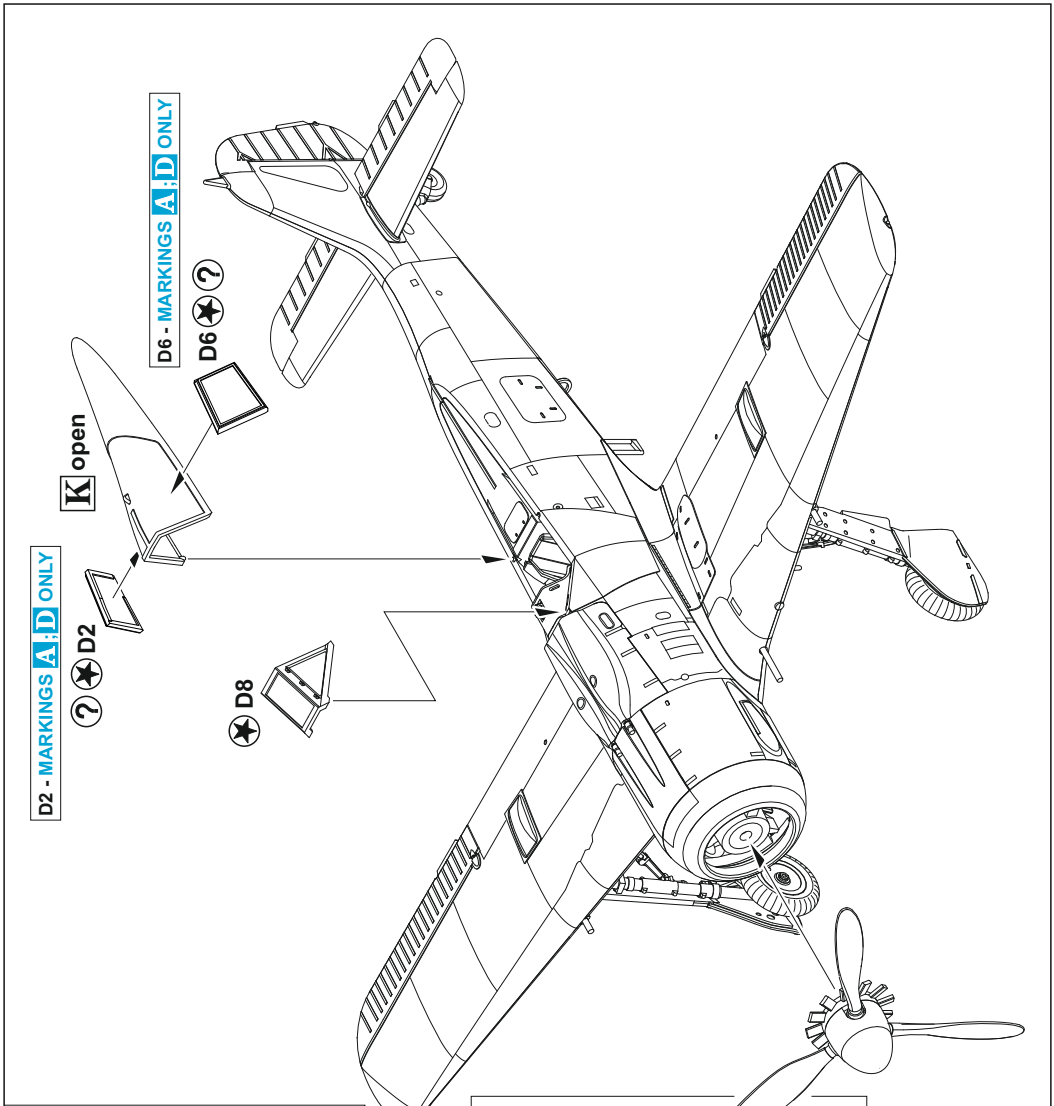
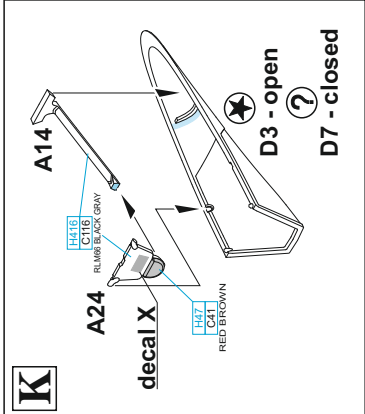
E14

H70
C60
RLM02 GRAY

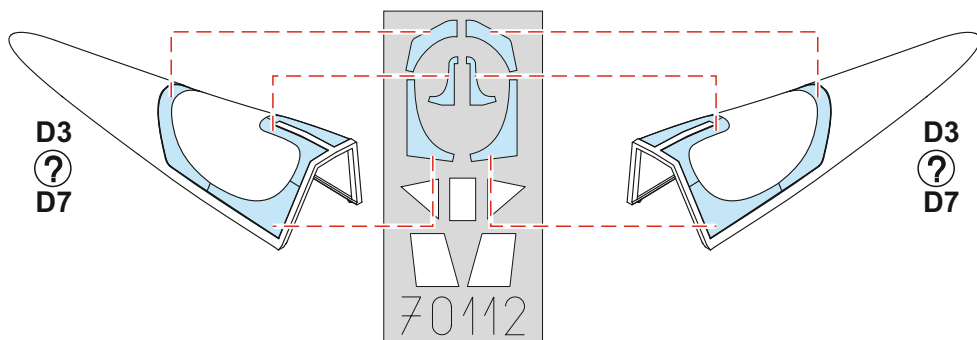
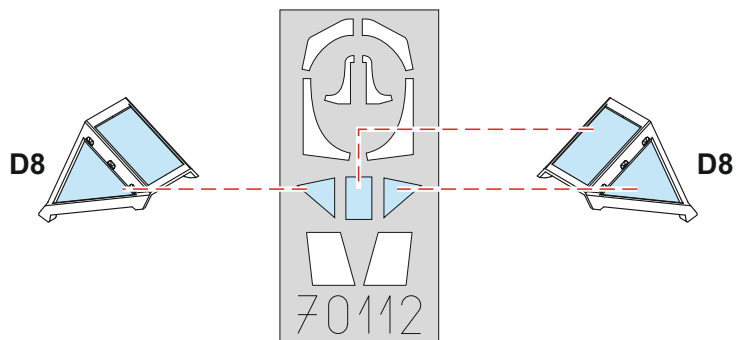
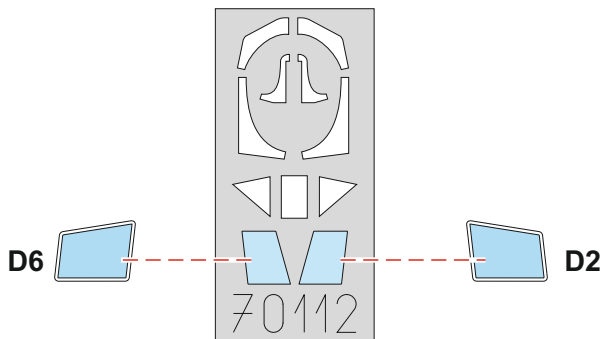




H70
C80
RLM02 GRAY

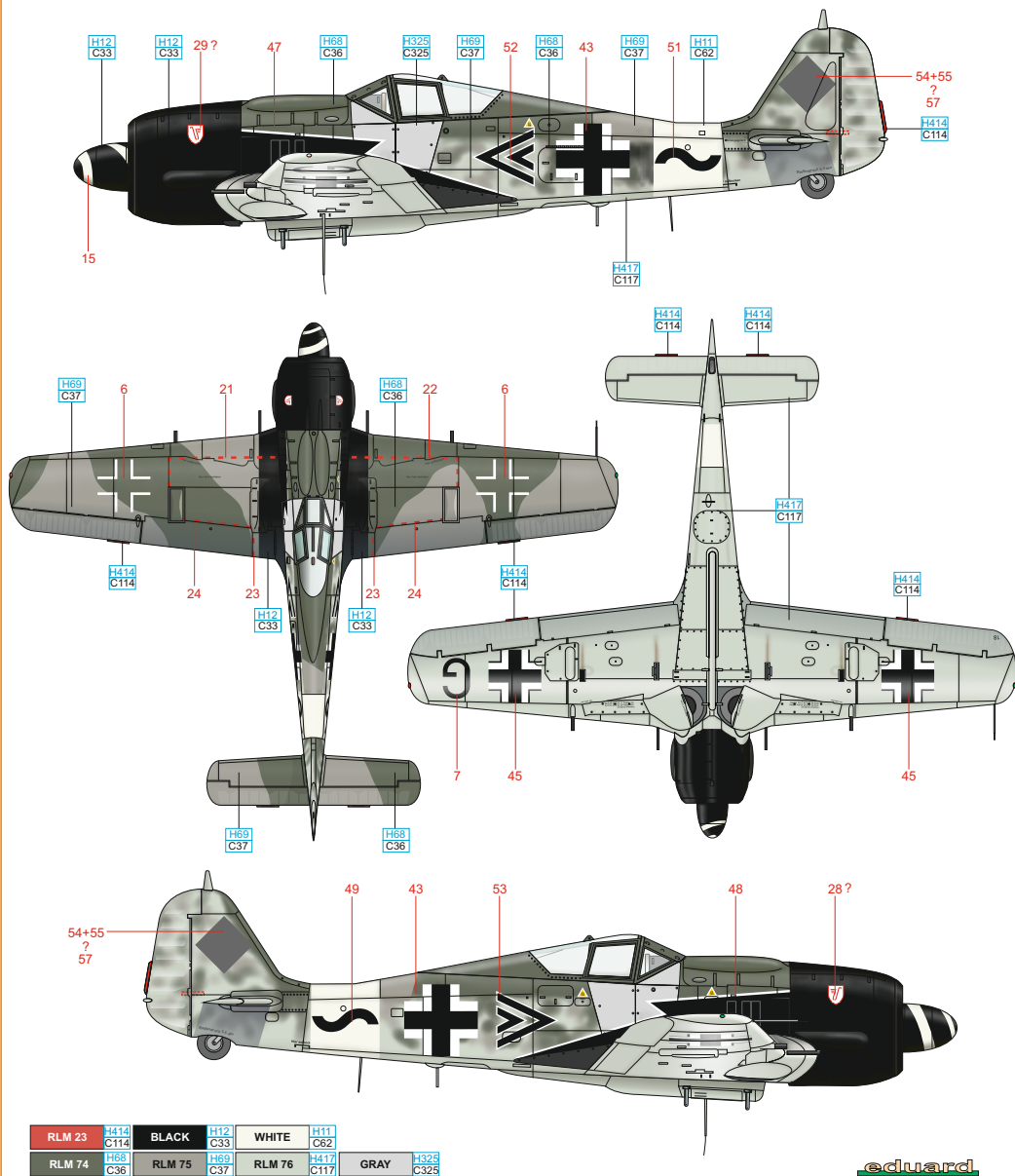


72112

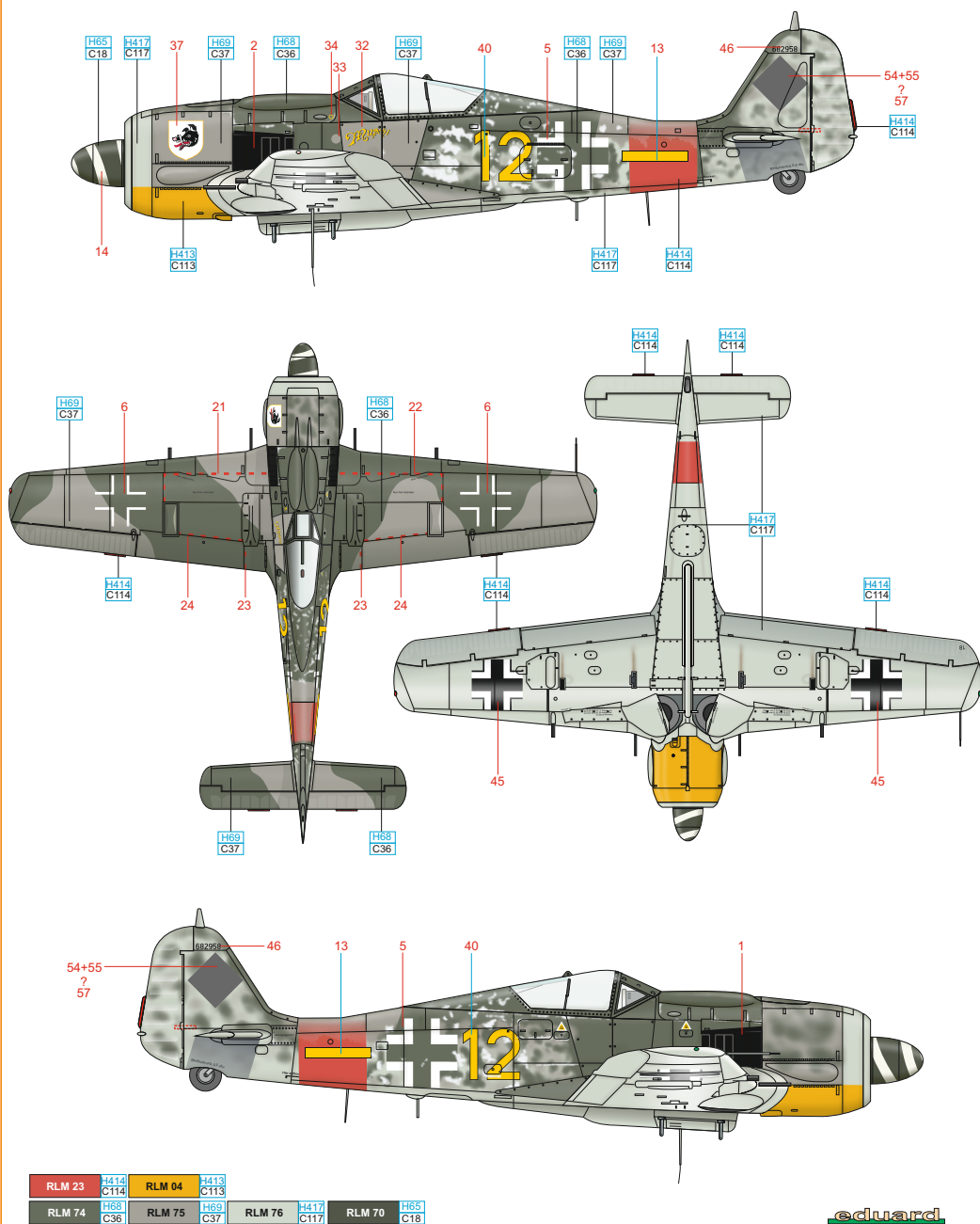


A Hptm. W. Moritz, IV.(Sturm)/JG 3, Memmingen, Německo, červenec 1944

Wilhelm Moritz se narodil 29. června 1913 v Hamburgu, v roce 1933 vstoupil do německé armády. Poté byl přerazen k Luftwaffe a absolvoval výcvik stíhače. Začátek války jej zastihl mezi piloty dvoumotorových Bf 110 u II./ZG 1. V létě 1940 byl zařazen do 6./JG 77. V dubnu 1942 sloužil jako velitel 11./JG 1, v září 1942 byl převelen k JG 51 na východní frontu, kde sestřelil 25 letadel. Dne 19. října 1943 se stal Staffelkapitánem 6./JG 3. Celá JG 3 byla součástí stíhací obrany německé říše (Reichsverteidigung) a Wilhelm Moritz se 18. dubna 1944 ujal funkce velitelem její IV. Gruppe. Tato Gruppe se specializovala na útoky těžce ozbrojenými a pancéřovanými jednomotorovými stíhačkami proti spojeneckým čtyřmotorovým bombardérům. Dne 5. prosince 1944 byl po nervovém zhroucení zproštěn funkce velitele IV. Gruppe a po odpočinku převzal velení doplňovací jednotky IV./EJG 1. Na konci války se vrátil k bojovému útvaru, když 18. dubna 1945 převzal velení II./JG 4 a v jejím čele zůstal do konce války. Celkem má uznáno sestřelení 44 nepřátelských letadel. Dne 18. července 1944 byl vyznamenán Řítilský křížem. Moritzův stroj je kamuflován standardními barvami stíhacích letadel Luftwaffe. Letouny IV./JG 3 měly motorové kryty nastříkány černou barvou. Dvojitý klin je označením letounu velitele Gruppe, vlnovku na zádi trupu nesly stroje IV. Gruppe. Pancéřové plechy chránící kokpit jsou nastříkány světlou barvou, pravděpodobně RLM 75. Většina strojů JG 3 nosila na motorovém krytu emblém jednotky, fotografie však přítomnost tohoto emblému na Moritzově letounu nepotvrzuje.



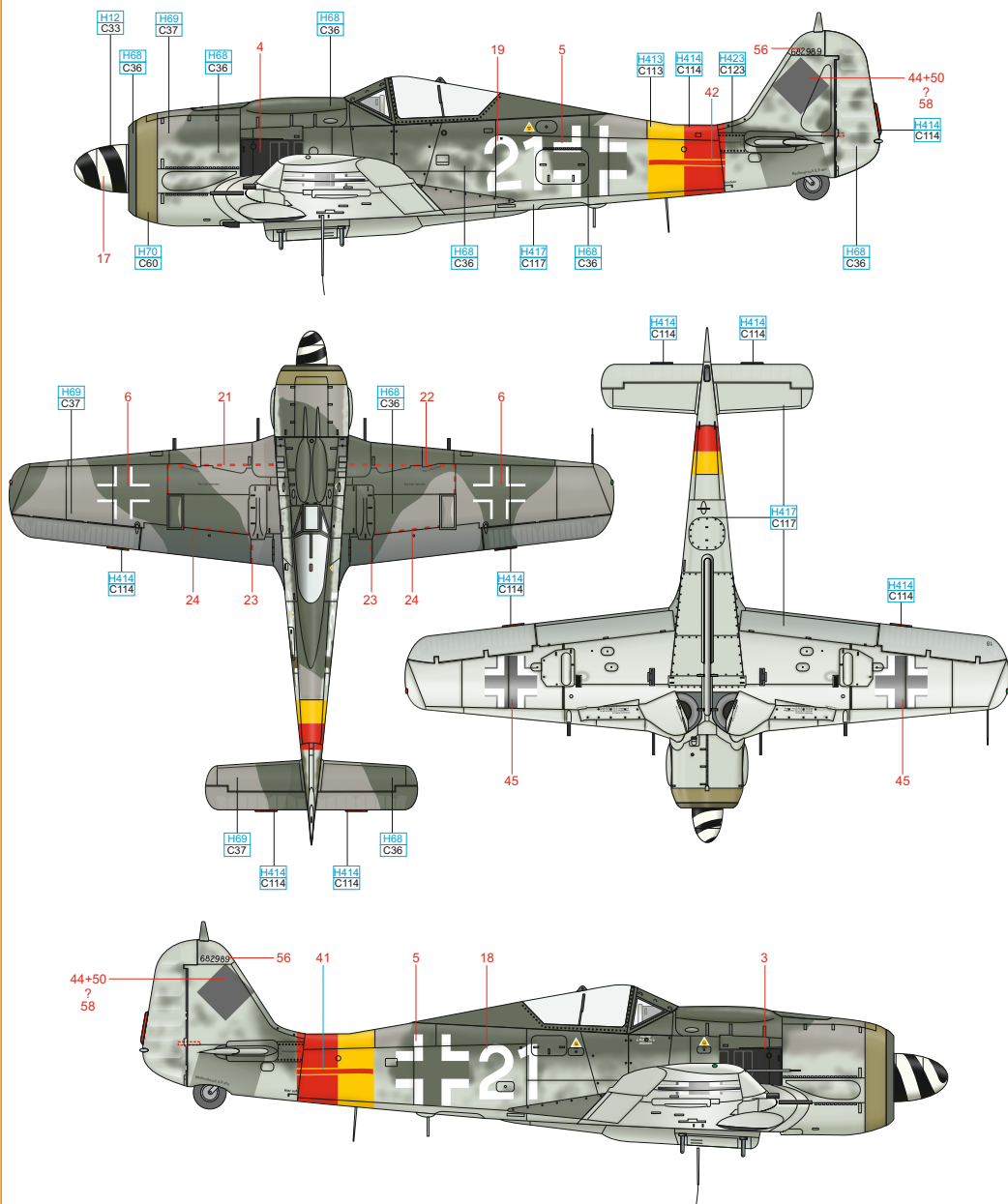
Stejně jako sesterská JG 301, také JG 300 byla původně určena k nočním stíhání spojeneckých bombardérů nalétávající na cíle v okupované Evropě. Začátkem roku 1944 se její role změnila na denní stíhání. II. Gruppe, zformovaná v červenci 1943, byla v létě roku 1944 vyzbrojena těžce vyzbrojenými a pancéřovanými stroji Fw 190A-8/R2 nebo R8 určenými k útokům na spojenecké bombardéry a nadále byla označována jako Sturmgruppe. Jedním z pilotů této jednotky se stal teprve osmnáctiletý Uffz. Paul Lixfeld, jehož stroj „Žlutá 12“ nesl název Muschi. Označením strojí JG 300 v rámci obrany Říše byl červený pruh okolo zadě trupu. Lixfeldův Sturmbock nebyl vybaven bočními pancéřovými skly na odsuvné části překrytu, přezdívanými Scheuklappe (klapky na oči pro koně).



RLM 23	H414 C114	RLM 04	H413 C113
RLM 74	H69 C36	RLM 75	H69 C37
		RLM 76	H417 C117
		RLM 70	H69 C36

C W. Nr. 682989, 5./JG301, Německo, květen 1945

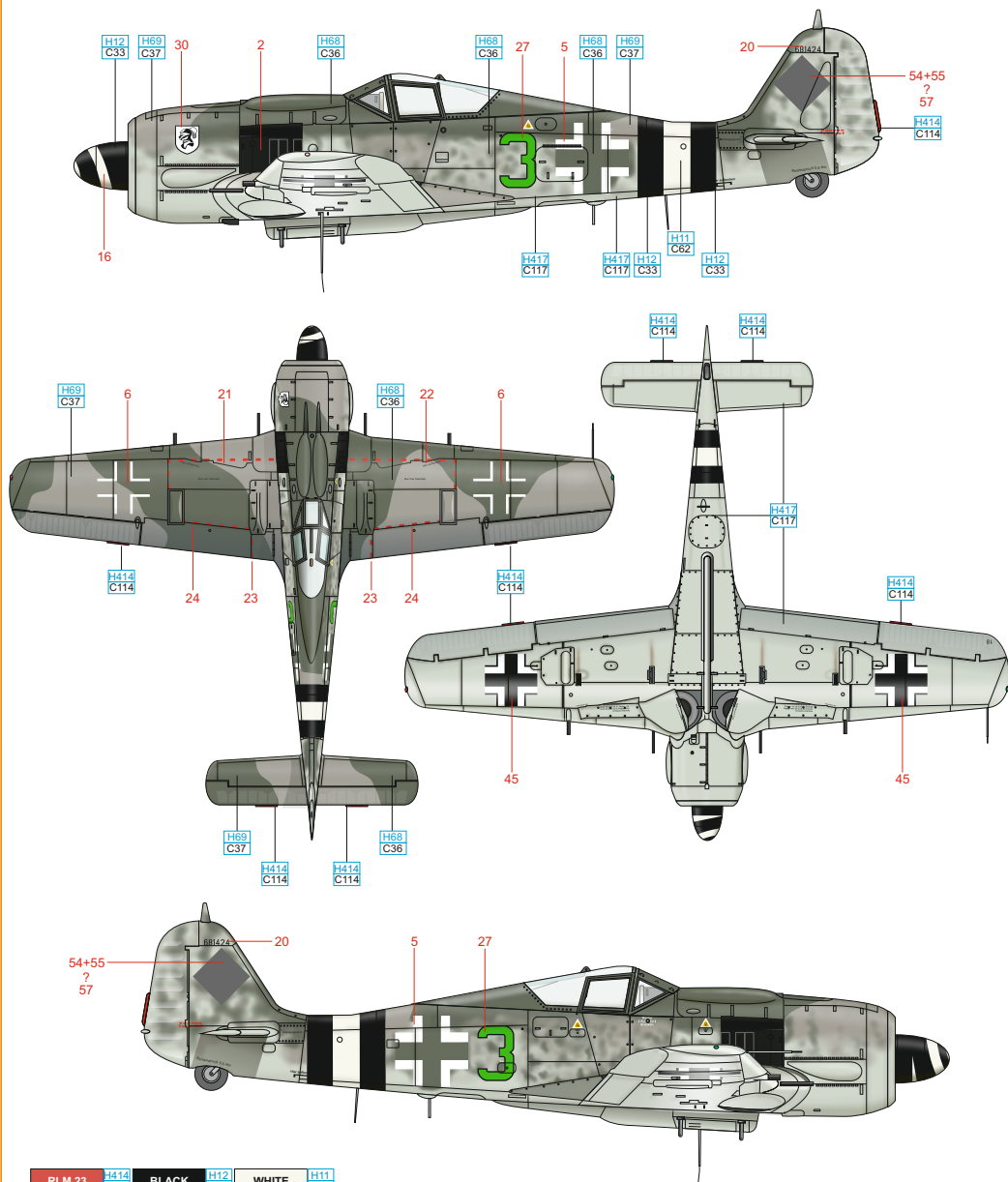
Rozkaz k založení Jagdgeschwader 301 byl vydán 26. září 1943, přičemž měla být vyzbrojena jednomotorovými stíhačkami a určena k nočnímu stíhání. V březnu 1944 byla její role změněna na denní stíhání v rámci obrany Říše. Jednotka byla původně vyzbrojena stíhačkami Bf 109G-6, v průběhu doby došlo k přezbrojení na Fw 109A-8 a A-9, po nichž následovaly Fw 190D-9. JG 301 byla jako první jednotka vyzbrojena na začátku března 1945 stroji Ta 152. Zobrazený Sturmbock byl v květnu 1945 nalezen spojeneckými jednotkami. Žluto-červený pruh okolo zádě stroje identifikoval letouny JG 301 zařazené do obrany Říše.



RLM 23	H414 C114	RLM 04	H413 C113	BLACK	H12 C33
RLM 74	H68 C36	RLM 75	H69 C37	RLM 76	H417 C117
				RLM 02	H70 C60

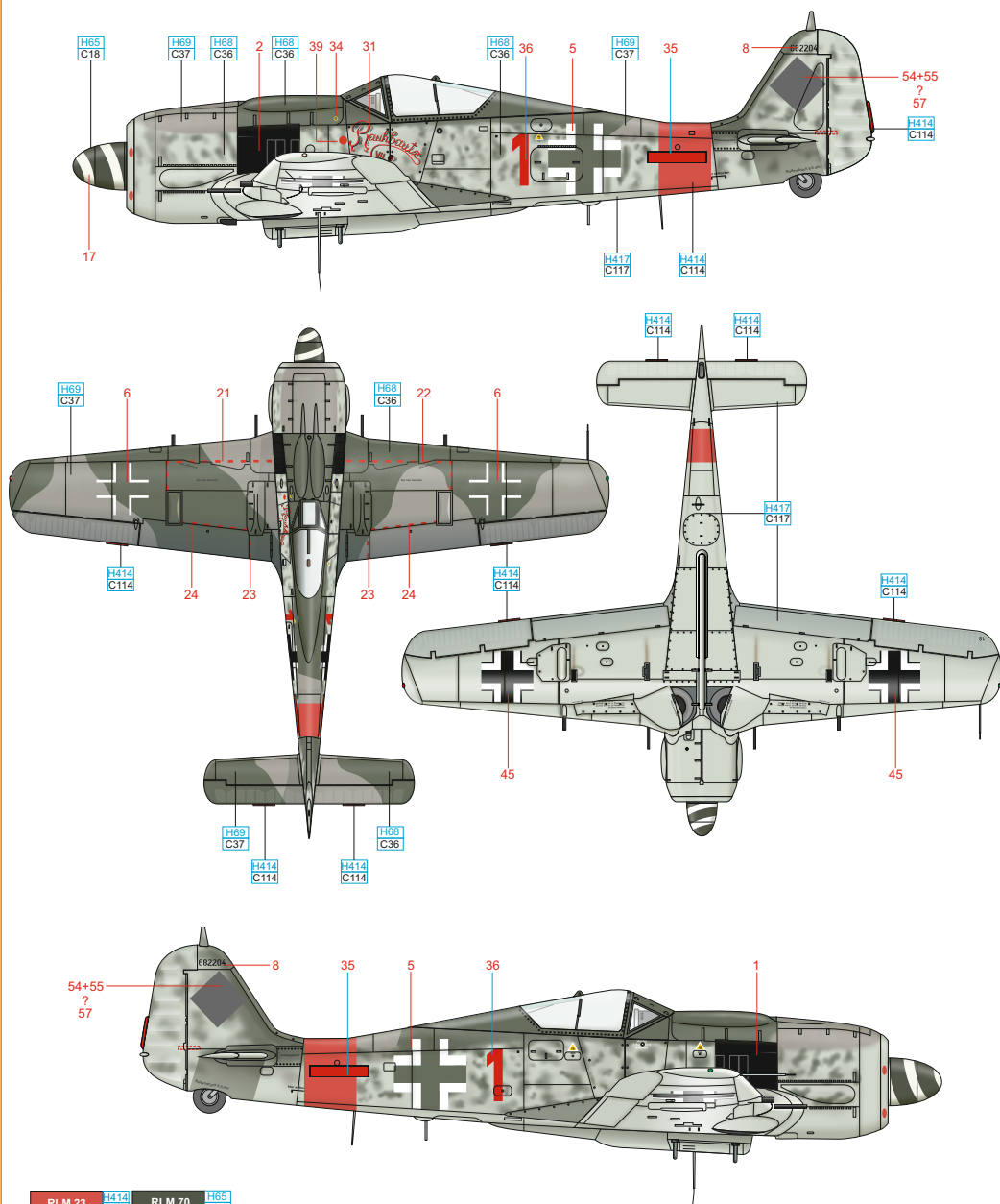
D W. Nr. 681424, Oberstlt. H. - G. von Kornatzki, II./ JG 4, Welzow, Německo, září 1944

Hans-Günther von Kornatzki se narodil v Liegnitz v Dolním Slezku (nyní Legnica v Polsku) dne 22. června 1906. V roce 1928 vstoupil nejprve do armády, po založení Luftwaffe v roce 1933 byl zařazen do jejího stavu. V květnu 1941 se oženil s Göringovou sekretářkou Ursulou Grundtmannovou. Poté, co se stala obětí náletu spojeneckých bombardérů na Berlín, se stal propagátorem a posléze i velitelem jednotky, jejíž taktikou bylo napadení skupiny spojeneckých těžkých bombardérů těžce vyzbrojenými stíhačkami z minimální vzdálenosti. První takovou jednotkou byla Sturmstaffel 1, která byla uznána operační 1. ledna 1944. Rozpuštěna byla v květnu 1944, von Kornatzki převzal velení II. (Sturm)/JG 4. Dne 12. září 1944 vedl útok na formaci B-17 poblíž Magdeburgu. Po zničení jednoho bombardéru jej napadly doprovodné stíhačky a sestřelily jej. Během nouzového přistání zachytil o vedení vysokého napětí, havaroval a ve svém stroji nalezl smrt. Zařazení stroje k JG 4 symbolizuje emblém na motorovém krytu, černo-bílo-černý pruh okolo zádě trupu nosily letouny JG 4 v rámci Obrany říše.



RLM 23	H414 C114	BLACK	H12 C33	WHITE	H11 C62
RLM 74	H68 C36	RLM 75	H69 C37	RLM 76	H417 C117

Držitel Rytířského kříže a stihací eso Klaus Bretschneider byl jedním ze zakládajících pilotů II. Gruppe JG 300. Dosáhl celkem čtrnácti vítězství, po přeškolení na taktiku Sturmjäger přidal dalších dvacet sestřelů převážně čtyřmotorových bombardérů. Jako velitel 5./JG 300 padl 24. prosince 1944 po útoku na svaz amerických B-17. Stal se obětí doprovodných stíhačů, pravděpodobně z 357. skupiny USAAF. Jeho letoun se zřítil nedaleko města Oberaula v Hesensku. Bretschneiderův Sturmbock, pojmenovaný *Rauhbautz VII*, měl sejmuta postranní pancéřovaná skla z odsuvné části překrytu. Označení stroje JG 300 v rámci obrany Říše – červený pruh před ocasními plochami – byl doplněn o červený horizontální pruh označující stroje 5. Staffel.



RLM 23	H414 C114	RLM 70	H65 C18
RLM 74	H68 C36	RLM 75	H69 C37
		RLM 76	H417 C117

