

1

- APPLY EXPRESS MASK AND PAINT BEFORE GLUING
POUŽÍT EXPRESS MASK NABARVIT PŘED SLEPENÍM
- SYMMETRICAL ASSEMBLY
SYMETRICKÁ MONTÁŽ
- REMOVE
ODSTRANIT
- GRIND
OBROUSIT
- DRILL HOLE
VRTAT OTVOR
- 3D DECAL PARTS
DÍLY 3D OBTISKŮ
- COLORED ETCHED PARTS
LEPTANÉ BAREVNÉ DÍLY
- ETCHED PARTS
LEPTANÉ NEBAREVNÉ DÍLY
- ORIGINAL KIT PARTS
PŮVODNÍ DÍLY STAVEBNICE

- BEND
OHNOUT
- OPTION
VOLBA
- REPLACE
NAHRADIT

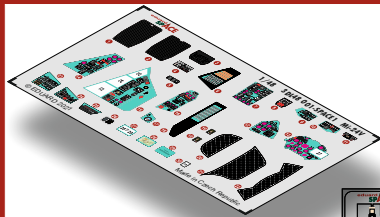
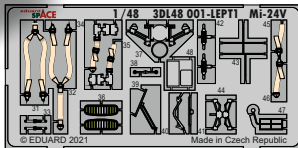
- ORIGINAL KIT PARTS
PŮVODNÍ DÍLY STAVEBNICE
- 3D DECAL PARTS
3D OBTISKY
- PHOTO-ETCHED PARTS
LEPTANÉ DÍLY
- PARTS TO BE REMOVED
DÍLY K ODSTRANĚNÍ
- FILL
TMĚLIT

3DL 48 001

Mi-24V

1/48

detail set for 1/48 ZVEZDA kit • sada detailů pro stavebnici 1/48 ZVEZDA


eduard
SPACE


2

3D decals

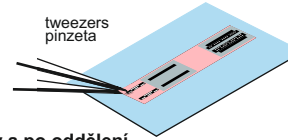
•Soak the decal in the warm water for couple of seconds and after its separation from the backing paper position it on the model.

•To increase decal's adherence use the white glue, Mr. Mark Setter or apply to the glossy surface.

•Leaving decal in the water for too long can cause its swelling and distortion.

PE parts

•Use cyanoacrylate glue to attach.

**3D decals**

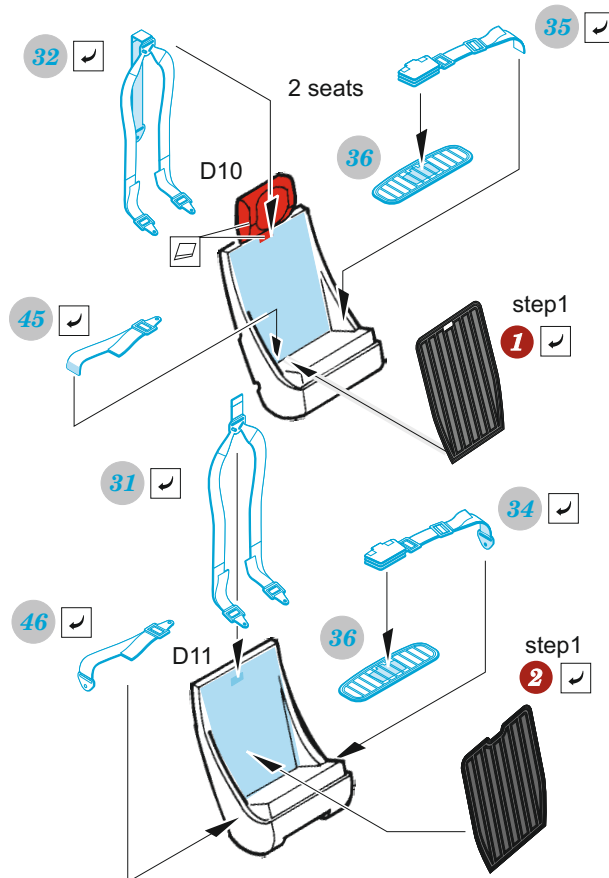
•Vložte na několik vteřin do teplé vody a po oddělení od podkladového papíru naneste na model.

•Pro zvýšení přilnavosti lze použít disperzní lepidlo, Mr. Mark Setter či obtisk nanášet na lesklý povrch.

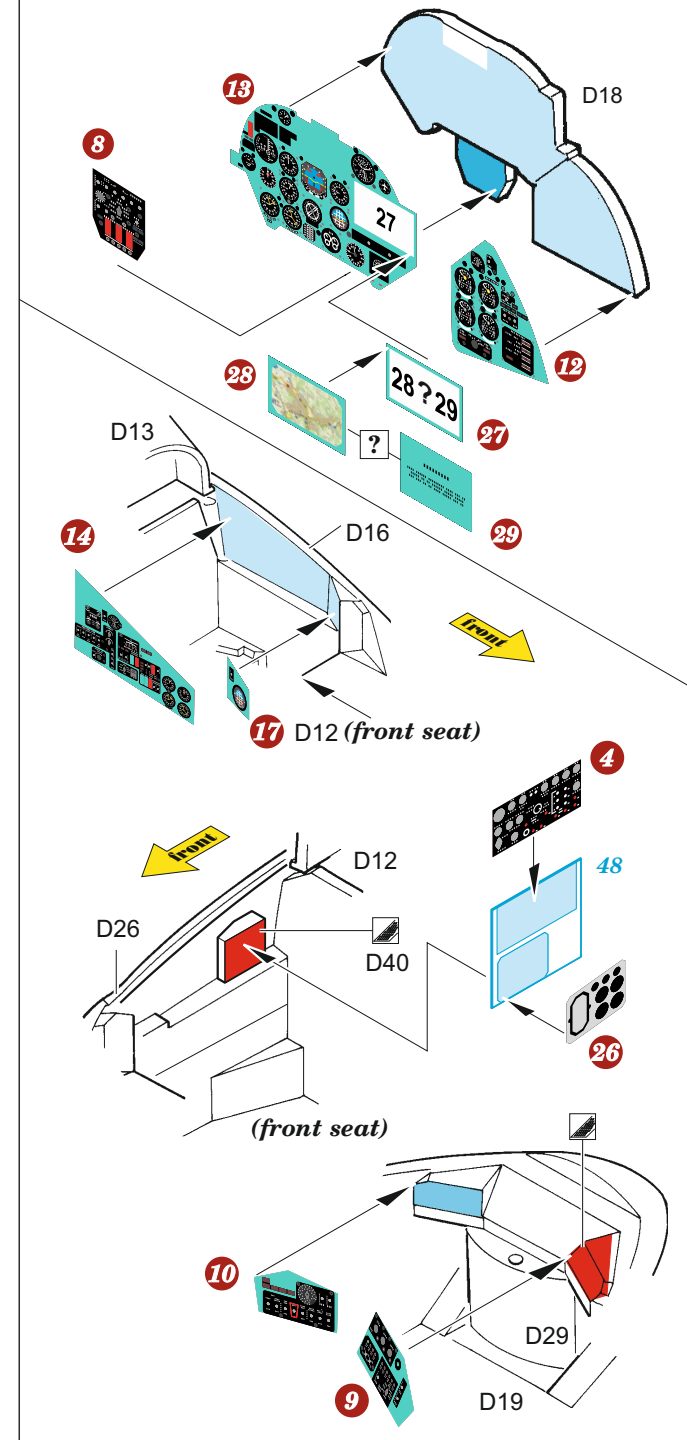
•Příliš dlouhé vystavení 3D obtisků vodě může způsobit jeho nabobtnání.

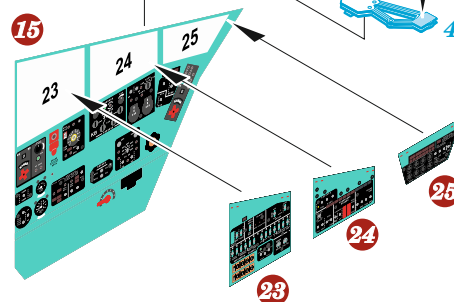
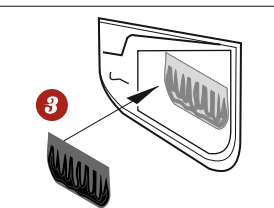
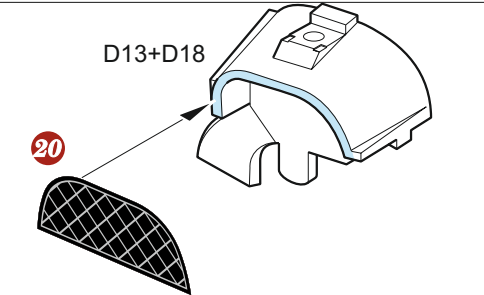
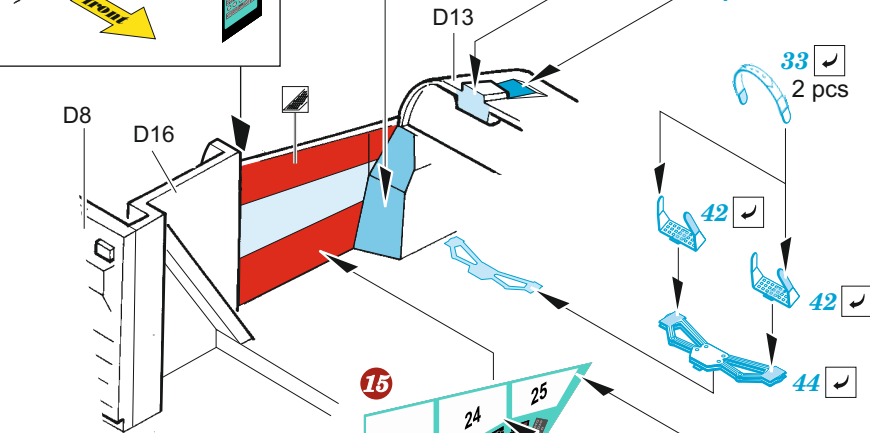
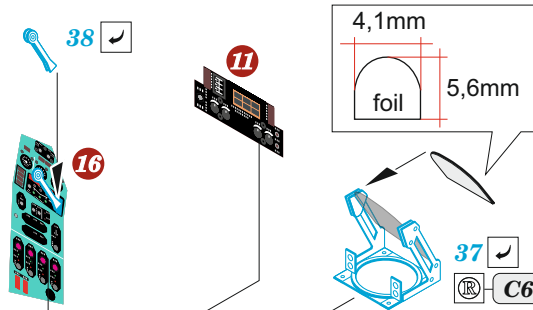
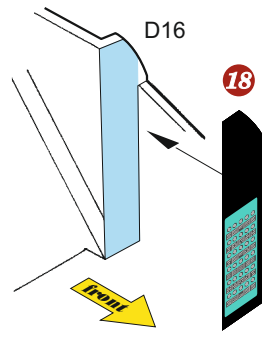
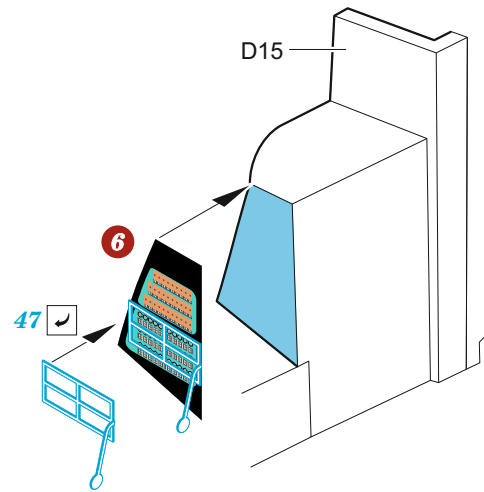
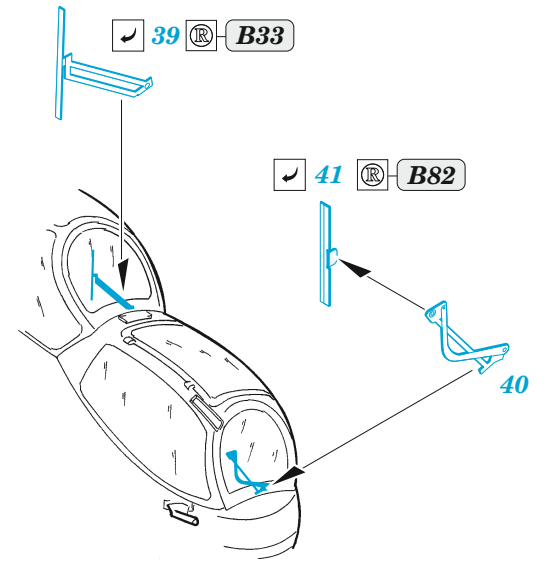
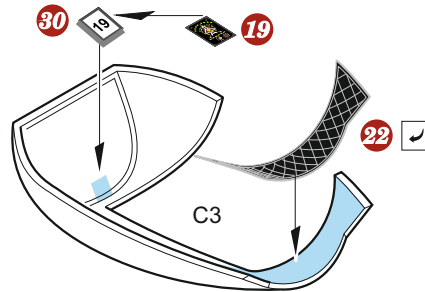
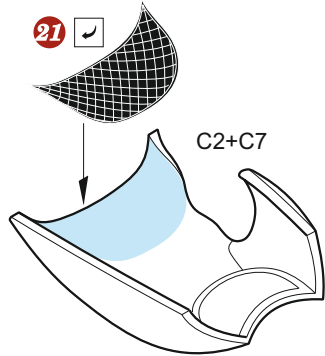
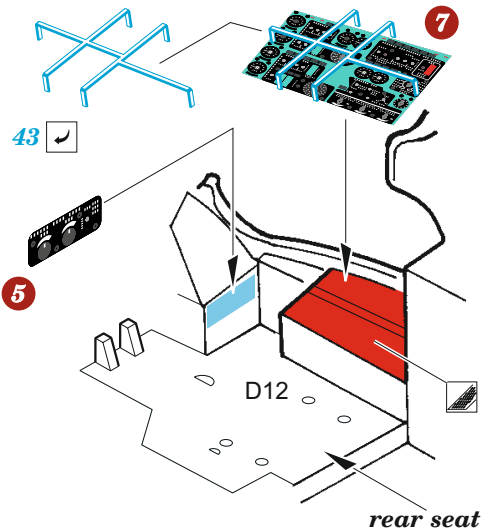
PE parts

•K lepení použijte kyanoakrylátové lepidlo.



3





eduard
 435 21 Obrnice 170
 Czech Republic

